

## Hydra Grip-O-Matic® USO CON EXTRACTORES DE 2 O 3 MORDAZAS

6, 8 y 11 toneladas

Sistema de extracción  
completo en un compacto  
paquete



PH82K

## MANTENIMIENTO DE COJINETES

**NUEVO**



PH303C

PH63C

- Tendrá el diseño de extractor más copiado del mundo: cuanto mayor sea la fuerza de extracción, más firmemente se aprietan las mordazas para conseguir una mayor fuerza de agarre.
- Los extractores Power Team se prueban para verificar su máximo rendimiento y fiabilidad a la máxima capacidad y separación de las mordazas.
- Extraer una amplia variedad de engranajes, cojinetes, bujes, poleas y otras piezas instaladas a presión se convierte en una tarea sencilla.

- Mando de control de la válvula de alivio progresivo con escala.
- Cono de centrado activo cargado por resorte.
- Depósito de aceite tipo cámara.
- Ajuste rápido.
- Se puede usar con 2 o 3 mordazas.
- Se entrega en un resistente maletín de almacenamiento o transporte.
- Incluye la exclusiva garantía limitada de por vida Marathon Lifetime de PowerTeam

### Sistema de extracción Hydra Grip-O-Matic®.

Estos extractores son ideales para extraer una amplia variedad de piezas instaladas a presión, como bujes, cojinetes, ruedas, engranajes y poleas. También tienen un gran número de aplicaciones en otros sectores. Los extractores Grip-O-Matic® se prueban exhaustivamente para que tengan las máximas prestaciones y fiabilidad. El PH82K es un completo sistema de extracción que incluye un módulo hidráulico, un cabezal de extracción de 2 vías, mordazas, patas y accesorio de división de cojinetes; todo ello contenido en un práctico maletín de transporte.



HST11S



K82



K83

**Kits de Hydra Matic® extractoras de patas de tracción**  
**Nº K82** modelo para cojinetes PH830C 2 o 3 v rosca de transporte  
**Nº K83** modelo para cojinetes PH830C 2 o 3 v rosca de transporte

**El accesorio de extracción convierte el modelo PH hidráulica para enderezar – Portátil...** Adecuada para mecánicos, barras redondeadas, etc. Sólo es necesario el cilindro del cabezal del extractor y montarlos en el cabezal del extractor para enderezar. Este producto se utiliza en empresas de laminación de cables, empresas de enderezamiento y cualquier otra situación de enderezamiento en la que se requiera un accesorio de extracción de alta potencia. Incluye un accesorio de división de cojinetes.

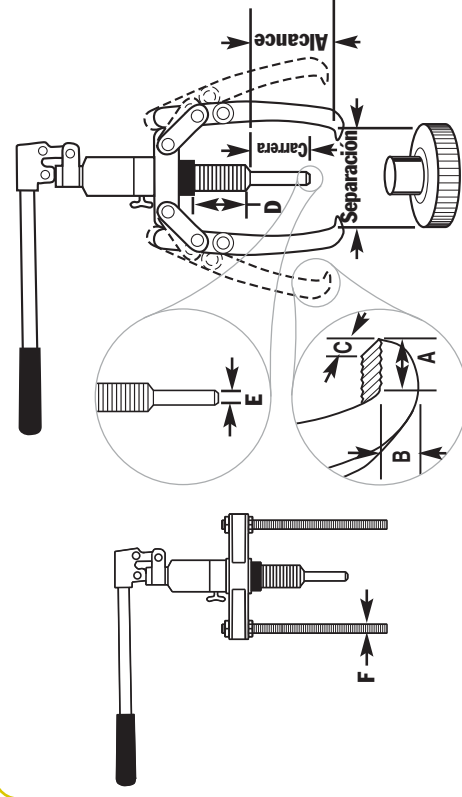
**Nº HST11.** Separación: 89 a 410 mm, alcance: 151 a 317 mm. Peso: 45 kg.

**Complemento para el accesorio de extracción.** Los accesorios se colocan detrás de los cojinetes o bujes para facilitar su extracción con "Enforcer 55", incluso cuando se dispone de un accesorio de extracción de alta potencia. Incluye un accesorio de división de cojinetes.

**Nº 1128.** Separación: 127 a 327 mm. Peso: 45 kg.

**Conjunto de mordazas largas para los extractores PH83C y PH113C.** Este conjunto de mordazas largas es perfecto para los extractores hidráulicos Grip-O-Matic® de mayor longitud proporcionan la capacidad de mayor longitud. La capacidad de las mordazas se utiliza con el extractor PH83C y de 11 toneladas con el extractor PH113C.

**Nº 1188.** Separación: 280 a 317 mm, Alcance: 317 a 410 mm. Peso: 45 kg.

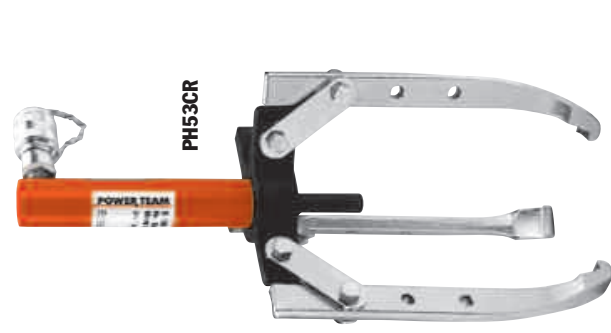
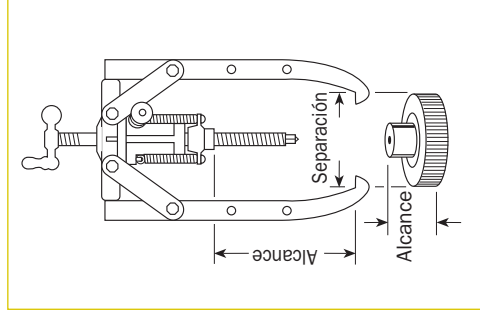


Capacidad del cilindro (Tm)	Nº pedido	Alcance		Separación de las mordazas (mm)	Carrera (mm)	A (mm)	B (mm)	C (mm)	D (mm)	E (mm)	F (mm)	Peso (kg)
		Pasadores (mm)	Mordazas (mm)									
6	PH63C	—	152	—	80	11	6,4	22	83	22	—	4,9
8	PH83C	—	190	—	80	11	9,5	25,4	83	22	—	6,6
11	PH113C	—	229	—	80	14,3	9,5	29	83	29	—	8,0
30	PH303C	266,7	375	—	110	27	36,5	38	170	54	5/8-18 UNF	32,3
8	PH82K	266,7	207	125	80	52	25,4	16	83	22	5/8-18 UNF	9,5
11	HST11S	—	150	—	80	—	—	—	65	29	—	14,5

## Extractores HIDRÁULICOS

5, 10, 17 1/2, 30 y 50 toneladas

- Extraiga rápida y fácilmente engranajes, cojinetes y otras piezas instaladas a presión.
- Amplia gama de capacidades de 5, 10, 17 1/2, 30 y 50 toneladas.
- Los conjuntos de 5 y 10 toneladas incluyen: cilindro hidráulico de acción simple y retroceso por resorte con manguera, acoplamiento y tapa guardapolvo; bomba manual hidráulica de una velocidad; extractor.
- Los conjuntos de 17 1/2, 30 y 50 toneladas incluyen: Cilindro hidráulico de acción simple Power-Twin® con retroceso por resorte con manguera, acoplamiento y tapa guardapolvo; bomba manual hidráulica de una velocidad; extractor, tornillo de ajuste y manivela.
- El cilindro hidráulico de todos los modelos puede quitarse fácilmente del extractor para utilizarlo con las bombas de otras aplicaciones hidráulicas. Así consigue la máxima versatilidad de mantenimiento para su inversión.



**Extractor de 5 toneladas de capacidad y 2 o 3 mordazas.**

**N° PH53C** – Conjunto de combinación de extractor de 2 o 3 mordazas. Incluye el extractor 1057 de 5 toneladas, conjunto hidráulico RPS55 (cilindro C55C, bomba manual P12 de 700 bares, empalmes, acoplamiento y manguera de 1,8 m) y adaptador de empuje 309874. Peso 9,1 kg.

**N° PH53CR** – Conjunto extractor con combinación de 2 o 3 mordazas. Incluye el extractor 1057 de 5 toneladas, cilindro C55C y adaptador de empuje 309874. Peso 5,5 kg.

**N° 1057** – Sólo extractor con 2 o 3 mordazas de 5 toneladas de capacidad. Peso 3,5 kg.

### Componentes disponibles.

**N° 309874** – Adaptador de empuje de 15,9 mm de diámetro.

(Incluido con los conjuntos de extractor hidráulico PH53C y PH53CR.) Peso 0,3 kg.

**N° 309875** – Adaptador de empuje de 22,2 mm de diámetro. Peso 0,3 kg.

**N° 47997** – Cabezal de extractor de 2 o 3 vías. (Puede utilizarse para convertir el extractor manual n° 1038 de 7 toneladas en un extractor hidráulico de 5 toneladas.) Peso 1,1 kg.

**Extractor de 10 toneladas de capacidad y 2 o 3 mordazas.**

**N° PH103C** – Extractor con combinación de 2 o 3 mordazas; 10 toneladas de capacidad. El conjunto incluye extractor 1060 de 10 toneladas, conjunto de cilindro y bomba RPS1010, adaptador roscado 202179 y adaptador de empuje 34602. Peso 23,6 kg.

**N° PH103CR** – Extractor con combinación de 2 o 3 mordazas y 10 toneladas de capacidad. El conjunto sólo incluye extractor 1060 de 10 toneladas, adaptador roscado 202179, adaptador de empuje 34602 y cilindro C1010C. (Bomba y manguera no incluidas.) Peso 14,5 kg.

**N° 1060** – Combinación de extractor sólo de 2 o 3 mordazas; 10 toneladas de capacidad. (Conjunto de cilindro y bomba, manguera, acoplamiento, y adaptador n° 202179 no incluido.) Peso 7,7 kg.

**NOTA:** este extractor puede utilizarse con cualquier cilindro de acción simple de 10 toneladas que tenga collar recto roscado de 2 1/4"-14.



**Extractor de 17 1/2 toneladas de capacidad y 2 mordazas.**

**N° PH172** – Extractor de 2 mordazas con cilindro Power-Twin P55, manguera de 1,8 m, semiacoplador de manguera, tornillo de ajuste y manivela. Peso 67,7 kg.

**N° 1064** – Sólo extractor. (No están incluidos cilindro, bomba manual y manguera.)

**Extractor de 17 1/2 toneladas de capacidad y 3 mordazas.**

**N° PH173** – Extractor de 3 mordazas con cilindro Power-Twin P55, manguera de 1,8 m, semiacoplador de manguera, tornillo de ajuste y manivela. Peso 67,7 kg.

**N° PH173R** – Extractor de 3 mordazas con tornillo y manivela.

**N° 1066** – Sólo extractor. (No están incluidos cilindro, bomba manual y manguera.)

**Extractor de 3 mordazas y 30 toneladas de capacidad.**

**N° PH303** – Extractor de tres mordazas con cilindro Power-Twin P55, manguera de 1,8 m, semiacoplador de manguera, tornillo de ajuste y manivela. Peso 67,7 kg.

**N° PH303R** – Extractor de tres mordazas con tornillo y manivela.

**N° 1074** – Sólo extractor. (No están incluidos cilindro, bomba manual y manguera.)

**Extractor de 3 mordazas y 50 toneladas de capacidad.**

**N° PH503** – Extractor de 3 mordazas con cilindro Power-Twin P55, manguera de 1,8 m, semiacoplador de manguera, tornillo de ajuste y manivela. Peso 130 kg.

**N° 1080** – Sólo extractor de tres mordazas. (No están incluidos cilindro, bomba manual y manguera.) Peso 86,7 kg.

N° N° pedido	Cap. (Tm)	Mordazas	Alc. (m)
1057	5	2/3	2
1060	10	2/3	3
1064	17 1/2	2	2
1066	17 1/2	3	2
1074	30	3	4
1080	50	3	7

**⚠ PRECAUCIÓN:** utilice siempre que el espacio lo permita fuerza de tracción incluso mayor.

## EXTRACTORES HIDRÁULICOS MÓVILES ROBUSTO! DE 25 A 100 TONELADAS DE CAPACIDAD!



Mobipuller 25 o 50 toneladas. ▲  
Enforcer, 100 toneladas (2-brazos). ▲  
Enforcer 55 toneladas (3-brazos). ▲



## NUEVO! EXTRACTORES DE POLEAS MECÁNICOS

**¡PRÁCTICO!** Dispositivo de tracción de tres brazos con centrado automático y bloqueo incluido.

**¡SEGURO!** Los tres brazos se desplazan hacia dentro o hacia fuera a la vez. Las varillas no se doblan hacia fuera ni se sueltan.

**¡FUERTE!** ¡Cuanto mayor es la fuerza de tracción, más fuerte agarran los brazos la pieza de trabajo!

Typo	Alcance mín/máx mm	Dispersión mín/máx mm	Máx. cap. en ton.	Kg
MP 110	40/75	30/110	2	1,5
MP 250	120/160	60/260	4	4,0
MP 370	140/230	100/370	6	9,0



## HP EXTRACTORES DE POLEAS HIDRÁULICAS 4-100 TONELADAS

# BETEX HP EXTRACTORES DE POLEAS HIDRÁULICOS CON BOMBA Y CILINDRO INTEGRADOS.

NO NECESITA UNA BOMBA, UN TUBO, UN CILINDRO O UN EXTRACTOR POR SEPARADO.

**MÚLTIPLES APLICACIONES:** estos extractores son ideales para desmontar componentes como rodamientos, cojinetes, ruedas, acoplamientos y poleas. Los extractores se pueden aplicar en talleres de revisión de motores, estaciones de servicio, talleres de mantenimiento en industrias, minas, fábricas de papel, plantas químicas, empresas marítimas, en alta mar, etc.

**COMPACTOS:** la bomba hidráulica y el extractor integrados ahorran espacio. No se necesita una bomba, un tubo o un cilindro por separado.

**FUERTES:** cuanto mayor es la fuerza de tracción, más fuerte agarran los brazos la pieza de trabajo.

**ECONÓMICOS:** combinación de extractor de 2/3 vías, ¡2 extractores por el precio de uno, incluidos la bomba y el cilindro integrados!

**SEGUROS:** una válvula de seguridad evita el exceso de carga: la válvula de seguridad está mejorada para que no se produzca sobrecarga y se garantiza que no se sobrepasará la fuerza máxima.

**COMPLETO:** para elegir entre diversos accesorios. Los juegos de accesorios se suministran en un práctico maletín y están compuestos por un separador, tensores y un juego de bandejas.

**¡Ergonómicos y fáciles de usar, maniobrados por una sola persona!**

## PRÁCTICOS ACCESORIOS

¡Saque más partido de su extractor con estos juegos de accesorios!

En práctico maletín PE (caja de polietileno) disponible para extractores de 4, 6, 8 y 12 toneladas.

- 1 separador
- 2 tensores
- 1 juego de bandejas



## DATOS TÉCNICOS

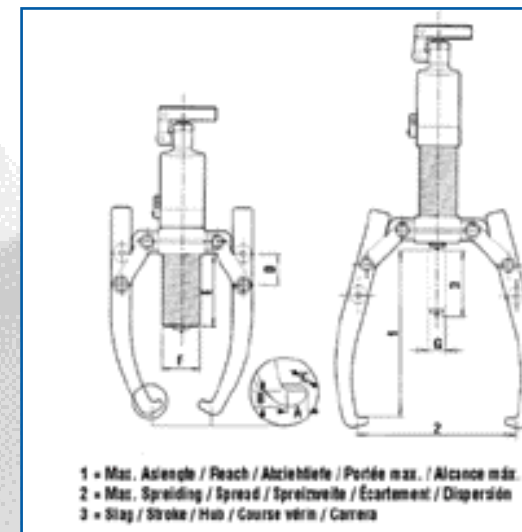
\* Incluye caja de polietileno y red de seguridad \*\* Incluye caja de madera para almacenamiento y cubiertas de seguridad

Tipo	N° art.	Cap. en ton.	Alcance máx. mm	Dispersión máx. mm	Carrera mm	A	B	C	D	E	F	G	KG
HP 43 *	791000	4	185	275	60	11	6	22	32	84	42	22	4.3
HP 63 *	792000	6	230	300	85	11	10	25	51	122	50	25	6.5
HP 83 *	793000	8	230	350	85	11	10	25	51	122	50	25	6.5
HP 123 *	794000	12	270	375	85	14	10	29	51	118	60	28	8.0
HP 203**	796000	20	360	520	111	20	27	33	60	161	80	40	22.0
HP 303 **	797000	30	360	550	111	20	27	38	60	155	68	50	32.0
HP 503	-	50				En producción!							

## JUEGO DE ACCESORIOS, PARA EXTRACTOR DE 4, 6, 8 Y 12 TONELADAS.

Separador, tensores incl. 1 juego de bandejas por diámetro min./max Ø 25-225 mm

Tipo	N° art.	Longitud de eje tensores mm	Dispersión min./max. bandejas mm	KG
Acc. Set HP 43	791100	250	Ø 25-110	8.5
Acc. Set HP 63	793100	280	Ø 50-150	12.5
Acc. Set HP 83	793100	280	Ø 50-150	12.5
Acc. Set HP 123	794100	325	Ø 80-225	18.0

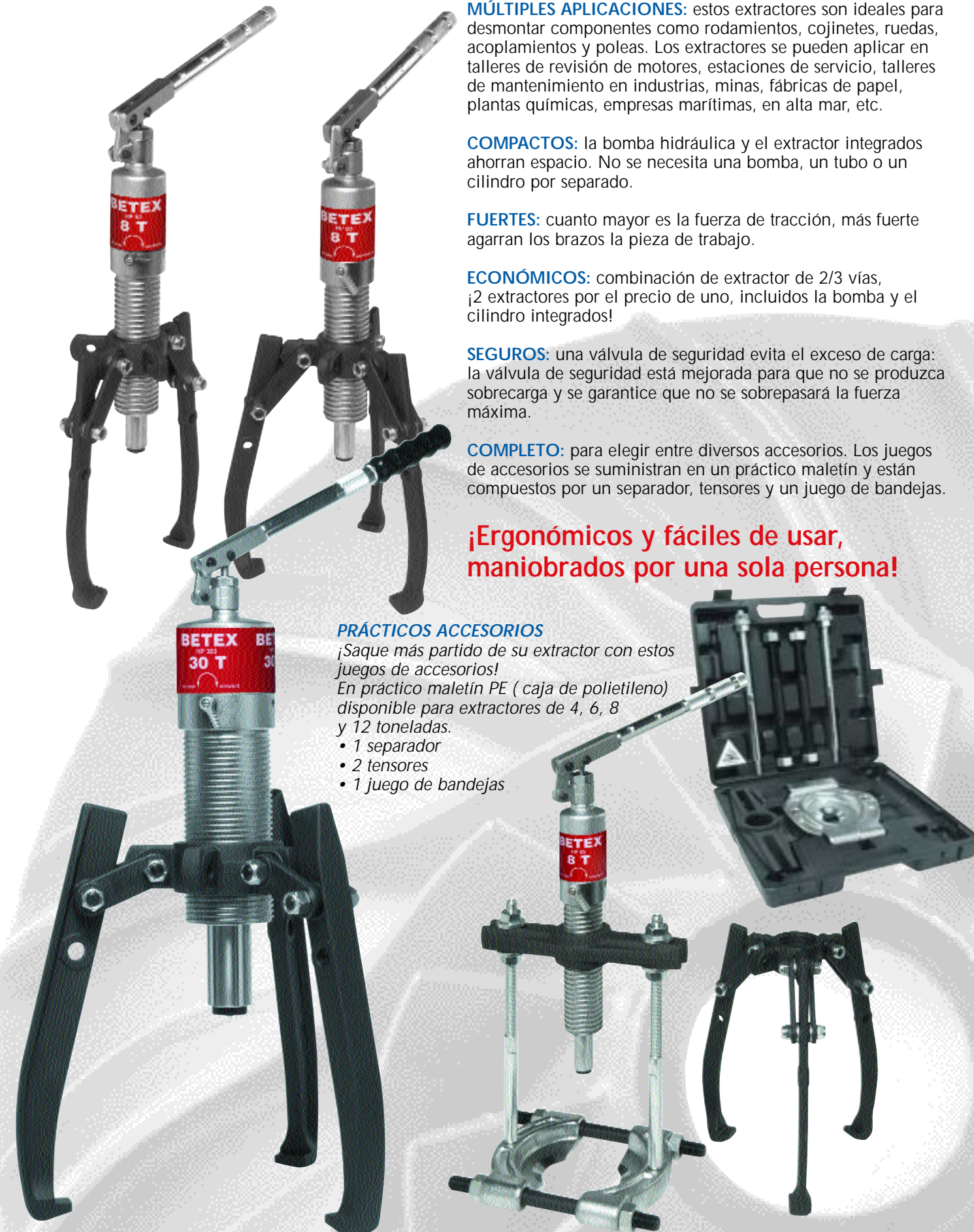


1 = Max. Asiento / Reach / Abziehle / Portée max. / Alcance máx.  
2 = Max. Spreading / Spread / Spreizweite / Écartement / Dispersión  
3 = Stag / Stroke / Hub / Course wörn / Carrera

**CÓMODOS:** la manivela de la bomba, que puede girar 360°, permite utilizar el extractor en la posición óptima. También puede ajustarse en longitud, favoreciendo así una óptima transmisión de la fuerza.

**BOMBA DE 2-NIVELES:** los HP 20 y 30 toneladas están equipados con una innovadora bomba de 2-niveles con la que no tendrá que bombear con tanta fuerza y, por tanto, trabajará más seguro

**Extractores de poleas hidráulicos compactos. 4, 6, 8, 12, 20 y 30 toneladas.**





# GRUPO PEGAMO DESDE 1982



## SUMINISTRO INDUSTRIAL

En Pegamo Suministro Industrial llevamos desde 1982 vendiendo, alquilando y reparando Herramienta Hidráulica, Herramienta Neumática y Herramienta Manual de las principales marcas del mercado.

Te asesoramos para que encuentres la mejor solución a las necesidades de tu empresa.

### CONTACTA CON NOSOTROS

Pol. Lintzirin Gaina, B2  
20180 Oiartzun.  
Gipuzkoa - Spain

[suministros@pegamo.es](mailto:suministros@pegamo.es)  
T. 943 491 788  
F. 943 371 001