

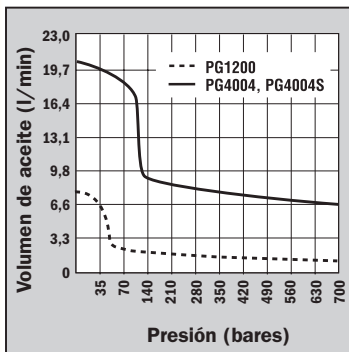
# Bomba a gasolina

## SERIE PG120-PG400

**2,1-6,4 l/min - 5,5 CV**  
Bombas de máximo rendimiento alimentadas por gasolina.

Gran capacidad de depósito, equipadas con estructura protectora. PG120 para cilindros de hasta 300 toneladas. PG400 para cilindros de hasta 1.000 toneladas.

# BOMBAS

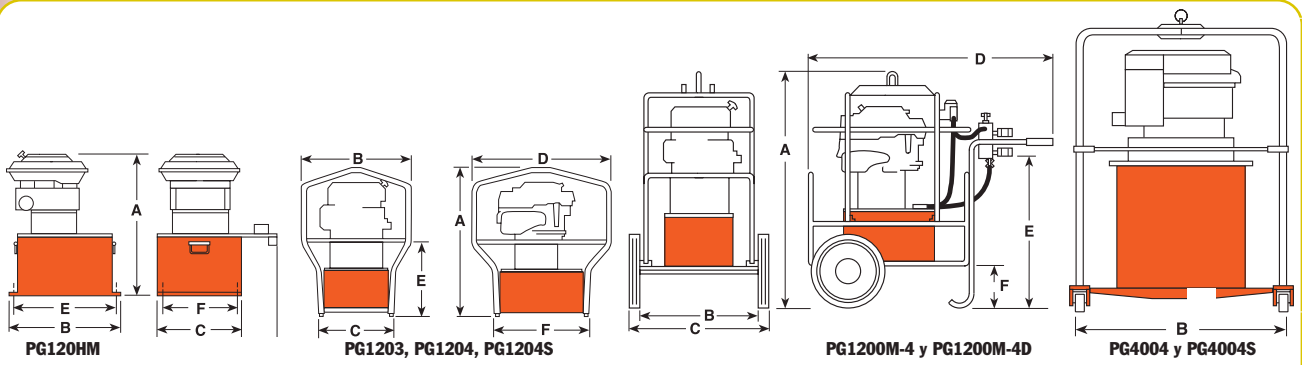


700 bares



- Bombas de alto rendimiento con dos velocidades ideales para aplicaciones de construcción, desplazamiento de estructuras y anclaje.
- Una elección lógica en lugares de trabajo donde no se tiene acceso a electricidad o aire comprimido. Para cilindros de acción simple o doble a presiones operativas de hasta 700 bares.
- Todos los conjuntos de motor de gasolina y bombas hidráulicas poseen válvulas "Posi-Check®" para proteger el sistema contra la pérdida de presión cuando se pasa la válvula desde la posición de "avance" a la de "parada".
- Las bombas de la serie PG1200 están accionadas por un motor Honda de 4 tiempos y 5,5 CV con encendido electrónico y descompresión automática. Suministra más de 2,1 l/min a 700 bares.
- El depósito de 19 l ofrece una capacidad adecuada para aplicaciones de varios cilindros. Un filtro de aire de dos elementos protege el motor en situaciones polvorientas.

- La resistente "estructura protectora" ofrece puntos de enganche para operaciones de izada. Las barras horizontales de los modelos PG1203, PG1204 y PG1204S protegen la unidad y pueden usarse como asideros para el transporte.
- El aislamiento antideslizante de goma del fondo del depósito impide el deslizamiento y amortigua las vibraciones. Los modelos PG1200M-4 y PG1200M-4D incluyen un carro para la bomba con ruedas de 305 mm.
- Regulador de presión externa ajustable.



Bomba n°	Presión máx. de salida (bares)	rpm	Suministro de aceite (l/min a...)				A (mm)	B (mm)	C (mm)	D (mm)	E (mm)	F (mm)	Peso del producto con aceite (kg)
			7 (bares)	70 (bares)	350 (bares)	700 (bares)							
PG120HM	700	3,600	7,7	2,8	2,4	2,1	584	394	362	483	338	308	68
PG1203	700	3,600	7,7	2,8	2,4	2,1	708	514	362	667	343	464	70
PG1204	700	3,600	7,7	2,8	2,4	2,1	708	514	362	667	343	464	70
PG1204S	700	3,600	7,7	2,8	2,4	2,1	708	514	362	667	343	464	73
PG1200M-4	700	3,600	7,7	2,8	2,4	2,1	1070	457	635	1080	667	184	118
PG1200M-4D	700	3,600	7,7	2,8	2,4	2,1	1070	457	635	1080	667	184	127
PG4004	700	3,600	19,8	17,9	7,6	6,4	1276	1321	1321	—	—	—	197
PG4004S	700	3,600	19,8	17,9	7,6	6,4	1276	1321	1321	—	—	—	200

PG1204S



**PG1200M-4**

- Para cilindros de acción simple. Posee una válvula 9520 de 3 vías y 3 posiciones (centro en tándem), válvula 9596 de descenso de carga y colector 9644 de 4 puertos con válvulas de aguja independientes para cada puerto.
- Incluye un acoplador 9796 y un guardapolvos 9797 en cada puerto. El sistema de válvulas permite un control individual preciso de hasta cuatro cilindros.
- Lleva incluido un manómetro 9052 de altas prestaciones relleno de líquido (0-700 bares).

**PG1200M-4D**

- Para cilindros de acción simple o doble con posibilidad de realizar un control individual preciso de hasta cuatro cilindros.
- Lleva el mismo equipamiento que el modelo PG1200M-4, excepto en

que incluye una válvula 9506 de 4 vías y 3 posiciones (centro en tándem) y un segundo colector de cuatro puertos sin válvulas de aguja instalado debajo del colector 9644 para el accionamiento de cilindros de acción doble.

**Serie PG400 - Paquete de potencia hidráulica con máxima salida**

- Ideal para aplicaciones con uno o varios cilindros. Incluye un motor Honda de 4 tiempos y 20 CV, un depósito de 76 l (63 l útiles) con visor de nivel de aceite insuficiente.
- La "estructura protectora" de acero resguarda la bomba y posee un gancho de izada; las ruedas giratorias de 102 mm facilitan la movilidad.

- Suministra 6,4 l/min de aceite a la máxima presión de funcionamiento.
- Incluye una válvula 9506 de 4 vías. El interruptor de encendido/apagado y el control de velocidad se protegen con un panel. Una resistente carcasa moldeada protege la batería (no incluida).

Descripción	Nº pedido	Tipo de válvula	Nº válvula	Función de la válvula	Capacidad útil del depósito (l)	Potencia (CV)	Tiempos
Modelo básico 51/bomba de gasolina de 2 CV con depósito de 22 l.	<b>PG1203</b>	3 vías	9520	Avance Parada Retroceso	20,8	5.5	4
PG1203 con carro, estructura protectora, válvula de descenso de la carga, colector de 4 puertos y manómetro.	<b>PG1200M-4</b>	Colector de 3 vías	9520 9644	Avance/ Parada Retroceso**	20,8	5.5	4
PG1200M-4D, pero sin "estructura protectora" y carro. Ideal para el sector del movimiento de casas.	<b>PG120HM</b>	Colector de 4 vías	9506 9642	Avance/ Parada Retroceso**	20,8	5.5	4
Modelo básico 51/bomba de gasolina de 2 CV con depósito de 22 l y válvula de acción doble.	<b>PG1204</b>	4 vías	9506	Avance Parada Retroceso	20,8	5.5	4
PG1204, pero con estructura protectora, carro, válvula de solenoide y cable de 7,6 m.	<b>PG1204S</b>	Válvula solenoide de 4 vías***	9516	Avance Parada Retroceso	20,8	5.5	4
PG1200M-4, pero para sistemas de acción doble.	<b>PG1200M-4D</b>	Colector de 4 vías	9506 9644	Avance/ Parada Retroceso**	20,8	5.5	4
Modelo básico de bomba de 20 CV con depósito de 76 l.	<b>PG4004</b>	4 vías	9506	Avance Parada Retroceso	62,8	20	4
PG4004, pero con válvula de solenoide accionada a distancia.	<b>PG4004S</b>	Válvula solenoide de 4 vías***	9516	Avance Parada Retroceso	62,8	20	4

\* El aceite utilizable se calcula con el aceite al nivel recomendado de 57 mm por debajo de la placa de cierre.

\*\* Controla hasta 4 cilindros de manera independiente.

\*\*\* Posee un cable de mando a distancia de 7,6 m.





# GRUPO PEGAMO DESDE 1982



## SUMINISTRO INDUSTRIAL

En Pegamo Suministro Industrial llevamos desde 1982 vendiendo, alquilando y reparando Herramienta Hidráulica, Herramienta Neumática y Herramienta Manual de las principales marcas del mercado.

Te asesoramos para que encuentres la mejor solución a las necesidades de tu empresa.

### CONTACTA CON NOSOTROS

Pol. Lintzirin Gaina, B2  
20180 Oiartzun.  
Gipuzkoa - Spain

[suministros@pegamo.es](mailto:suministros@pegamo.es)  
T. 943 491 788  
F. 943 371 001