



GRUPO PEGAMO DESDE 1982



SUMINISTRO INDUSTRIAL

En Pegamo Suministro Industrial llevamos desde 1982 vendiendo, alquilando y reparando Herramienta Hidráulica, Herramienta Neumática y Herramienta Manual de las principales marcas del mercado.

Te asesoramos para que encuentres la mejor solución a las necesidades de tu empresa.

CONTACTA CON NOSOTROS

Pol. Lintzirin Gaina, B2
20180 Oiartzun.
Gipuzkoa - Spain

suministros@pegamo.es
T. 943 491 788
F. 943 371 001

E608/T



- MOTORE ELETTRICO**
ELECTRIC MOTOR
- PORTATA OLIO A 2.000 BAR: 0,7 Lt/min**
OIL FLOW RATE AT 2.000 BAR: 0,7 Ltr/min
- SEMPLICE E DOPPIO EFFETTO**
SINGLE AND DOUBLE-ACTING
- PRESSIONE MASSIMA 2000 BAR**
MAXIMUM PRESSURE 2000 BAR

CARATTERISTICHE

Le centraline E608/T a motore elettrico con pompa ad ingranaggi ed intensificatore di pressione rapporto 1:10 (BP 200 bar - HP 2.000 bar) sono state studiate per adattarsi al meglio a tutti i tensionatori o attrezzi idraulici a semplice e doppio effetto (ritorno alla pressione regolata con la valvola di massima - max. 200 bar) grazie alle dimensioni ed al peso contenuto. Dotata di comando a distanza con cavo da 5 m. per un facile utilizzo, serbatoio da Lt.10, timer di funzionamento che ferma il motore per evitare surriscaldamento dell'olio ed inutile consumo di energia, scambiatore di calore, filtro olio sul ritorno, livello elettrico di controllo e telaio di protezione questa centralina è lo strumento ideale in tutte le condizioni di lavoro. La valvola di massima sulla linea A tarabile fino a 200 ed il manometro di controllo pressione olio a doppia scala di lettura consentono un utilizzo facile e preciso. Disponibili con motore da 2,2 kW a 2.800 giri e tensione di azionamento 230-400V 50Hz trifase oppure da 2,2 kW a 230V 50Hz monofase.

CHARACTERISTICS

E608/T electric motor with gear pump and pressure intensifier 1:10 (BP 200 bar - HP 2.000 bar) are designed to provide optimal service with bolt tensioner or hydraulic tools single and double-acting (return to the regulated pressure relief valve - max 200 bar), thanks to their compact size and light weight. Equipped with remote control with 5 m. cable for an easy use, 10 Ltr. tank, timer function which stops the engine to avoid overheating the oil and unnecessary energy consumption, heat-exchanger, return oil filter, electromagnetic level and protective framework it is the ideal tool under all job conditions.

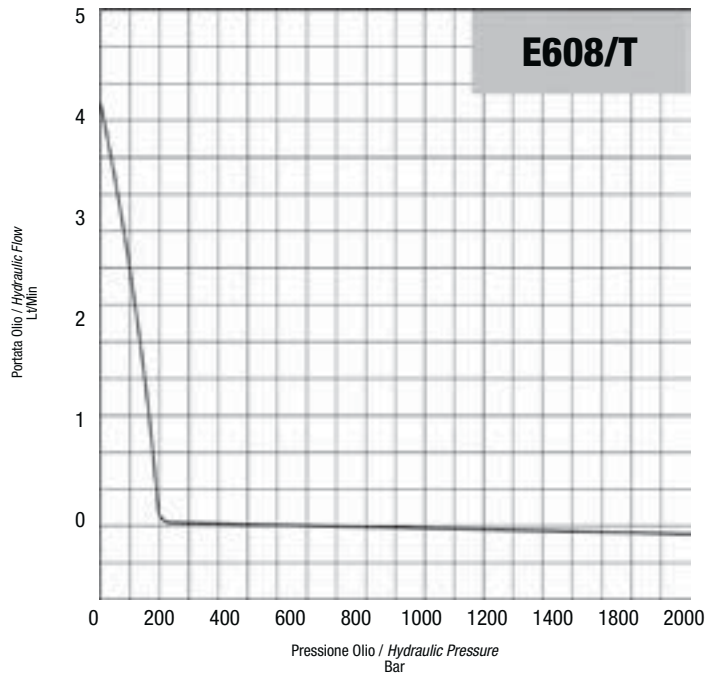
The relief valve on the line A adjustable up to 200 and the control oil pressure gauge double reading scale allows an easy and accurate use.

Available with motor of 2,2 kW at 2.800 rpm and operating voltage 230-400V 50Hz three-phases or 2,2 kW at 2.800 rpm and operating voltage 230V 50Hz single-phase.

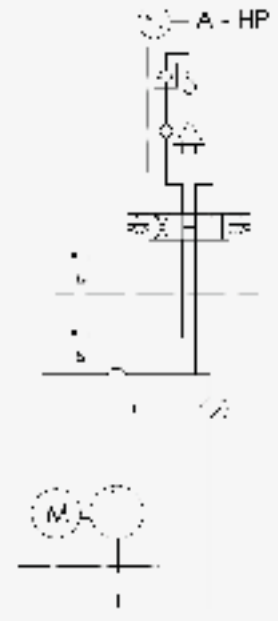
DATI TECNICI / TECHNICAL DATA

Modello Model	E608/T	
Pressione massima 1° stadio Maximum pressure 1st stage	bar psi	200 2860
Pressione massima 2° stadio Maximum pressure 1nd stage	bar psi	2000 28600
Portata olio 1° stadio Hydraulic flow 1st stage	Lt/min	4,5
Portata olio 2° stadio Hydraulic flow 2nd stage	Lt/min	0,7
Potenza motore e alimentazione Power rating and voltage	kW/VA	2,2 / 230V-50Hz monofase / single-phase 2,2 / 230/400V-50Hz trifase / triple-phase
Velocità Speed	giri/min rpm	2800
Livello di pressione sonora Sound pressure level	dB(A)	al posto operatore L Aeq / at workplace L Aeq 62,5
Regolazione valvola di scarico Relief valve range	bar psi	20 - 200 286 - 2860
Rapporto di intensificazione Intensification factor		10 : 1
Peso centralina elettrica Electric pump weight	Kg	Con serbatoio Lt 6 telaio e comando a distanza With 6 Lt reservoir, frame and remote control 33

DIAGRAMMA DELLE PRESSIONI E DELLE PORTATE
FLOW AND PRESSURE PERFORMANCE GUIDES

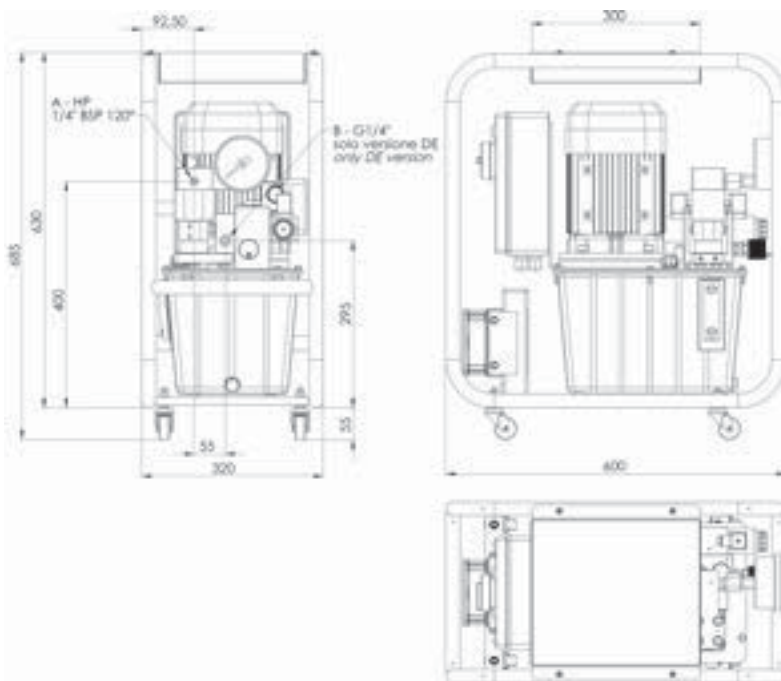


**E608/T CENTRALINA VERSIONE
 SEMPLICE EFFETTO**
**E608/T ELECTRIC PUMP
 SINGLE-ACTING VERSION**



E608/T

E608/T STANDARD / E608/T STANDARD



**E608/T CENTRALINA VERSIONE
 DOPPIO EFFETTO**
**E608/T ELECTRIC PUMP
 DOUBLE-ACTING VERSION**



ESEMPIO DI ORDINAZIONE / ORDERING EXAMPLE

E608/T

Modello
(vedi dati tecnici)

Model
(see technical data)

Tensione motore elettrico / Motor voltage

230 = 230V - 50Hz (1,1 kW)
monofase / single-phase

400 = 230/400V - 50Hz (1,1 kW)
trifase / three-phase

Versione / Version

SE = circuito semplice effetto
single-acting circuit

DE = circuito doppio effetto
double-acting circuit

E608/T-400-SE

Esempio di ordinazione di una centralina E608/T-400-SE con tensione 230/400V-50Hz trifase versione semplice effetto
 Ordering example of a E608/T-400-SE with voltage 230/400V-50Hz three-phase single-acting version

ACCESSORI / ACCESSORIES

Pag./Page 37

Componenti idraulici e pneumatici

Hydraulic and pneumatic components