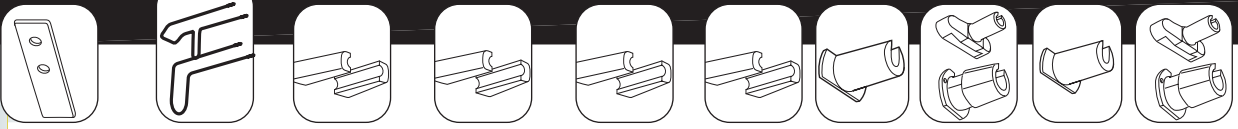


SJ2010	252564	252562	252759	252763	252568	252761	252567	NA	252570	252565
SJ2010P	252564	252562	252759	252763	252568	252761	252567	NA	252570	252565
SJ2010DA	252543	252542	252760	252764	252650	252762	252555	NA	252556	252544
SJ3010	252564	252562	252759	252763	252568	252761	252567	NA	252570	252565
SJ3010P	252564	252562	252759	252763	252568	252761	252567	NA	252570	252565
SJ3010DA	253363	253361	253364	253362	253390	NA	253391	253365	252556	252544

№ 9758E Manguera – Goma, 3,1 m, alambre trenzado (2 capas, índice de estallido 2.800 bares) extremos de manguera macho NPTF 3/8".  
 № 9763E Manguera – Goma, 3,1 m, alambre trenzado (2 capas, índice de estallido 2.800 bares) extremos de manguera macho NPTF 3/8" x 1/4".

Uso con	Boca de	Asiento de	Asiento de	Boca de	Asiento de	Juego de	Juego de	Juego de	Juego de	Juego de	Placa de
gato de	cuña de	cuña de	cuña de	cuña de	Asiento de	Juego de	Juego de	Juego de	Juego de	Juego de	retención
esfuerzo	76,2 mm	76,2 mm	152,4 mm	152,4 mm	152,4 mm	retén de 9,5 mm diám.	retén de 11,1 mm diám.	retén de 12,7 mm diám.	retén de 15,2 mm diám.	Asa sujetadora	(se usan 2)



ACCESORIOS DE GATOS DE POSTENSADO – INFORMACIÓN DE PEDIDOS

Descripción	Capacidad del cilindro (Tm)	Carrera (mm)	Número de pedido	Bombas recomendadas para este gato	Capacidad de aceite (l)	Diám. filamentos (mm)	Tipo de asiento	Toneladas a 700 bares (kg)	Peso
Gato post-tensión con asiento de muelle, cable tensor de 12,7 mm.	20	254	<b>SJ2010</b>	PE554T/PE604T	0,72	11,1-12,7	Muelle	20,3	25
Gato post-tensión con asiento eléctrico, cable tensor de 12,7 mm.	20	254	<b>SJ2010DA</b>	PE554PT/PE604PT	0,85	11,1-12,7	Eléctrico	23,9	19
Gato post-tensión con asiento de muelle, cable tensor de 15,2 mm.	30	254	<b>SJ3010</b>	PE554T/PE604T	1	11,1-15,2	Muelle	28,5	34,5
Gato post-tensión con asiento eléctrico, cable tensor de 15,2 mm.	30	254	<b>SJ3010P</b>	PE604PT	1	11,1-15,2	Eléctrico	28,5	34,5
Gato post-tensión de doble acción con asiento eléctrico, cable tensor de 15,2 mm.	30	215	<b>SJ3010DA</b>	PE554PT/PE604PT	1,1	11,1-15,2	Eléctrico	36,0	23,5

\*Consulte los pesos de envío en la lista de precios actualizada.

INFORMACIÓN DE PEDIDOS\*

- Los gatos de postensado monocable tensor de Power Team son los más duraderos del sector.
- Ideales para trabajar a nivel de suelo donde hay mucha suciedad, calor y alto volumen.
- Disponible en modelos de acción simple o doble.
- Las unidades estándar de acción simple tienen una carrera de 254 mm. Hay otras longitudes.
- de carrera mediante pedido especial.
- Adaptadores de extremo final para trabajos de producción y de campo disponibles mediante pedido especial.
- Reparación sencilla; componentes duraderos y fácilmente sustituibles.
- Boca de asiento desmontable de 76,2 mm que puede sustitirse fácilmente con un conjunto
- El gato ideal para trabajar en lugares elevados por su peso ligero y rapidez de retorno.
- Todos los controles de flujos hidráulicos son de diseño interno; más eficaces y más seguros durante las operaciones de tensado y retracción.
- Las unidades estándar de doble acción tienen una carrera de 216 mm; otras disponibles mediante

pedido especial.  
 • Válvulas de control Power Team diseñadas especialmente disponibles para los gatos post-tensión. Consulte la página 57.

SJ2010DA  
 SJ3010DA



GATOS DE POST-TENSION/ESFUERZO 20 y 30 toneladas

GATOS

## Gatos de post-tensión/ esfuerzo

**NUEVO**

### Gatos de post-tensión/ esfuerzo para 20 y 30 ton.

Gatos de esfuerzo para un cable tensor Power Team que son los más durables de la industria.

Ideales para trabajar en lozas al nivel del suelo donde se requieren trabajar con suciedad, calor y alto volumen. Disponibles en modelos de acción simple o doble.

Hay una línea completa de sujetadores y adaptadores de boca para ajustar los gatos a cables tensores de 9.5, 11.1, 12.7 y 15.2 mm de diámetro con varios tipos de anclas, cuñas y receptáculos.



SJ2010  
SJ3010

De acción simple con asiento de resorte para 20 ó 30 ton.



SJ2010P  
SJ3010P

De acción simple con asiento de cuña de potencia para 20 ó 30 ton.



SJ2010DA  
SJ3010DA

De doble acción con asiento de cuña de potencia para 20 ó 30 ton.

### Gato de post-tensión/esfuerzo, acción simple, asiento de resorte o asiento de cuña de potencia:

- Disponible para cable tensor de 15.2 mm en asiento de potencia y asiento de resorte.
- Carrera estándar de 254 mm; con otros largos de carrera disponibles en pedidos especiales.
- Una línea completa de adaptadores de boca.
- Adaptadores de extremo final para trabajos de producción y campo disponibles en pedido especial.
- Reparación sencilla; componentes duraderos y de fácil reemplazo
- Boca desmontable de 76.2 mm para el asiento, fácilmente reemplazable con una boca opcional de 152.4 mm.

### Gato de post-tensión/esfuerzo, doble acción, asiento de potencia. El gato ideal para trabajar en edificios y lugares elevados por su rapidez de retorno y poco peso.

- Construido de una sola pieza de acero endurecido, maquinado según normas exactas.

- Boca desmontable de 76.2 mm para el asiento, fácilmente reemplazable con una boca opcional de 152.4 mm.
- Todos los controles de fluidos hidráulicos son de diseño interno; para una operación más eficiente y más segura en tensión, retracción y circuitos de cierre eléctrico.
- Carrera estándar de 215.9 mm. Hay otros disponibles por pedido especial.
- Disponibles para cables tensores de hasta 15.2 mm de diámetro.
- El servicio de reparación es simple. Los componentes son duraderos y de fácil reemplazo.

**SJ2010** - Gato de post-tensión de 20 ton., acción simple, asiento de resorte, cable tensor de 12.7 mm.

**SJ2010P** - Gato de post-tensión de 20 ton., acción simple, asiento de potencia, cable tensor de 12.7 mm.

**SJ2010DA** - Gato de post-tensión de 20 ton., doble acción, asiento de potencia, cable tensor de 12.7 mm.

**SJ3010** - Gato de post-tensión de 30 ton., acción simple, asiento de resorte, cable tensor de 15.2 mm.

**SJ3010P** - Gato de post-tensión de 30 ton., acción simple, asiento de potencia, cable tensor de 15.2 mm.

**SJ3010DA** - Gato de post-tensión de 30 ton., doble acción, asiento de potencia, cable tensor de 15.2 mm.



La bomba Vanguard de Power Team ha sido usada por casi 40 años en post-tensión. Actualmente se puede adquirir la "Vanguard Supreme" que es el último modelo de nuestra bomba, extremadamente fuerte y confiable.

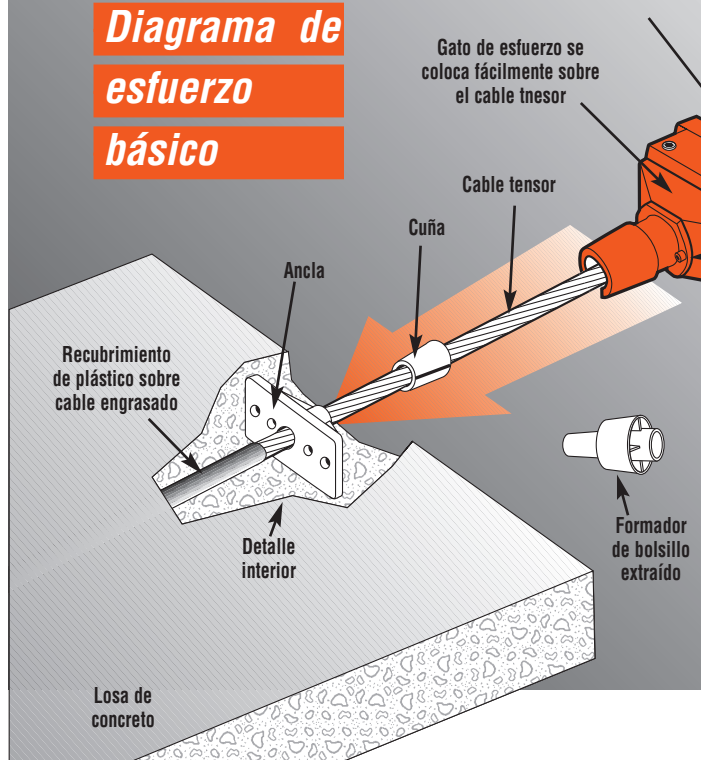
**Válvulas de control:** Hay válvulas Power Team diseñadas especialmente para controlar gatos de post-tensión. Vea la página 75.

**Gatos de post-tensión/esfuerzo de Power Team**

Una combinación de nuestra bomba hidráulica Vanguard Supreme PE60 ligera y el gato de post-tensión/esfuerzo para uso pesado, le ofrece facilidad en la aplicación, durabilidad y portabilidad en sus operaciones de post-tensión/esfuerzo. Póngase en contacto con su distribuidor de Power Team para obtener más detalles acerca de este sistema que puede ahorrarle dinero.



**Diagrama de  
esfuerzo  
básico**



La manguera No. 9763 se conecta directamente al NPT de 1/4"

Gato de esfuerzo se coloca fácilmente sobre el cable tensor

Cable tensor  
Cuña

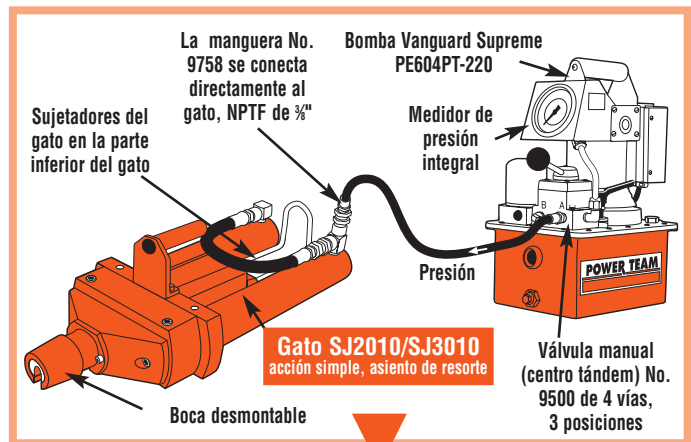
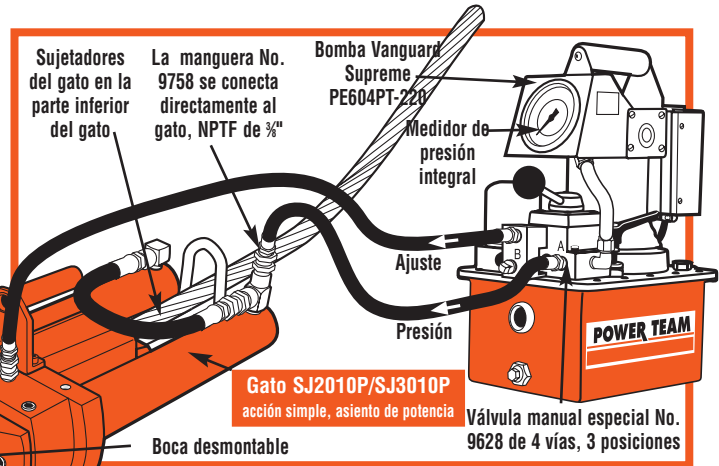
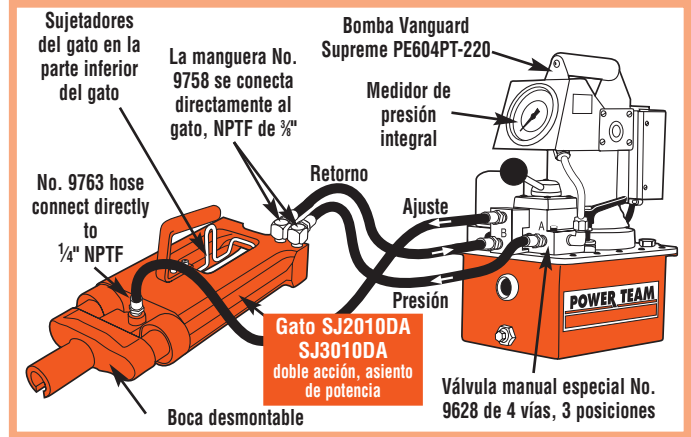
Recubrimiento de plástico sobre cable engrasado

Detalle interior

Losa de concreto

Formador de bolsillo extraído

**Escoja el sistema más adecuado para usted**

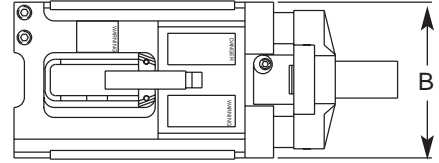
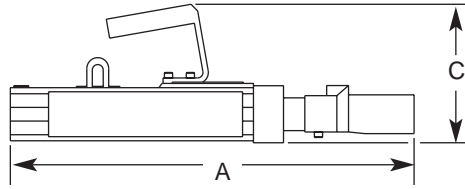


Los gatos SJ2010 ó SJ3010 hacen el esfuerzo en losas simple, seguro y rápido.

# Gatos de post-tensión/ esfuerzo



## Gatos de Post Tensión/ Esfuerzo con capacidad de 20 o 30 toneladas



### INFORMACIÓN PARA PEDIDOS

Vea la lista actual de precios para conocer los pesos de flete

Cap. del cil. (tons)	Carrera (mm)	No. de orden	Bomba recomendada para este gato de esfuerzo	Diámetro del cable (mm)	Tipo de asiento	Cap. de aceite (L)	Área efectiva del cilindro (sq. cm)	Presión interna a capacidad (bar)	Toneladas a 700 bar	A (mm)	B (mm)	C (mm)	Peso (kg)
20	254	SJ2010	PE604T	11.1-12.7	Resorte	.72	29	616	22.4	533.4	228.6	165.1	25.0
		SJ2010P	PE604PT		Potencia								
30		SJ3010	PE604T	11.1-15.2	Resorte	1.00	40.6	658	31.4	558.8	259.1	177.8	34.5
		SJ3010P											
20	216	SJ2010DA	PE604PT	11.1-12.7	Potencia	.85	34.2	522	26.4	469.9	190.5	165.1	19.0
30		SJ3010DA		11.1-15.2									

### INFORMACION PARA PEDIDOS DE ACCESORIOS Y MANGUERAS

Uso con gato de esfuerzo	Boca de 76.2 mm	Asiento de cuña de 76.2 mm	Boca de 152 mm	Boca de 152 mm	Juego de sujetador de 9.5 mm de diám.	Juego de sujetador de 11.1 mm de diám.	Juego de sujetador de 12.7 mm de diám.	Juego de sujetador de 15.2 mm de diám.	Asa sujetadora de reemplazo	Placa de retención (se usan 2)
SJ2010	252564	252562	252759	252763	252568	252761	252567	NA	252570	252565
SJ2010P										
SJ2010DA	252543	252542	252760	252764	252650	252762	252555		252556	252544
SJ3010	252564	252562	252759	252763	252568	252761	252567	252569	252570	252565
SJ3010P										
SJ3010DA	253363	253361	253364	253362	253390	NA	253391	253365	252556	252544
No. 9758	Manguera - Goma, 3.05 m, alambre trenzado (dos capas, índice de estallido de 1,400 bar) extremos de manguera macho NPTF de 3/8".									
No. 9763	Manguera - Goma, 3.05 m, alambre trenzado (dos capas, índice de estallido de 1,400 bar) extremos de manguera macho de 9.5 mm x NPTF de 1/4".									

Los cuadros de color anaranjado indican partes originalmente proporcionadas con la herramienta.

## Bombas Serie PE55

**NUEVO**



## Bombas Serie PE60



CS  
LR19814

**Vanguard®**

**Tension/Stressing  
Power Pumps**



La tradición de 40 años de Vanguard® de fiabilidad, alto rendimiento en dos velocidades y facilidad de mantenimiento ha alcanzado un nuevo estándar.

Larga duración, libre de problemas en los ambientes de trabajo más exigentes. Para operar cilindros de acción simple o doble, o gatos de esfuerzo a presiones operativas hasta de 700 bar.

Impulsado por un motor monofásico de 0.84 kW, 220 voltios, 60/50 Hz. Arranca bajo carga, aun a los voltajes reducidos de las obras de construcción.

Las válvulas 9500 y 9628 modelo "C" hacen estas bombas ideales para post-tensión y otras aplicaciones de trabajo pesado.

### **Bombas P554P-**

### **E220 y PE554PT-**

### **E220**

Diseñadas para máxima vida de servicio en condiciones de trabajo pesado. Válvula y componentes de servicio pesado.

El usuario puede cambiar fácilmente los medidores para igualar la calibración de la herramienta de tensión/esfuerzo que se use.

Equipada con control de motor remoto. Tiene un depósito de 8.4 L (utilizables).

### **Bombas PE604T-**

### **220 y PE604PT-**

### **220**

Operación silenciosa: 80 a 85 dBA con ruido de fondo de 54 dBA. Aislamiento mejorado en el motor para prolongar su duración. Cumple totalmente con las normas de CSA.

Enfriador de aceite externo opcional, impulsado por un ventilador. Incluye una protección contra volcaduras.

Asa de transporte aislada. La bomba pesa solo 22.7 kg sin la opción de enfriador de aceite. ¡8.2 kg menos que las unidades similares ofrecidas por la competencia!

Depósito sellado de 4.34 litros (utilizables). El orificio de drenaje y la mirilla de nivel de aceite son características estándar.

*Consulte en la siguiente página las especificaciones y la información para pedidos.*

Filtro externo (spin-on) para remover contaminantes del aceite circulante para maximizar la duración de la bomba, la válvula y el cilindro o herramienta.

Medidor integral de presión, lleno de fluido, de 102 mm de diámetro, con cubierta de acero.



Elevat



# GRUPO PEGAMO DESDE 1982



## SUMINISTRO INDUSTRIAL

En Pegamo Suministro Industrial llevamos desde 1982 vendiendo, alquilando y reparando Herramienta Hidráulica, Herramienta Neumática y Herramienta Manual de las principales marcas del mercado.

Te asesoramos para que encuentres la mejor solución a las necesidades de tu empresa.

### CONTACTA CON NOSOTROS

Pol. Lintzirin Gaina, B2  
20180 Oiartzun.  
Gipuzkoa - Spain

[suministros@pegamo.es](mailto:suministros@pegamo.es)  
T. 943 491 788  
F. 943 371 001