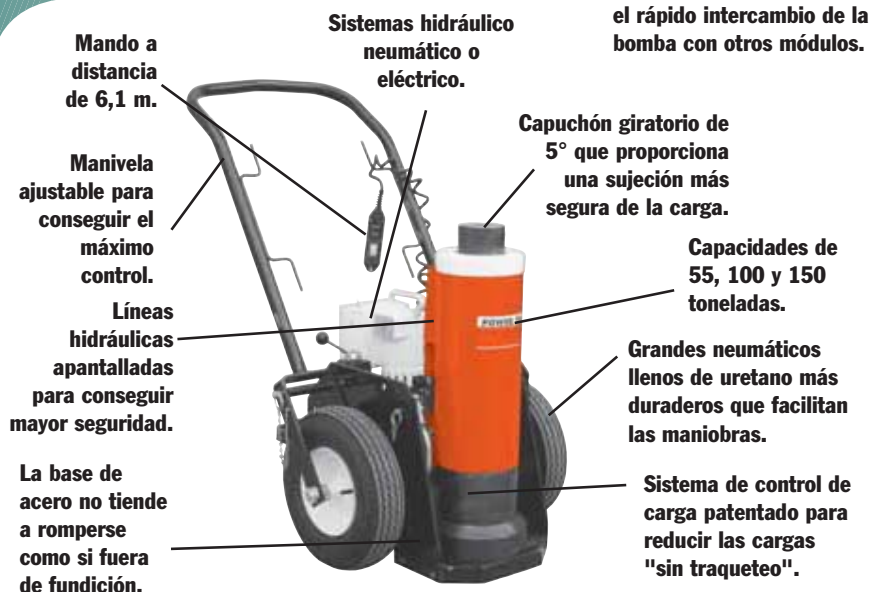


GATOS PORTÁTILES DE GRAN TONELAJE

55, 100 y 150 toneladas

Portátiles y compactos, ideales para el mantenimiento de locomotoras/automotores, máquinas de minería y equipo pesado.

GATOS

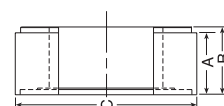


- Diseño modular: la bomba y el carro se separan del cilindro y la base.
- Tres opciones de capacidad de tonelaje: 55 toneladas, 100 toneladas y 150 toneladas.
- Tres opciones de altura de plegado: 660, 838 y 1,143 mm.
- Dos opciones de alimentación estándar: neumática (PA55) y eléctrica (PE55).
- Dos opciones de control remoto: motor y válvula/motor.
- Accesorios opcionales: extensión de 168 mm, anillos de sujeción de carga.
- Seleccione la altura plegada que se adapte a su aplicación más frecuente y añada módulos de gatos a la medida de sus necesidades.
- Funcionamiento remoto para el control y la seguridad del operario máximos. Seleccione "sólo motor" o "motor y válvula" en el mando.
- Fácil de maniobrar: los grandes neumáticos y la pequeña "huella" que ocupa le permiten moverse en los espacios más reducidos y buscar la posición de elevación exacta.
- La manivela ajustable de gran resistencia permite mover este gato con mucha facilidad para colocarlo debajo de un vehículo. También puede utilizarse para transportar el gato con una carretilla elevadora.
- Los anillos de sujeción de carga (opcionales) proporcionan una completa sujeción de la carga mecánica.
- La extensión de cilindro (opcional) añade más versatilidad ampliando el alcance del gato.
- El aceite de baja temperatura (opcional) proporciona un funcionamiento suave y fiable en las condiciones climáticas más frías.
- El diseño modular le permite cambiar módulos de elevación a la medida de los requisitos de altura o tonelaje. Utilice el módulo de la bomba como una estación de potencia portátil para otros cilindros de acción doble (700 bares).
- El sistema de control de carga exclusivo consigue un control positivo sin traqueteos al reducir la carga.
- Líneas hidráulicas protegidas y cubiertas para conseguir un servicio más seguro, más duradero y sin problemas.

INFORMACIÓN DE PEDIDOS

JUEGOS DE BLOQUES DE MONTAJE – INCLUYE UNA EXTENSIÓN DE MÓDULO DE GATO

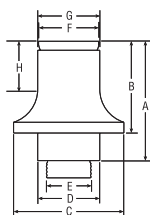
Nº pedido‡	55 Tm CBS55		100 Tm CBS100		150 Tm CBS150	
	1	4	1	4	1	4
Nº de juego						
A	38,1	76,2	38,1	76,2	38,1	76,2
B	44,5	82,5	44,5	82,5	44,5	82,5
C	139,7	139,7	187,3	187,3	222,2	222,2
Ext. mód. gato	173		177,8		168,3	
Altura total apilada	515,9		520,7		511,2	
Peso del producto (kg)	16,3		30,9		38,6	



- Convierta el módulo de gato en un dispositivo de montaje mecánico estable.
- Aumente la altura retraído hasta 521 mm.

INFORMACIÓN DE PEDIDOS EXTENSIONES DE MÓDULOS DE GATO

(Tm)	Nº	A (mm)	B (mm)	C (mm)	D (mm)	E (in.)	F (mm)	G (mm)	H (mm)	Peso del producto (kg)
55	58945	223,8	173	127	66,8	1 ¹⁴ / ₁₆ -8UN	63,5	66,8	92,2	9,5
100	58943	228,6	177,8	174,7	98,6	2 ³ / ₄ -12UN	95,3	98,6	95,3	18,2
150	58944	219,2	168,4	203,2	114,3	3 ³ / ₄ -8UNC	111,3	114,3	88,9	22,7



- Aumenta el alcance del gato.
- Capuchón giratorio (5° máx.) que proporciona una sujeción más segura de la carga.



Módulos de bomba y carro

Los módulos de bomba y carro contienen una bomba hidráulica, carro, control remoto y todas las mangueras y accesorios requeridos para conectarse a un módulo de gato. Los módulos de gato se separan fácilmente del módulo de bomba y carro. Se pueden adquirir módulos de gato adicionales para realizar una amplia variedad de aplicaciones de elevación.

Control remoto		
Bomba	Sólo motor	Motor y válvula
Neumática	PMA55	PMA55S
Eléctrica	Consulte a la fábrica	PME55S



Módulo de bomba neumática y carro



Módulo de bomba eléctrica y carro



660 mm



838 mm



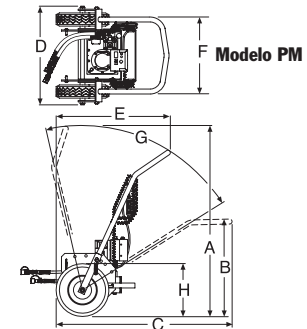
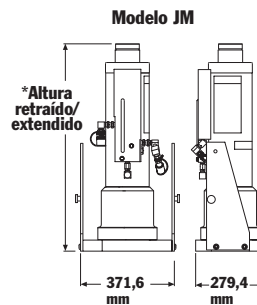
1.143 mm

Módulo de gato Módulo de gato Módulo de gato

Módulos de gato

Es posible adquirir módulos de gato adicionales para diferentes aplicaciones.

Altura plegado (mm)			
Tonelaje	660,4	838,2	1.143
55	JM25	JM35	JM45
100	JM210	JM310	JM410
150	JM215	JM315	JM415



DIMENSIONES (MM)

Serie	A	B	C	D	E	F	G	H
PMA & PME	1.464	752	1.353	762	872	594	*70°	406 mm

* Rango total con incrementos variables en grados. diám. neumático

INFORMACIÓN DE PEDIDOS – Módulos de bomba y carro con módulo de gato montado

Capacidad (Tm)	Altura ret. (mm)	Altura ext. (mm)	Carrera (mm)	Tipo de bomba	Potencia requerida	Tipo de válvula	Control remoto	N° pedido
55	660,4	994	333	Eléctrica	25 amperios	Manual	M	JEM5526
100	838,2	1.172	333	Neumática	1,4 cu. m/min a 6 bares	Manual	M	JAM10033
100	838,2	1.172	333	Neumática	1,4 cu. m/min a 6 bares	Piloto aire	M y V	JAR10033
150	660,4	994	333	Eléctrica	25 amperios	Manual	M	JEM15026
150	838,2	1.172	333	Neumática	1,4 cu. m/min a 6 bares	Manual	M	JAM15033



GRUPO PEGAMO DESDE 1982



SUMINISTRO INDUSTRIAL

En Pegamo Suministro Industrial llevamos desde 1982 vendiendo, alquilando y reparando Herramienta Hidráulica, Herramienta Neumática y Herramienta Manual de las principales marcas del mercado.

Te asesoramos para que encuentres la mejor solución a las necesidades de tu empresa.

CONTACTA CON NOSOTROS

Pol. Lintzirin Gaina, B2
20180 Oiartzun.
Gipuzkoa - Spain

suministros@pegamo.es
T. 943 491 788
F. 943 371 001