

# MODELO GC GATOS CREMALLERA

El gato de cremallera está diseñado según el principio de transmisión traccánica.

Supera los inconvenientes de los gatos hidráulicos normales en los cuales dicho control desaparece cuando existe una pérdida de aceite.

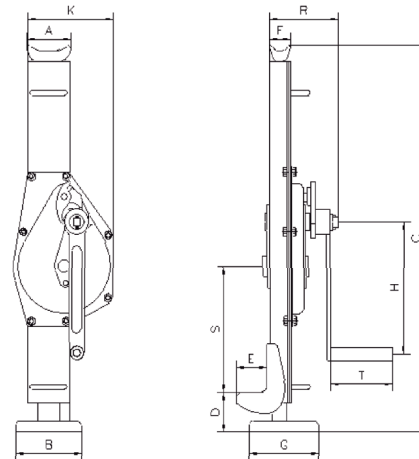
La alta calidad de su estructura de acero lo hace seguro, fiable y duradero. Su diseño compacto con palanca plegable ofrece un funcionamiento fácil y un mantenimiento sencillo.

- Palanca plegable.
- Dos soportes de apoyo aplicables.
- Rango de elevación mayor.



#### Nota:

- Es una de las mejores herramientas utilizadas en reparaciones, mantenimiento, etc...
- La velocidad de elevación y descenso es controlable.



Modelo	Capacidad (Kg.)	Fuerza (N)	Principales dimensiones en (mm.)											Peso Neto (Kg.)	
			A	B	C	D	E	F	G	H	K	R	S		T
GC-15	1.500	300	87	130	720-1070	50-400	58	43	140	250	120	125	275	130	13,5
GC-30	3.000	350	97	130	725-1065	65-410	63	49	140	250	175	125	255	130	21
GC-50	5.000	400	115	150	720-1030	65-380	65	62	170	250	183	150	227	130	29
GC-100	10.000	580	141	150	800-1090	80-380	85	76	170	305	235	175	200	250	48
GC-160	16.000	640	140	160	800-1090	85-380	85	77	190	305	262	180	205	250	57