



GRUPO PEGAMO DESDE 1982



SUMINISTRO INDUSTRIAL

En Pegamo Suministro Industrial llevamos desde 1982 vendiendo, alquilando y reparando Herramienta Hidráulica, Herramienta Neumática y Herramienta Manual de las principales marcas del mercado.

Te asesoramos para que encuentres la mejor solución a las necesidades de tu empresa.

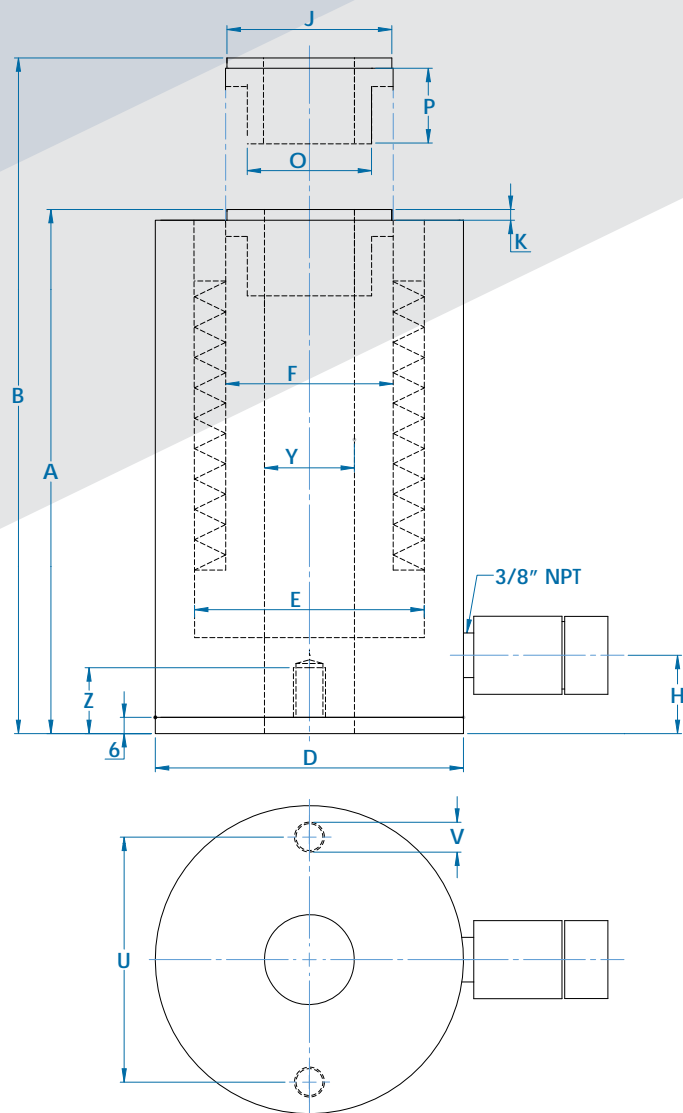
CONTACTA CON NOSOTROS

Pol. Lintzirin Gaina, B2
20180 Oiartzun.
Gipuzkoa - Spain

suministros@pegamo.es
T. 943 491 788
F. 943 371 001

SERIE RHA

HUECO DE SIMPLE EFECTO



CILINDRO DE ALUMINIO RETORNO POR MUELLE, SIMPLE EFECTO

RHA

- Cilindros ligeros de pistón hueco diseñado para realizar trabajos de tracción y de empuje.
- Equipados con enérgico muelles de retorno que aceleran el retroceso.



Tenemos disponibles **silletas huecas roscadas** y **silletas macizas ranuradas**. Ver página 15.

Para la **alimentación** de la serie RHA en 30 y 60 TN y hasta carreras de 100 mm recomendamos las bombas manuales de la serie **BA**. Ver página 51, para el resto la bomba eléctrica de la serie **EPS5A** | **EPS5AE**. Ver páginas 52-53.



SIMPLE EFECTO

HUECO RETORNO POR MUELLE



Carrera

Hasta 150 mm



Empuje

De 30 a 100 Tn

SERIE RHA

HUECO DE SIMPLE EFECTO



Accesorios: **Válvulas, distribuidores, racores**, etc.
» páginas 56-63.

- Disminución del peso por encima del 40% respecto a su equivalente de acero.
- Todas las piezas de aluminio están tratadas para mejorar la resistencia, alargar la vida del cilindro y evitar la corrosión.
- Cojinetes compuestos que prolongan la vida útil del cilindro y la resistencia a cargas laterales.
- Equipados con rascador en el pistón que reduce la contaminación y alarga la vida del cilindro.
- La cabeza guía interior evita la salida del pistón y resiste toda la fuerza del cilindro.

- Agarraderas incluidas en la mayoría de modelos.
- Placa base y silleta de acero como protección contra daños causados por cargas.
- Silletas de acero intercambiables, lisa, roscada o maciza.
- Enchufe rápido hembra de gran caudal con guardapolvo de serie en todos los modelos.
- No aconsejables para desempeños de gran número de ciclos.
- Carreras superiores bajo demanda.

Fuerza Nominal	REF.	Carrera	Fuerza Máxima	Sección Útil	Dimensiones (mm)													Capacidad de Aceite	Peso	
					A	B	D	E	F	H	J	K	O	P	U	V	Y			Z
33,7	RHA03005	50	330,4	48,1	208	258	129	90	68	35	55	5	M46x1,5	25	100	M6	33,6	26	241	7,6
	RHA03010	100			277	377													481	9,5
	RHA03015	150			349	499													722	11,6
59,1	RHA06005	50	579,7	84,4	244	294	175	125	95	42	79	5	M70x1,5	26	130	M6	54,0	26	422	16,7
	RHA06010	100			301	401													844	19,7
	RHA06015	150			369	519													1266	23,4
102,2	RHA10005	50	1002	146	261	311	235	170	130	45	116	5	M103x1,5	34	170	M6	79	26	730	32,5
	RHA10010	100			327	427													1460	39,0
	RHA10015	150			395	545													2190	46,8