

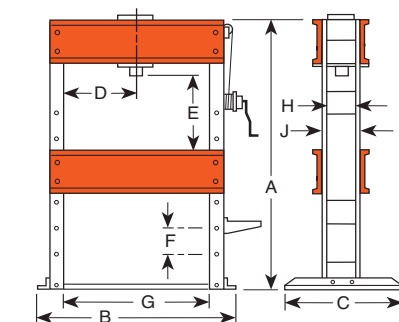
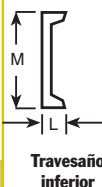
Prensas DE BASTIDOR H

Prensas
100 toneladas

EQUIPOS DE TALLER



N° SF150 – Accesorios de enderezado para uso con prensas de taller de 100 toneladas y prensas de placa de asiento de rodillos de 100, 150 y 200 toneladas (2 cada una). Peso 89 kg. **No forman parte de la prensa y se piden por separado.**



DIMENSIONES

A (mm)	B (mm)	C (mm)	D* (mm)	E (mm)	F (mm)	G (mm)	H (mm)	J (mm)	L (mm)	M (mm)	Espacio de suelo (mm)
1.962	1.626	914	178-1.092	51-1.067	203	1.270	203	254	86	381	914 x 1.988

*Movimiento lateral del cabezal

INFORMACIÓN DE PEDIDOS

Cap. (Tm)†	Tipo de cil. usado	Carrera (mm)	Modelo de cilindro	N° pedido	Velocidad (mm/min.)††		Tipo de bomba	Tipo de válvula	Modelo de bomba‡	Peso (kg)
					Avance	Prensado				
100	Acción simple	260	C10010C	SPM10010	9,0 mm/ carrera	0,3 mm/ carrera	Manual	3 vías	P460	769
100	Acción simple	260	C10010C	SPE10010	889	74	Eléc.	3 vías	PE552-E220	813
100	Acción simple	260	C10010C	SPE10010R	292	20	Eléc.	2 vías	PE172-E220	766
100	Acción doble	333	RD10013	SPE10013DS	889	147	Eléc.	4 vías*	PQ1204S-E380	854

† El bastidor se entrega montado. *Válvula solenoide con interruptor manual de mando a distancia de 24 V.

†† Rendimiento típico basado en las especificaciones de la bomba de 7 bares y 700 bares. Las velocidades reales pueden variar con las condiciones de funcionamiento.

‡ Bomba estándar con prensa. Se pueden sustituir otras bombas Power Team.

dBA en vacío y a 700 bares: PE172—67/81; PQ120—73/78. Medidos a una distancia de 0,9 m, desde todos los lados.

- El cabezal de trabajo del cilindro se desliza a lo largo del bastidor superior sobre rodillos y se bloquea para trabajos de prensa descentrada. Puede utilizarse horizontalmente para aplicaciones especiales de prensa con soportes suministrados por el usuario.
- La placa de asiento de la prensa se levanta y baja mediante el torno que se bloquea para la inserción de las clavijas de retención de la placa de asiento. El travesaño superior puede bajarse 203 mm para conseguir una posición cómoda en trabajos repetitivos.
- Generosa "luz" de 1.067 x 1.270 mm que permite colocar piezas voluminosas; los montantes están colocados de forma que es fácil introducir lateralmente barras o ejes para enderezar o doblar.
- Opción de cilindro de acción simple o doble. Opciones de bomba hidráulica: bomba manual de 2 velocidades con gran depósito de 7,6 l, bomba PE172 eléctrica/hidráulica o bomba eléctrica/hidráulica "silenciosa" serie "PQ" con bajo nivel de ruido.



Medidor hidráulico y empalmes hidráulicos incluidos con las prensas.

ESPECIFICACIONES ELÉCTRICAS DE LA BOMBA

Serie PE17 – 0,37 kW, 220 V, 50 Hz, monofásica. También disponible en 115 V, 60 Hz (quitar sufijo "-220" del n° de pedido).

Serie PQ120 – 2,24 kW, 380 V, 50 Hz, trifásica.

CE

- Con una altura de 2,3 m, estos gigantes efectúan trabajos realmente grandes. Puede utilizarse horizontalmente para aplicaciones especiales de prensa con soportes suministrados por el usuario.
- El cabezal de trabajo tiene un amplio recorrido horizontal; el robusto bastidor soporta una carga de capacidad nominal completa a lo largo del ancho del bastidor.
- El mecanismo del torno permite colocar fácilmente la placa de asiento y se bloquea para insertar las clavijas de retención. El travesaño superior puede bajarse 279 mm para conseguir una posición cómoda en trabajos repetitivos.
- Los montantes están colocados de forma que es fácil introducir lateralmente barras o ejes para enderezar o doblar.
- La aproximación rápida del cilindro proporciona la bomba "silenciosa" eléctrica/hidráulica PQ1204S. Tiene un interruptor manual de control remoto, que permite al operario ver el trabajo desde cualquier ángulo y controlar el recorrido del pistón del cilindro.

ESPECIFICACIONES ELÉCTRICAS DE LA BOMBA

Serie PQ120 – 2,24 kW, 380 V, 50 Hz, trifásica.



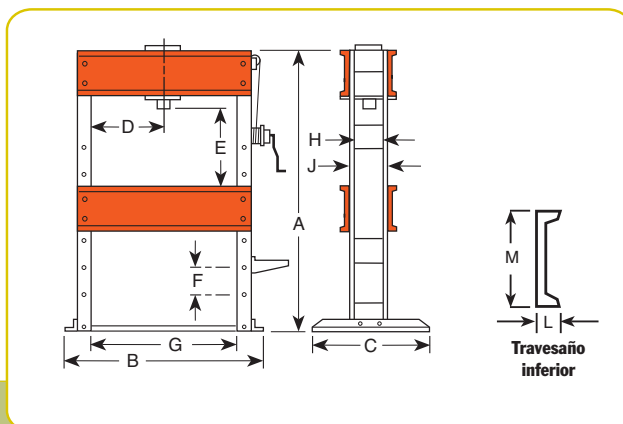
Medidor hidráulico y empalmes hidráulicos incluidos con las prensas.

Prensas DE BASTIDOR H

Prensas 150-200 toneladas

CE

EQUIPOS DE TALLER



DIMENSIONES

A (mm)	B (mm)	C (mm)	D* (mm)	E (mm)	F (mm)	G (mm)	H (mm)	J (mm)	L (mm)	M (mm)	Espacio de suelo (mm)
2.286	1.803	1.118	279-991	228-1.111	279	1.270	318	381	105	457	1.117 x 1.803

*Movimiento lateral del cabezal

INFORMACIÓN DE PEDIDOS

Capacidad (Tm)†	Tipo de cil. usado	Carrera (mm)	Modelo de cilindro	Nº pedido	Velocidad (mm/min.)††	Tipo de bomba	Tipo de válvula	Modelo de bomba**	Peso (kg)	
					Avance	Prensado				
150	Acción doble	333	RD15013	SPE15013DS	610	99	Eléctrica	4 vías**	PQ1204S-E380	1.366
200	Acción doble	333	RD20013	SPE20013DS	457	74	Eléctrica	4 vías**	PQ1204S-E380	1.484

† El bastidor se entrega montado.

†† Rendimiento típico basado en las especificaciones de la bomba de 7 bares y 700 bares. Las velocidades reales pueden variar con las condiciones de funcionamiento.

** Válvula solenoide con interruptor manual de mando a distancia de 24 V.

*** Bomba estándar con prensa. Se pueden sustituir otras bombas Power Team. dBA en vacío y 700 bares: 73/78, medida a 0,9 m de distancia, en todos los lados.

ACCESORIOS DE PRENSA

Páginas 134-135



GRUPO PEGAMO DESDE 1982



SUMINISTRO INDUSTRIAL

En Pegamo Suministro Industrial llevamos desde 1982 vendiendo, alquilando y reparando Herramienta Hidráulica, Herramienta Neumática y Herramienta Manual de las principales marcas del mercado.

Te asesoramos para que encuentres la mejor solución a las necesidades de tu empresa.

CONTACTA CON NOSOTROS

Pol. Lintzirin Gaina, B2
20180 Oiartzun.
Gipuzkoa - Spain

suministros@pegamo.es
T. 943 491 788
F. 943 371 001