



GRUPO PEGAMO DESDE 1982



SUMINISTRO INDUSTRIAL

En Pegamo Suministro Industrial llevamos desde 1982 vendiendo, alquilando y reparando Herramienta Hidráulica, Herramienta Neumática y Herramienta Manual de las principales marcas del mercado.

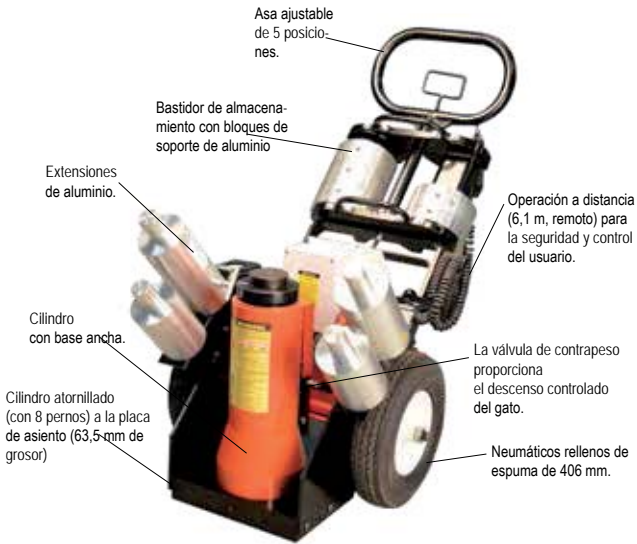
Te asesoramos para que encuentres la mejor solución a las necesidades de tu empresa.

CONTACTA CON NOSOTROS

Pol. Lintzirin Gaina, B2
20180 Oiartzun.
Gipuzkoa - Spain

suministros@pegamo.es
T. 943 491 788
F. 943 371 001

Modelo mostrado:
RJ100T24E



Características

GATO DE ELEVACIÓN INDUSTRIAL AUTÓNOMO DE USO PESADO PARA MANTENIMIENTO FERROVIARIO

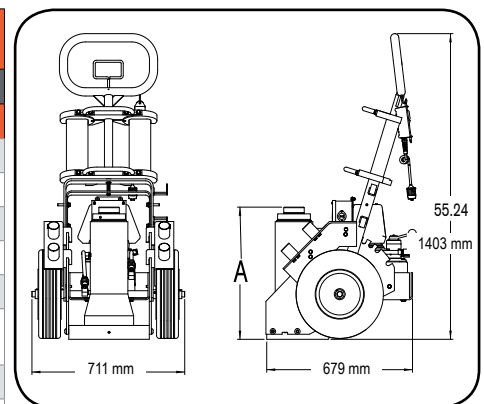
- Con diseño de cilindro de base ancha para estabilidad.
- Cilindro de doble efecto con collarín de seguridad.
- La base del cilindro es una junta atornillada, que utiliza la placa base como parte del cilindro. Con esto, será posible dar mantenimiento y reparar incluso los gatos más antiguos o más sujetos a duras condiciones de uso.
- La ubicación del bastidor de almacenamiento de soportes es tal que permite acceder fácilmente durante la colocación y retirada de soportes.
- El gato tiene un mando de control remoto de 6,1 m para la seguridad y control del usuario.
- Fácil de maniobrar: gracias a sus neumáticos grandes y unas dimensiones relativamente pequeñas, resulta fácil entrar en los espacios más estrechos.
- Asa ajustable, que permite al usuario colocar con facilidad el gato debajo de las cargas.

Especificaciones técnicas

Tipo de bomba	Bomba de baja presión		Bomba de alta presión		Consumo de corriente a los valores máximos de alivio interno (amperios)	Presión de descarga (bar)	Presión de alivio interna (bar)	Depósito (l)	Sistema de válvulas
	Caudal (l/min.)	Presión (bar)	Caudal (l/min.)	Presión (bar)					
Eléctrica	7,2	30	1,0	700	28	62 - 84,5	700	7,6	Manual central en tándem 4 vías / 3 posiciones
Aire	5,4		0,5		N/D	37 - 53,8			

Información para pedido

Número de pedido	Descripción	Carrera (mm)	Altura en retracción
			A (mm)
RJ100T24E	Gato, 100 toneladas RR 610 mm retraído, eléctrico	356	610
RJ100T37E	Gato, 100 toneladas RR 940 mm retraído, eléctrico	686	940
RJ100T24A	Gato, 100 toneladas RR 610 mm retraído, aire	356	610
RJ100T37A	Gato, 100 toneladas RR 940 mm retraído, aire	686	940
RJ100T24A-C*	Gato, 100 toneladas RR 610 mm retraído, aire con bloque de cuñas	356	610
RJ100T24E-C*	Gato de 100 toneladas RR 610 mm retraído, eléctrico con bloque de soporte	356	610
RJ100T37A-C*	Gato, 100 toneladas RR 940 mm retraído, aire con bloque de cuñas	686	940
RJ100T37E-C*	Gato de 100 toneladas RR 940 mm retraído, eléctrico con bloque de soporte	686	940
RJ100T24A-E**	Gato, 100 toneladas RR 610 mm retraído, aire con extensión	356	610
RJ100T24E-E**	Gato, 100 toneladas RR 610 mm retraído, eléctrico con extensión	356	610
RJ100T37A-E†	Gato, 100 toneladas RR 940 mm retraído, aire con extensión	686	940
RJ100T37E-E†	Gato, 100 toneladas RR 940 mm retraído, eléctrico con extensión	686	940



* Los modelos C incluyen el conjunto de entibado/soporte RJ-CB-S

** 610 mm - Los modelos E incluyen el conjunto RJ-EXT-S1

† Peso de envío de los modelos de 940 mm - La versión eléctrica incluye el juego RJ-EXT-S

EXTENSIONES



N.º de pedido	Descripción
RJ-EXT5	Conjunto de extensión, 127 mm, gato RR, 100 t
RJ-EXT7	Conjunto de extensión, 178 mm, gato RR, 100 t
RJ-EXT9	Conjunto, gato RR de 220 y 100 toneladas, con extensión
RJ-EXT11	Conjunto de extensión, 279 mm, gato RR, 100 t
RJ-EXT14	Conjunto de extensión, 356 mm, gato RR, 100 t
RJ-EXT18	Conjunto de extensión, 457 mm, gato RR, 100 t
RJ-EXT-S	Juego de extensiones para gato RR 100 t - 178 mm, 229 mm, 356 mm
RJ-EXT-S1	Juego de extensiones para gato RR 100 t - 178 mm, 279 mm, 457 mm

BLOQUES DE ENTIBACIÓN/SOPORTE



N.º de pedido	Descripción
RJ-CB1	Conjunto de bloque de cuña 25 mm, gato RR, 100 t
RJ-CB3	Conjunto de bloque de cuña 76 mm, gato RR, 100 t
RJ-CB5	Conjunto de bloque de cuña 127 mm, gato RR, 100 t
RJ-CB10	Conjunto de bloque de cuña 254 mm, gato RR, 100 t

ESPACIADORES



N.º de pedido	Descripción
RJ-SP-1	Espaciador, 25 mm
RJ-SP-2	Espaciador, 51 mm
RJ-SP-3	Espaciador, 76 mm
RJ-SP-S	Juego de espaciadores para gato RR 100 t - 25 mm, 51 mm, 76 mm

TAPAS OSCILANTES



N.º de pedido	Descripción
RJ-SC-1	Conjunto de tapa oscilante para gato RR 100 t