

Grúas de suelo móviles

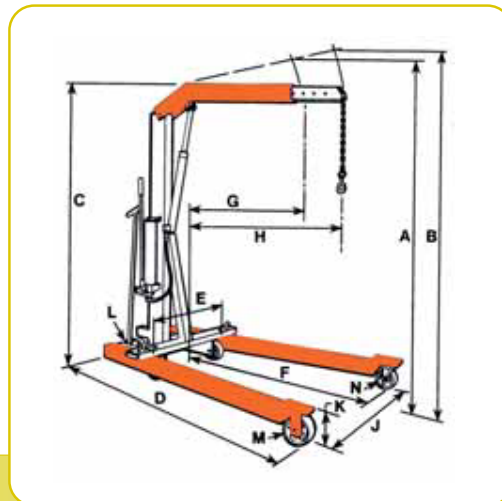
1.000-2.000 kg

EQUIPOS DE TALLER

Capacidad de 1.000 kg y 2.000 kg con opción de plegado para ahorrar espacio



Patente de EE.UU. n° 3.367.512 Patentado en 1969 en Canadá



DIMENSIONES

	FC2200*	FC4400*
Cap., pluma ret. (kg)	1.000	2.000
Cap., pluma ext. (kg)	750	1.500
A Altura máx. pluma, ret. (mm)	2.718	2.819
B Altura máx. pluma, ext. (mm)	2.972	3.099
C Altura general, pluma horiz. (mm)	2.032	2.083
D Longitud general (mm)	2.108	2.261
E Ancho mín. garganta (mm)	610	635
F Longitud interior patas (mm)	1.372	1.461
G Alcance eficaz pluma, ret. (mm)	838	902
H Alcance eficaz pluma, ext. (mm)	1.219	1.238
J Ancho interior patas (mm)	610-914-1.219 (posición 3)	660-1.016-1.333 (posición 3)
K Altura de las patas (mm)	203	241
L Diám. rueda plataforma (mm)	127	127
M Diámetro ruedas (mm)	152	203
N Diámetro ruedas (mm)	152	152
Espacio de suelo, plegada (mm)	686 x 965	787 x 1.067
Altura, plegada (mm)	2.007	2.184

*El bastidor se entrega desmontado.

- Separación ajustable de las patas para evitar obstáculos; pluma telescópica para conseguir mayor alcance. Construcción robusta, sistema hidráulico fiable.
- La pluma se pliega por completo y las patas se doblan para conseguir un almacenamiento compacto.
- La bomba hidráulica manual de 2 velocidades proporciona un recorrido rápido de la pluma y un descenso controlado con precisión por el operario.
- Ruedas con cojinetes de rodillos y plataforma con dirección para facilitar la movilidad. Incluye cadena de elevación.

N° FC4400 – Grúa con 2.000 kg de capacidad, plegable, extensión de patas ajustable, cadena de elevación y bomba manual de 2 velocidades. Peso 293 kg.

Rotores de carga



"Inclinador" LR6000 2.720 kg de capacidad



LR2000
1.816 kg cap.

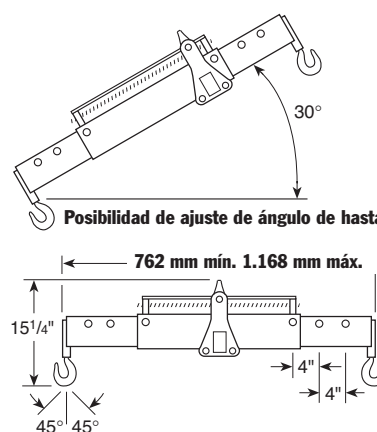


LR4000
908 kg cap.

Rotores de carga INCLINADORES

908-2.720 kg

- Para levantar o colocar componentes, las cadenas de elevación Power Team de gran resistencia son la opción correcta.
- Los Rotores de carga de alta resistencia, cuando se utilizan con una grúa o polea, reducen enormemente el tiempo y el esfuerzo necesarios.
- Un juego de tornillo sin fin y engranaje en el cabezal del Rotor de carga permite un ajuste rápido del ángulo del componente que se está manejando.
- Siempre que tenga que mover o colocar componentes grandes y pesados, nada le ayudará mejor y más rápidamente que el "inclinador" de 2.720 kg.



Posibilidad de ajuste de ángulo de hasta 30°.

762 mm mín. 1.168 mm máx.
15 1/4"
45° 45°
4" 4"

La longitud de trabajo es ajustable en tres posiciones, de 762 mm a 1.168 mm. El ángulo máximo de la cadena es de 45°.

INFORMACIÓN DE PEDIDOS

Capacidad (kg)	Nº pedido	Tamaño de la cadena (mm)	Longitud cadena con ganchos giratorios (mm)	Abertura de la anilla de elevación (mm)	Extremo de accionamiento Hex. (pulg.)	Desmultiplicación	Peso (kg)
2000	LR2000	6,4	1.422	31,8	5/8	34:1	4,1
4000	LR4000	7,9	1.650	44,5	5/8	82:1	10,4
6000	LR6000	7,9	1.650	41,3	5/8	82:1	33,1

EQUIPOS DE TALLER



GRUPO PEGAMO DESDE 1982



SUMINISTRO INDUSTRIAL

En Pegamo Suministro Industrial llevamos desde 1982 vendiendo, alquilando y reparando Herramienta Hidráulica, Herramienta Neumática y Herramienta Manual de las principales marcas del mercado.

Te asesoramos para que encuentres la mejor solución a las necesidades de tu empresa.

CONTACTA CON NOSOTROS

Pol. Lintzirin Gaina, B2
20180 Oiartzun.
Gipuzkoa - Spain

suministros@pegamo.es
T. 943 491 788
F. 943 371 001