



# GRUPO PEGAMO DESDE 1982



## SUMINISTRO INDUSTRIAL

En Pegamo Suministro Industrial llevamos desde 1982 vendiendo, alquilando y reparando Herramienta Hidráulica, Herramienta Neumática y Herramienta Manual de las principales marcas del mercado.

Te asesoramos para que encuentres la mejor solución a las necesidades de tu empresa.

### CONTACTA CON NOSOTROS

Pol. Lintzirin Gaina, B2  
20180 Oiartzun.  
Gipuzkoa - Spain

[suministros@pegamo.es](mailto:suministros@pegamo.es)  
T. 943 491 788  
F. 943 371 001

## Centrífugadora horizontal para separación del refrigerante y virutas de metal

Separa eficazmente el refrigerante de las virutas de metal a través de un centrifugado de alta velocidad



In the horizontal chip centrifuge the coolant and the chips are centrifuged in a horizontally suspended drum where the coolant is separated by means of a wedge bar screen. The chip centrifuge is entirely emptied of dry chips and coolant - even after it has been switched off. With the highest existing G-force chip centrifuges on the market you get the highest separation of coolants and chips.


The centrifuge is ideally suited for installation in a continuously working swarf processing system and works without any manual service. It handles any type of swarf shorter than 30mm (1.18 in).

Not sold in the US

- El diseño horizontal ahorrara costes de operación y mantenimiento
- Todos los componentes son de fácil acceso
- La limpieza del tambor llevará unos 5-6 minutos, en comparación con otras centrifugadoras, que es de 3-4 horas
- El vaciado automático de la centrifugadora después de cada ciclo de trabajo permite una limpieza sencilla y el procesamiento de diversos materiales en cada lote
- Mayor separación de líquido refrigerante y virutas del mercado

<b>Nombre de producto</b>	Centrífugadora horizontal para separación del refrigerante y virutas de metal
<b>Material</b>	"El tambor está hecho de acero. La pantalla está hecha de acero inoxidable y tiene una abertura de aproximadamente 0,7 mm (estándar). El soporte está hecho de acero y las áreas de desgaste de la placa de acero endurecido
<b>Peso (kg)</b>	600
<b>Capacity</b>	3-600
<b>Aclaraciones a la ficha técnica</b>	Capacity depends on volume/weight of material, size and shape of the swarf.  Including: - Standard stand. - Wear surfaces in SS and Hardox. - Without extended swarf and coolant outlet chutes.

## Centrífugadora horizontal para separación del refrigerante y virutas de metal

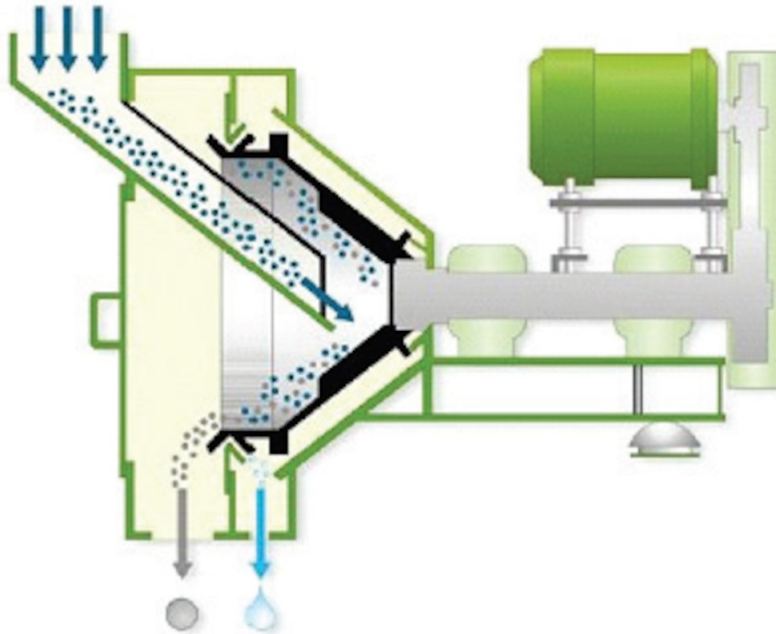
Imagen	Nombre para ficha de datos	Modelo
	HD 50 Horizontal swarf centrifuge	76361841*

\*Capacity depends on volume/weight of material, size and shape of the swarf.

Including:

- Standard stand.
- Wear surfaces in SS and Hardox.
- Without extended swarf and coolant outlet chutes.

## Centrífugadora horizontal para separación del refrigerante y virutas de metal



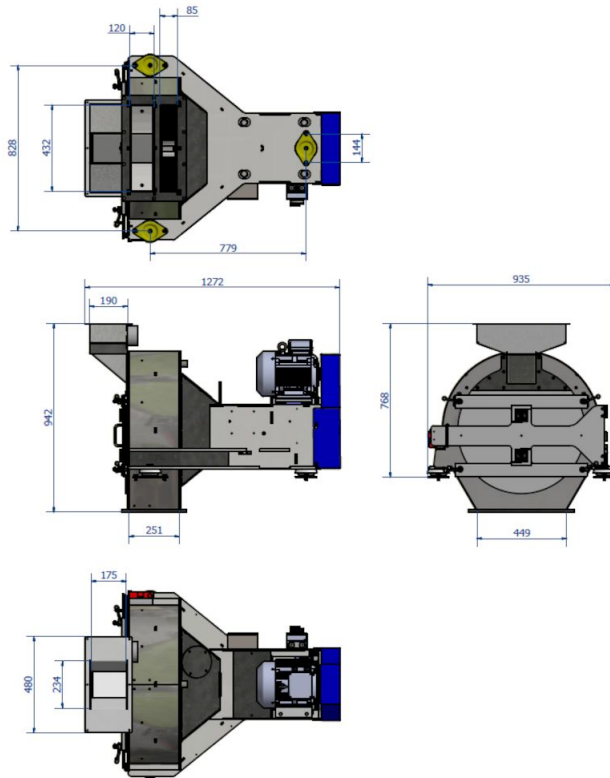
### Function:

Short wet chips with a maximum length of 20-30 mm are fed into the inlet with a chip conveyor. Bar ends and long swarf can be screened out with an optional bar end separator prior to the centrifuge.

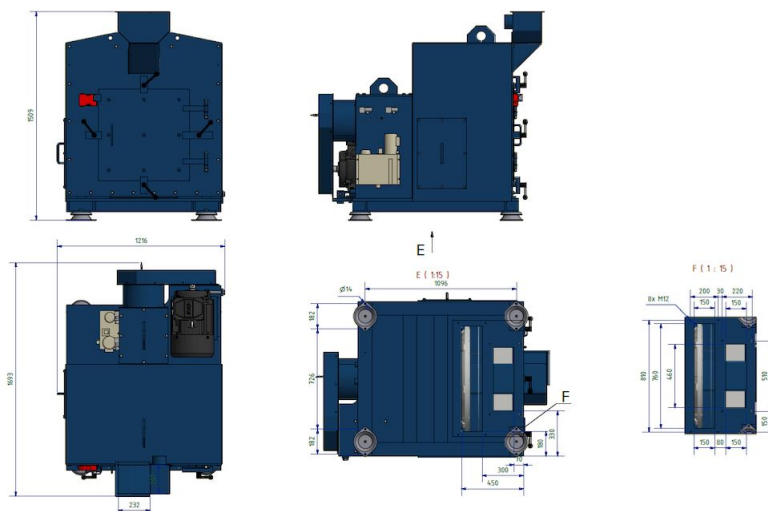
The chips enter the centre of the drum and are moved outwards at a high rotating speed. In the periphery of the drum, there is a wire wedge screen. The liquid goes through the screen and the dry chips are thrown out of the outlet.

## Centrífugadora horizontal para separación del refrigerante y virutas de metal

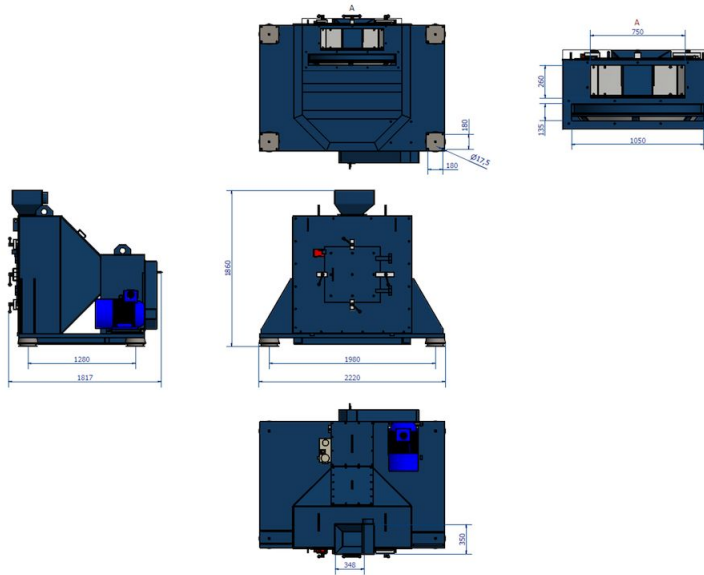
### Dimensions HD50



### Dimensions HD82



## Centrífugadora horizontal para separación del refrigerante y virutas de metal



Dimensions HD100