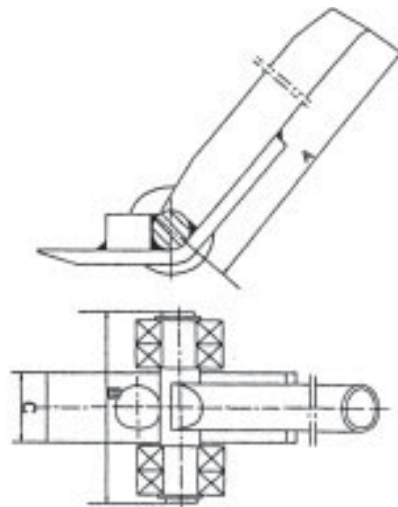




MODELO «APAEL»

La palanca elevadora JAGUAR se puede suministrar con dos tipos de ruedas:

- PAEL3N Nylon
- PAEL3R Rodamientos



DATOS TÉCNICOS

Modelo	Capacidad Kg.	A	B	C	Peso
APAEL 3N	3.000	1.420	152	65	6
APAEL 3R	3.000	1.420	152	65	7