



GRUPO PEGAMO DESDE 1982



SUMINISTRO INDUSTRIAL

En Pegamo Suministro Industrial llevamos desde 1982 vendiendo, alquilando y reparando Herramienta Hidráulica, Herramienta Neumática y Herramienta Manual de las principales marcas del mercado.

Te asesoramos para que encuentres la mejor solución a las necesidades de tu empresa.

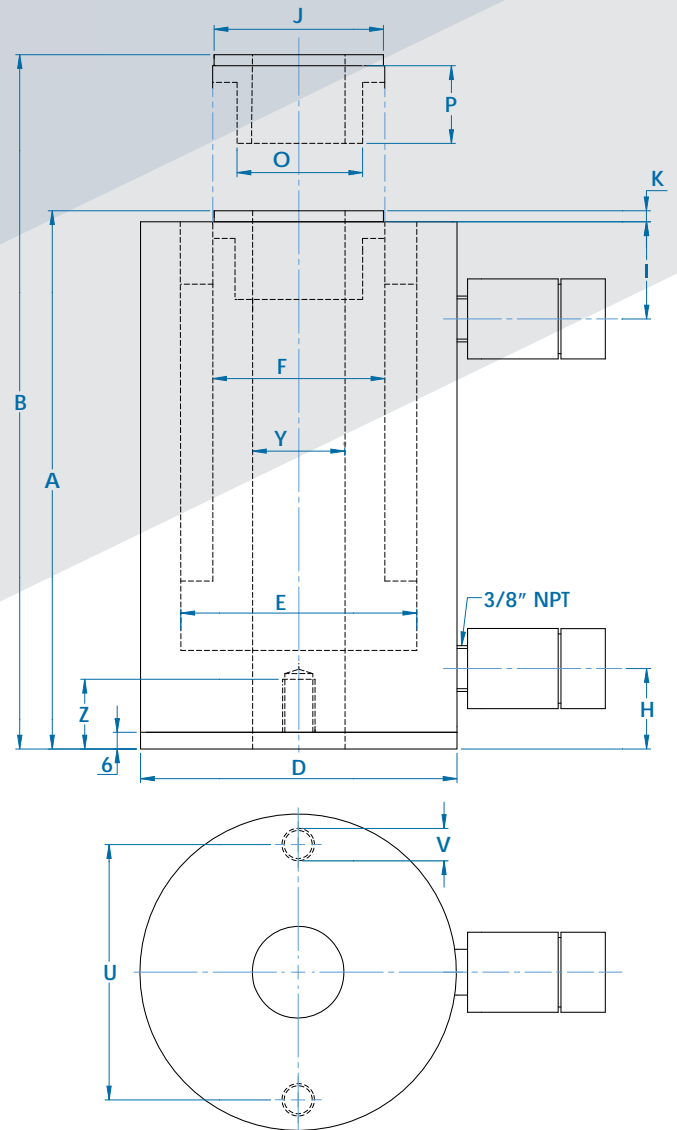
CONTACTA CON NOSOTROS

Pol. Lintzirin Gaina, B2
20180 Oiartzun.
Gipuzkoa - Spain

suministros@pegamo.es
T. 943 491 788
F. 943 371 001

SERIE DHA

HUECO DE DOBLE EFECTO



42

CILINDRO DE ALUMINIO HUECO DE DOBLE EFECTO

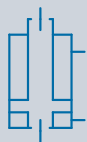
DHA

- Cilindros ligeros de pistón hueco diseñados para realizar trabajos de tracción y de empuje.
- De doble efecto para una rápida retracción.



Tenemos disponibles **silletas huecas roscadas** y **silletas macizas ranuradas**. Ver página 15.

Para la **alimentación** de la serie DHA recomendamos la bomba eléctrica de la serie **EPD5A | EPD5AE**. Ver páginas 52-53.



HUECO DE DOBLE EFECTO

RETRACCION RÁPIDA Y CONTROLADA



Carrera

Hasta 150 mm



Empuje y tracción

De 30 a 100 Tn

SERIE DHA

HUECO DE DOBLE EFECTO



La **Seguridad primordial**: Las buenas practicas aconsejan no sobrepasar el **80%** de la capacidad nominal, ni el **80%** de su carrera.

- Disminución del peso por encima del 40% respecto a su equivalente de acero.
- Todas las piezas de aluminio están tratadas para mejorar la resistencia, alargar la vida del cilindro y evitar la corrosión.
- Válvula de seguridad integrada para evitar sobrepresiones.
- Cojinetes compuestos que prolongan la vida útil del cilindro y la resistencia a cargas laterales.
- Equipados con rascador en el pistón que reduce la contaminación y alarga la vida del cilindro.

- La cabeza guía interior evita la salida del pistón y resiste toda la fuerza del cilindro.
- Agarraderas incluidas en la mayoría de modelos.
- Placa base y silleta de acero como protección contra daños causados por cargas.
- Silletas de acero intercambiables, lisa, roscada o maciza.
- Enchufe rápido hembra de gran caudal con guardapolvo de serie en todos los modelos.
- No aconsejables para desempeños de gran número de ciclos.
- Carreras superiores bajo demanda.

Fuerza Nominal	REF.	Carrera	Fuerza Máxima	Sección Útil	Dimensiones (mm)														Capacidad de Aceite	Peso	
					A	B	D	E	F	H	I	J	K	O	P	U	V	Y			Z
33,7	DHA03005	50	330,4	48,1	189	239	129	90	68	35	45	55	5	M-46x1,5	25	100	M6	33,6	26	241	8,0
	DHA03010	100			239	339														481	9,4
	DHA03015	150			289	439														722	10,9
59,1	DHA06005	50	579,7	84,40	204	254	175	125	95	42	47	79	5	M70x1,5	25	130	M6	54	26	422	15,0
	DHA06010	100			254	354														844	17,5
	DHA06015	150			304	454														1266	20,2
102,2	DHA10005	50	1002	146	233	283	235	170	130	45	55	116	5	M103x1,5	34	170	M6	79	26	730	30,5
	DHA10010	100			283	383														1460	35,1
	DHA10015	150			333	483														2190	39,8