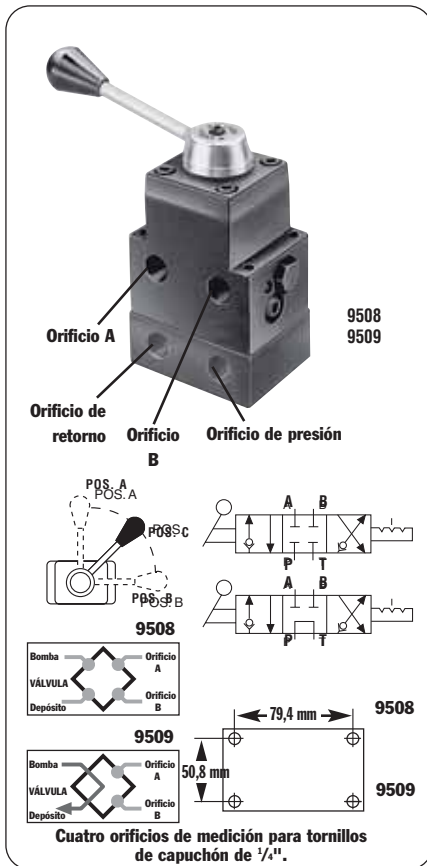


# Válvulas HIDRÁULICAS MONTADAS A DISTANCIA

**700 bares,  
orificios 3/8"**  
flujo máx. 19 l/min



### Válvulas manuales de 4 vías y 3 posiciones (centro cerrado) y (centro en tándem) con Posi-Check®

**Aplicación:** cilindros de acción simple o doble  
Cuando se utilizan con cilindros de acción simple, uno de los orificios debe estar taponado. Para los cilindros de acción doble, cada orificio puede utilizarse para "avance" o "retorno".

**Accionamiento:** por palanca, en posición de tope.

**Funciones:** el modelo 9508 tiene las posiciones "avance", "parada" y "retorno" con todos los orificios bloqueados (centro cerrado) en la posición "parada". El modelo 9509 tiene "avance" "parada" y "retorno" con centro en tándem (los orificios de cilindro están bloqueados, la bomba permanece en funcionamiento). Ambas válvulas incluyen la función "Posi-Check"® que protege contra la pérdida de presión mientras se cambia de la posición "avance" a la de "parada".

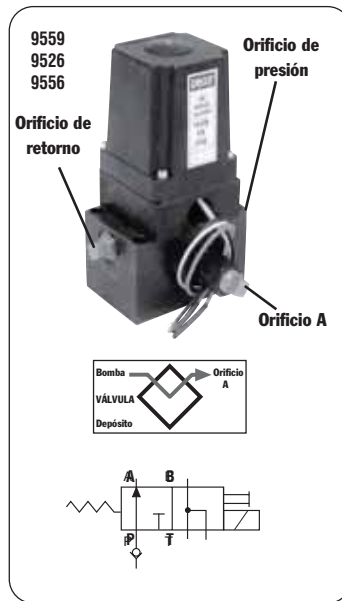
**N° 9508** – Válvula manual de 4 vías y 3 posiciones (centro cerrado), incluida subplaca para montaje a distancia. Peso 2,9 kg.

**N° 9509** – Igual que 9508, excepto que es de centro en tándem.

**⚠ PRECAUCIÓN:** para impedir el descenso repentino o descontrolado de la carga mientras se hace descender, utilice una válvula de descenso de carga n° 9596 o una válvula de contrapeso n° 9720 (consulte la página 122) junto con la válvula direccional usada en la aplicación.

**⚠ PRECAUCIÓN:** la función Posi-Check® no parará la carga al cambiar directamente A a B – B a A o de "parar" a A o B.

NOTA: la presión máxima de línea del tanque para válvulas montadas a distancia es de 35 bares.



### VÁLVULA DE SOLENOIDE DE 3 VÍAS Y 2 POSICIONES

**Aplicación:** cilindros de acción simple.

**Accionamiento:** accionamiento por solenoide, 115 V y 50/60 Hz.

**Funciones:** el pistón del cilindro avanza cuando el solenoide está desexcitado y la bomba en funcionamiento. Cuando el solenoide está excitado, el aceite vuelve por el orificio de "retorno" de la válvula y el pistón del cilindro vuelve. Para colocar el cilindro en la posición "parada", la bomba debe detenerse o para su flujo en el orificio de "presión" de la válvula con el solenoide desexcitado.

NOTA: la válvula incluye un amortiguador 9631 en el orificio "A". La línea del orificio "retorno" de la válvula debe estar libre (7 bares retropresión máxima) hacia el depósito.

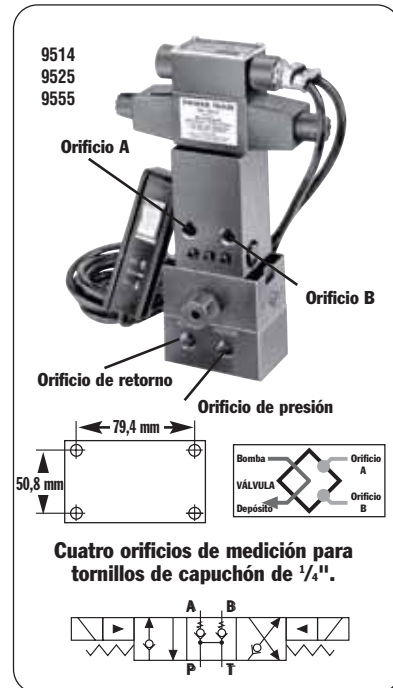
IMPORTANTE: debe instalarse una válvula de retención en línea 9580 (consulte la página 123) en el orificio de "presión" si la bomba de suministro no está equipada con una válvula de retención de salida.

**N° 9559** – Válvula de solenoide de 3 vías y 2 posiciones, 115 V y 50/60 Hz. Incluye una subplaca de montaje a distancia. Peso 4,4 kg.

**N° 9526** – Igual que el modelo 9559, excepto que es para 230 V y 50/60 Hz.

**N° 9556** – Igual que el modelo 9559, excepto que es para 24 V y 50/60 Hz.

NOTA: las válvulas anteriores se suministran sin interruptor de control. Utilice el mando a distancia manual 202777 (consulte la página 106).



### Válvula solenoide de 4 vías y 3 posiciones (centro en tándem) con Posi-Check®

**Aplicación:** cilindros de acción doble.

**Accionamiento:** por solenoide, 115 V y 50/60 Hz.

**Funciones:** botón de control de "avance", "parada" y "retorno". La función "Posi-Check"® protege contra la pérdida de presión mientras se cambia de la posición "avance" a la posición "parada". Con la válvula en la posición "parada", los orificios del cilindro se bloquean y el aceite se dirige de la bomba al depósito.

NOTA: no permita que la presión del depósito de retorno supere 35 bares en la válvula.

**N° 9514** – Válvula de solenoide de 4 vías y 3 posiciones (centro en tándem), 115 V y 50/60 Hz. Incluye control remoto manual. Peso 4,6 kg.

**N° 9525** – Igual que el modelo 9514, excepto que es para 230 V y 50/60 Hz.

**N° 9555** – Igual que el modelo 9514, excepto que es para 24 V y 50/60 Hz.

NOTA: consulte a la fábrica antes de instalar un presostato en cualquiera de estas válvulas.

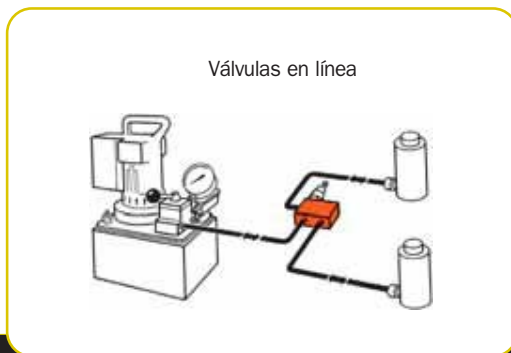
# Válvulas

HIDRÁULICAS A DISTANCIA /  
EN LA LÍNEA

## Cuadro de selección de válvulas



Nº pedido	Página	*Aplicación del cilindro	Funcionamiento	Tipo de válvula	Tensión eléctrica	Avance/Retroceso	Avance/Parada/Retorno	Función Posi-Check®
9508	121	A.S. y A.D.	Manual	4 vías, 3 pos. centro cerrado	—	no	sí	sí
9509	121	A.S. y A.D.	Manual	4 vías, 3 pos. centro en tándem	—	no	sí	sí
9514	121	A.D.	Solenoide	4 vías, 3 pos. centro en tándem	115	no	sí	sí
9524	120	A.S. y A.D.	Solenoide	3 o 4 vías, 2 pos.	230	no	sí	no
9525	121	A.D.	Solenoide	4 vías, 3 pos. centro en tándem	230	no	sí	sí
9526	121	A.S.	Solenoide	3 vías, 2 pos.	230	no	sí	no
9554	120	A.S. y A.D.	Solenoide	3 o 4 vías, 2 pos.	24	no	sí	no
9555	121	A.D.	Solenoide	4 vías, 3 pos. centro en tándem	24	no	sí	sí
9556	121	A.S.	Solenoide	3 vías, 2 pos.	24	no	sí	no
9559	121	A.S.	Solenoide	3 vías, 2 pos.	115	no	sí	no
9593	120	A.S. y A.D.	Solenoide	3 o 4 vías, 2 pos.	115	no	sí	no
9595	120	A.S. y A.D.	Neumático	3 o 4 vías, 2 pos.	—	no	sí	no



Nº pedido	Página	*Aplicación del cilindro	Funcionamiento	Tipo de válvula	Tensión eléctrica	Avance/Retroceso	Avance/Parada/Retorno	Función Posi-Check®
9575	122	A.S.	Manual	Válvula de cierre	—	—	—	—
9580	123	A.S.	Automático	Válvula de retención de una vía	—	—	—	—
9581	123	A.S. y A.D.	Automático	Válvula de retención acc. piloto	—	—	—	—
9596	122	A.S.	Manual	Válvula de descenso de carga	—	—	—	—
9597	122	A.S. y A.D.	Automático	Válvula de secuencia	—	—	—	—
9608	122	A.S. y A.D.	Automático	Válvula manorreductora	—	—	—	—
9623	123	A.S. y A.D.	Automático	Válvula de alivio de presión	—	—	—	—
9631	123	A.S. y A.D.	Automático	Válvula medidora	—	—	—	—
9633	123	A.S. y A.D.	Automático	Válvula reguladora de presión	—	—	—	—
9720	122	A.S. y A.D.	Automático	Válvula de contrapeso	—	especial	—	—
9721	122	A.S. y A.D.	Automático	Válvula de contrapeso	—	especial	—	—
RV12178	123	—	Automático	Válvula de alivio	—	—	—	—

"A.S." significa cilindros de acción simple, "A.D." corresponde a cilindros de acción doble.  
Consulte las válvulas montadas en la bomba en las páginas 45-51.



# GRUPO PEGAMO DESDE 1982



## SUMINISTRO INDUSTRIAL

En Pegamo Suministro Industrial llevamos desde 1982 vendiendo, alquilando y reparando Herramienta Hidráulica, Herramienta Neumática y Herramienta Manual de las principales marcas del mercado.

Te asesoramos para que encuentres la mejor solución a las necesidades de tu empresa.

### CONTACTA CON NOSOTROS

Pol. Lintzirin Gaina, B2  
20180 Oiartzun.  
Gipuzkoa - Spain

[suministros@pegamo.es](mailto:suministros@pegamo.es)  
T. 943 491 788  
F. 943 371 001