

Remachadoras hidroneumáticas XGRIP

Masterfix para tuercas remachables

La gama de remachadoras hidroneumáticas XGRIP Masterfix ha sido desarrollada teniendo en cuenta lo siguiente:

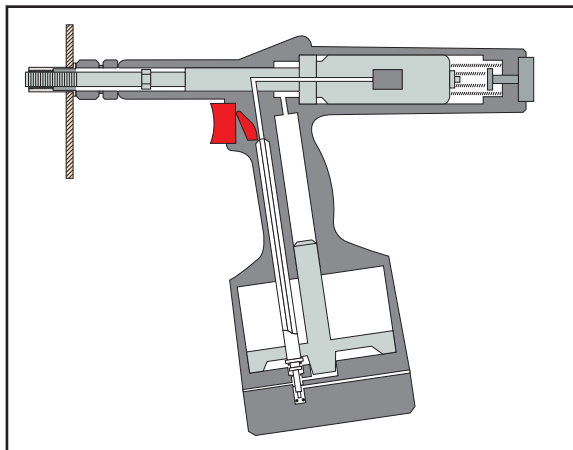
- fiabilidad
 - ergonomía
 - uso continuo e intenso
- Las remachadoras son de ABS moldeado (material sintético reforzado con fibra de vidrio), garantizando una alta resistencia al impacto con un peso mínimo.
 - Todas las remachadoras XGRIP están equipadas con una válvula de seguridad que se abre cuando la presión sobrepasa 7,5 bar.
 - Las remachadoras disponen de un indicador de nivel de aceite que le indica cuando tiene que añadir aceite.
 - Las remachadoras para tuercas remachables XGRIP N08QI y N10QI están equipadas con un sistema de intercambio rápido y un sistema de regulación de presión que aseguran una colocación correcta de la tuerca/tornillo.
 - Las remachadoras XGRIP cumplen la norma CE en vigencia.

Rebitadoras hidropneumáticas XGRIP

Masterfix para porcas de rebitar

A gama de rebitadoras hidropneumáticas XGRIP Masterfix foi desenvolvida considerando o seguinte:

- fiabilidade
 - ergonomia
 - uso contínuo e intenso
- As rebitadoras são de ABS moldado (material sintético reforçado com fibra de vidro), garantindo uma alta resistência ao impacto com um peso mínimo.
 - Todas as ferramentas XGRIP estão equipadas com uma válvula de segurança que se abre quando a pressão ultrapassa 7,5 bar.
 - As rebitadoras estão dotadas de um indicador de nível de óleo que indica quando é preciso pôr mais óleo.
 - As rebitadoras para porcas de rebitar XGRIP N08QI e N10QI estão equipadas com um sistema de mudança rápida e um sistema de regulação de pressão que asseguram uma colocação correcta da porca/perno.
 - As rebitadoras XGRIP cumprem a norma CE em vigor.



Remachadoras hidroneumáticas para tuercas remachables

Rebitadoras hidropneumáticas para porcas de rebitar



GIRO AUTOMÁTICO A DERECHAS E IZQUIERDAS:

- 1 La tuerca o el tornillo se introducen automáticamente en la rosca haciendo una ligera presión con la tuerca o tornillo sobre el adaptador.
- 2 La tuerca o tornillo son introducidos en el material pulsando el pulsador.
- 3 El adaptador gira automáticamente en sentido antihorario después de la fijación, soltando la tuerca o tornillo y permitiendo realizar inmediatamente la siguiente unión.

GIRO AUTOMÁTICO PARA A DIREITA E PARA A ESQUERDA:

- 1 A porca ou o parafuso introduzem-se automaticamente na rosca fazendo uma ligeira pressão com a porca ou perno sobre o adaptador.
- 2 A porca ou parafuso são introduzidos no material carregando no botão.
- 3 O adaptador gira automaticamente para o sentido anti horário depois da fixação, soltando a porca ou perno e permitindo realizar imediatamente a união seguinte.

SISTEMA DE REGULACION DE PRESION:

Con un mando situado en la parte inferior de la herramienta puede regularse la presión del aire de forma que la tuerca/tornillo quede correctamente deformado.

SISTEMA DE REGULAÇÕES DE PRESSÃO:

Com um comando situado na parte inferior da ferramenta pode-se regular a pressão do ar de maneira que a porca/perno fique correctamente deformada.

SISTEMA DE INTERCAMBIO RÁPIDO:

- 1 Soltar la boquilla y la contratuercas.
- 2 Llevar el manguito protector hacia delante
- 3 Llevar el elemento de seguridad hacia atrás y desatornillar el vástago/adaptador

SISTEMA DE MUDANÇA RÁPIDA:

- 1 Soltar a boquilha e a contraporca.
- 2 Levar a junta protector para a frente
- 3 Levar o elemento de segurança para atrás e desaparafusar a haste/adaptador

La tabla a continuación muestra las remachadoras XGRIP apropiadas para cada capacidad de fijación de las tuercas remachables.

A tabela a seguir mostra las rebitadoras XGRIP apropiadas para cada capacidade de fixação de las porcas de rebitar.

	M3			M4			M5			M6			M8			M10			M12			
	Alu/Alu	Acero/Aço	Acero inox./Aço inox.	Alu/Alu	Acero/Aço	Acero inox./Aço inox.	Alu/Alu	Acero/Aço	Acero inox./Aço inox.	Alu/Alu	Acero/Aço	Acero inox./Aço inox.	Alu/Alu	Acero/Aço	Acero inox./Aço inox.	Alu/Alu	Acero/Aço	Acero inox./Aço inox.	Alu/Alu	Acero/Aço	Acero inox./Aço inox.	
XGRIP N08QI																						
XGRIP N10QI																						

● Capacidad recomendada para uso intenso, facilitando una manipulación comfortable

Capacidade recomendada para uso intenso, facilitando una manipulação confortável

● Opción adicional
Opção adicional



Remachadora hidroneumática para tuercas remachables

Rebitadora hidropneumática para porcas de rebitar



GIRO AUTOMÁTICO A DERECHAS Y A IZQUIERDAS

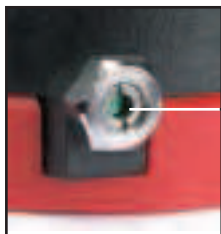
Capacidad todos	tuercas y tornillos
los materiales	: remachables M3-M8
Peso	: 2.3 KG
Dimensión LxH	: 313x276 mm
Carrera	: 9 mm max.
Presión requerida	: 5 - 7 bar
Potencia tracción	: 21000N (6 bar))
Equipo	: conjunto conversión para tuercas remachables M4 - M8 conjunto conversión para tornillos M4-M8 Equipo de llenado de aceite

GIRO AUTOMÁTICO PARA A DIREITA E PARA A ESQUERDA

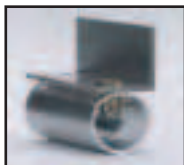
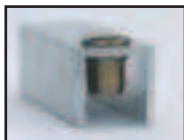
Capacidade todos	porcas de rebitar e
os materiais	: parafusos M3-M8
Peso	: 2.3 KG
Dimensão LxH	: 313x276 mm
Percurso	: 9 mm max.
Pressão requerida	: 5 - 7 bar
Potencia tracção	: 21000N (6 bar))
Equipamento	: conjunto conversão para porcas de rebitar M4 - M8 conjunto conversão para pernos M4-M8 Equipamento de enchimento de óleo



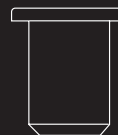
Indicador de nivel
Indicador de nível



Válvula de seguridad
Válvula de segurança



Art. 45208N08QI



XGRIP





XGRIP



Remachadora hidroneumática para tuercas remachables

Rebitadora hidropneumática para porcas de rebitar



GIRO AUTOMÁTICO A DERECHAS Y A IZQUIERDAS

Capacidad todos los materiales	tuercas y tornillos : remachables M5-M10
Peso	: 2.3 KG
Dimensión LxH	: 313x276 mm
Carrera	: 9 mm max.
Presión requerida	: 5 - 7 bar
Potencia tracción	: 29800N (6 bar))
Equipo	: conjunto conversión para tuercas remachables M5 - M10 conjunto conversión para tornillos M5-M8 Equipo de llenado de aceite

GIRO AUTOMÁTICO PARA A DIREITA E PARA A ESQUERDA

Capacidade todos os materiais	porcas de rebitar e : parafusos M5-M10
Peso	: 2.3 KG
Dimensão LxH	: 313x276 mm
Percurso	: 9 mm max.
Pressão requerida	: 5 - 7 bar
Potencia tracção	: 29800N (6 bar))
Equipamento	: conjunto conversão para porcas de rebitar M5 - M10 conjunto conversión para pernos M5-M8 Equipamento de enchimento de óleo



Indicador de nivel
Indicador de nível



Válvula de seguridad
Válvula de segurança

