

Llave Hidráulica

SERIE PREDATOR CUADRADILLO

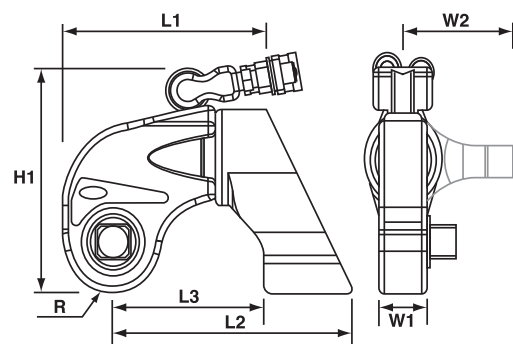
PAR MAX 33496 Nm
700 bares

Muy resistente y fácil de usar
precisión y rapidez debajo carga
romper y apriete tuercas



LLAVE HIDRÁULICA SERIE PREDATOR CUADRADILLO

- Ligero, de diseño robusto
- Fuerza de torsión superior
- Ciclo de operación rápido
- Trinquete con dientes finos
- Diseño de pistón flotante
- Colector de descarga interna
- Cuerpo de acero rígido
- Tamaño de bastidor compacto



- Botón para invertir la cuadradilla
- Acabado resistente a la corrosión
- Pulsador con "click" para el brazo de reacción
- Distribuidor tipo rótula de alto Flujo
- Diseño sencillo
- Salida de par constante
- Mecanismo de cuadradillo compacto
- Salida de par precisa
- Garantía maratón

Modelo herramienta	L1 (mm)	L2 (mm)	L3 (mm)	H1 (mm)	R (mm)	W2 (mm)	W1 (mm)
TWSD1	139	170	112	146	29	87	34
TWSD3	169	196	124	176	39	105	45
TWSD6	195	237	142	206	46	136	51
TWSD11	234	292	179	242	55	165	61
TWSD25	306	375	231	314	72	200	77

Modelo herramienta	Cuadradillo mm	Par max. Nm	Peso kg
TWSD1	19.0	1800	2.3
TWSD3	25.4	4160	4.5
TWSD6	38.1	8157	7.9
TWSD11	38.1	14823	13.1
TWSD25	63.5	33496	29.5

Tamaño de vaso	Cuadradillo 3/4"	Cuadradillo 1"	Cuadradillo 1-1/2"	Cuadradillo 2-1/2"
	No. de pedido	No. de pedido	No. de pedido	No. de pedido
22mm	TWSMA022	TWSMB022	-	-
24mm	TWSMA024	TWSMB024	-	-
32mm	TWSMA032	TWSMB032	TWSMC032	-
36mm	TWSMA036	TWSMB036	TWSMC036	-
41mm	TWSMA041	TWSMB041	TWSMC041	-
46mm	TWSMA046	TWSMB046	TWSMC046	-
50mm	TWSMA050	TWSMB050	TWSMC050	TWSMF050
55mm	TWSMA055	TWSMB055	TWSMC055	TWSMF055
60mm	TWSMA060	TWSMB060	TWSMC060	TWSMF060
65mm	-	TWSMB065	TWSMC065	TWSMF065
70mm	-	TWSMB070	TWSMC070	TWSMF070
75mm	-	TWSMB075	TWSMC075	TWSMF075
80mm	-	TWSMB080	TWSMC080	TWSMF080
85mm	-	TWSMB085	TWSMC085	TWSMF085
90mm	-	TWSMB090	TWSMC090	TWSMF090
95mm	-	TWSMB095	TWSMC095	TWSMF095
100mm	-	TWSMB100	TWSMC100	TWSMF100
110mm	-	TWSMB110	TWSMC110	TWSMF110
115mm	-	-	TWSMC115	TWSMF115
120mm	-	-	TWSMC120	TWSMF120
130mm	-	-	-	TWSMF0130
135mm	-	-	-	TWSMF0135
145mm	-	-	-	TWSMF0145
150mm	-	-	-	TWSMF0150
155mm	-	-	-	TWSMF0155



llave hidráulico	tamaño conductor hexágono (mm)	No. de pedido	llave hidráulico	tamaño conductor hexágono (mm)	No. de pedido
TWSD1	17mm	TWD1-017	TWSD11	27mm	TWD11-027
	19mm	TWD1-019		30mm	TWD11-030
	22mm	TWD1-022		32mm	TWD11-032
	24mm	TWD1-024		36mm	TWD11-036
	27mm	TWD1-027		41mm	TWD11-041
TWSD3	17mm	TWD3-017		46mm	TWD11-046
	19mm	TWD3-019	TWSD25	36mm	TWD25-036
	22mm	TWD3-022		41mm	TWD25-041
	24mm	TWD3-024		46mm	TWD25-046
	27mm	TWD3-027		50mm	TWD25-050
	30mm	TWD3-030		55mm	TWD25-055
	32mm	TWD3-032		60mm	TWD25-060
TWSD6	22mm	TWD6-022		65mm	TWD25-065
	24mm	TWD6-024		70mm	TWD25-070
	27mm	TWD6-027			
	30mm	TWD6-030			
	32mm	TWD6-032			
	36mm	TWD6-036			
	41mm	TWD6-041			

Sockets & Allen Drives

SQUARE DRIVE PREDATOR SERIES

MAX TORQUE 33496 Nm
700 bares

Heavy-duty square drive sockets and allen drives. Available in a wide range of sizes.



HERRAMIENTAS HIDRÁULICAS

HERRAMIENTAS HIDRÁULICAS



- **Ligera, de diseño robusto**
Ayuda a reducir la fatiga del operador. Ligereza comparable a las llaves de cuerpo de aluminio
- **Fuerza de torsión superior**
Torsión mínima del cuerpo elimina la necesidad de una descarga mecánica del trinquete
- **Ciclo de operación rápido**
Como mínimo 30 grados de giro por carrera, aumenta la productividad más del 40%
- **Trinquete con dientes finos**
Proporciona una unión total para una mayor durabilidad de la herramienta
- **Diseño de pistón flotante**
Elimina la carga descentrada del pistón de carrera para una mayor durabilidad de la llave
- **Diseño sencillo**
Más de 25% menos de piezas que otras llaves
- **Par de salida preciso**
El cuerpo resistente a la torsión proporciona un par de salida consistente
- **Cuadradillo de mecanismo compacto**
Minimiza la posible lesión del operario
- **Garantía Maraton**
Ofrece protección contra defecto de fabricación y material

Botón para invertir el cuadradillo
Permite un cambio rápido para el apriete ó afloje

Rótula interna del colector de descarga
Limita la presión hidráulica en el retorno para mayor seguridad

Cuerpo de acero rígido
Máxima durabilidad para trabajos con confianza

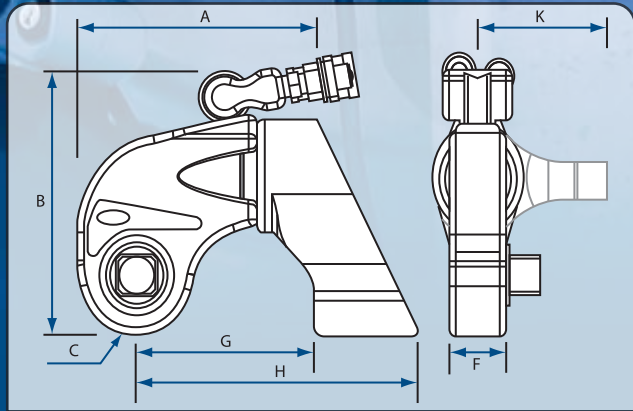
Pulsador con "click" para el brazo de reacción
Simplemente pulsando, se escucha un "click" que nos corrobora el enganche total

Acabado resistente a la corrosión
Validas para trabajos submarinos en ambientes de agua salada

Brazo de reacción que gira 360°
Aplicación de máxima flexibilidad

Tamaño de bastidor compacto
Permite el trabajo en espacios reducidos

Distribuidor tipo rótula giratoria en todas direcciones de alto flujo



Nº de pedido	Par de salida		Cuadradillo		A		B		C		F		G		H		K		Peso	
	ft. lbs.	Nm	in.	mm	Longitud in.	mm	Altura in.	mm	Radio in.	mm	Anchura in.	mm	Cuadradillo a brazo(frontal) in.	mm	Cuadradillo a brazo(trasero) in.	mm	Del centro a base de brazo in.	mm	lbs.	kg
TWSD1	1,390	1,880	3/4	19.0	5.5	139	5.7	146	1.1	29	1.3	34	4.4	112	6.7	170	3.4	87	5.1	2.3
TWSD3	3,070	4,160	1	25.4	6.7	169	6.9	176	1.5	39	1.8	45	4.9	124	7.7	196	4.1	105	9.9	4.5
TWSD6	6,020	8,157	1 1/2	38.1	7.7	195	8.1	206	1.8	46	2.0	51	5.6	142	9.3	237	5.4	136	17.4	7.9
TWSD11	10,940	14,823	1 1/2	38.1	9.2	234	9.5	242	2.2	55	2.4	61	7.0	179	11.5	292	6.5	165	28.9	13.1
TWSD25	24,700	33,496	2 1/2	63.5	12.0	306	12.4	314	2.8	72	3.0	77	9.1	231	14.8	375	7.9	200	65.0	29.5

Ver página 19 para información de vasos y hexágonos



GRUPO PEGAMO DESDE 1982



SUMINISTRO INDUSTRIAL

En Pegamo Suministro Industrial llevamos desde 1982 vendiendo, alquilando y reparando Herramienta Hidráulica, Herramienta Neumática y Herramienta Manual de las principales marcas del mercado.

Te asesoramos para que encuentres la mejor solución a las necesidades de tu empresa.

CONTACTA CON NOSOTROS

Pol. Lintzirin Gaina, B2
20180 Oiartzun.
Gipuzkoa - Spain

suministros@pegamo.es
T. 943 491 788
F. 943 371 001