



# GRUPO PEGAMO DESDE 1982



## SUMINISTRO INDUSTRIAL

En Pegamo Suministro Industrial llevamos desde 1982 vendiendo, alquilando y reparando Herramienta Hidráulica, Herramienta Neumática y Herramienta Manual de las principales marcas del mercado.

Te asesoramos para que encuentres la mejor solución a las necesidades de tu empresa.

### CONTACTA CON NOSOTROS

Pol. Lintzirin Gaina, B2  
20180 Oiartzun.  
Gipuzkoa - Spain

[suministros@pegamo.es](mailto:suministros@pegamo.es)  
T. 943 491 788  
F. 943 371 001

# Mesas elevadoras



Pedal de aproximación rápida a la carga, excepto en la ME-650.



Distancias de seguridad entre las aspas.



Distancia de seguridad entre la plataforma y la base.



Modelo MEP-650. Elevación sólo a pedal y asa de transporte fija.



ME-2500

La palanca en "T", con empuñadura de caucho, facilita la maniobrabilidad.

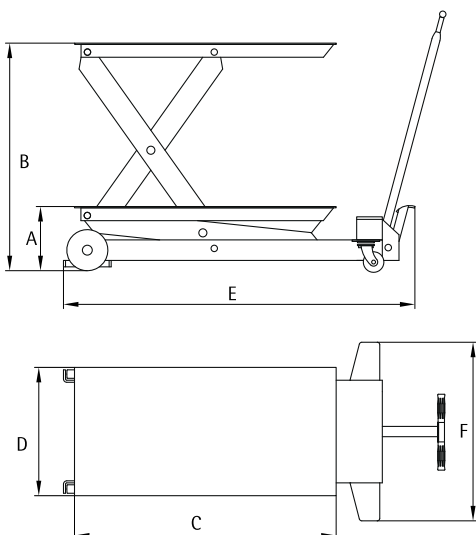
Todos los modelos cuentan con ruedas de poliamida que permiten una mejor maniobra, no dañan el suelo del garaje, no se oxidan y son silenciosas.

Dispone de pasadores de seguridad para bloquear la mesa a distintas alturas y evitar descensos imprevistos.

Las ruedas disponen de frenos y protecciones para los pies.



Válvula de control de descenso LCS. Accionamiento "Hombre muerto". Válvula de seguridad. Limitador hidráulico de recorrido.



Capacidad(kg)	650	650	1200	1500	2500
Medidas (mm)					
A	320	215	250	210	300
B	755	645	840	880	880
C	830	830	1020	1020	1060
D	500	500	500	500	540
E	1060	1060	1380	1380	1440
F	645	645	690	690	795
Peso (kg)	74,5	71	98	135	187
Referencias	MEP-650	ME-650	ME-1200	ME-1500	ME-2500