

Bomba a gasolina HIDRÁULICA - SERIE PG30/55

0,5-0,9 l/min 1,49-5,5 CV
Accionamiento por gasolina

Fuente de energía de gasolina que resulta ideal para lugares remotos. Serie PG30 para cilindros de hasta 75 toneladas. Serie PG55 para cilindros de hasta 150 toneladas.

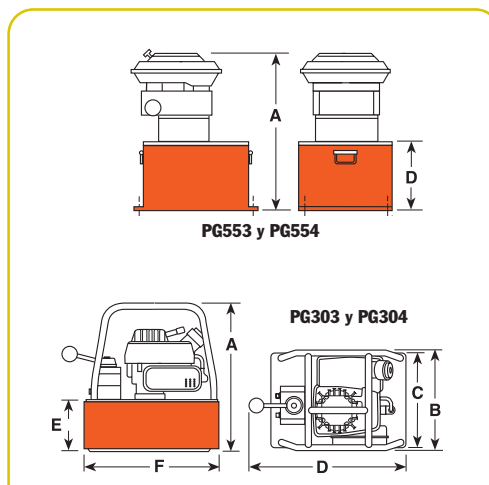
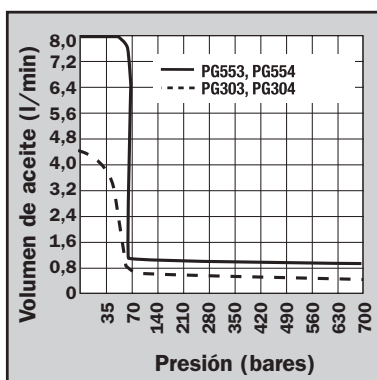
BOMBAS

- Una elección lógica en lugares de trabajo donde no se tiene acceso a electricidad o aire comprimido. Para cilindros de acción simple o acción doble a presiones operativas de hasta 700 bares.
- Todos los conjuntos de motor de gasolina y bombas hidráulicas poseen válvulas "Posi-Check®" para proteger el sistema contra la pérdida de presión cuando se pasa la válvula desde la posición de "avance" a la de "parada".



PG303 y PG304

- Accionada por un motor Tecumseh de 2 tiempos y 2 CV que proporciona la menor relación peso-potencia de todas las bombas accionadas por gasolina. Posee un depósito de aluminio con 6 l de aceite útil.
- Tiene la misma bomba básica que las bombas eléctricas de la serie PE30.
- Las bombas de la serie PG30 están dotadas de estructuras protectoras para evitar que sufran daños.
- Las bombas de la serie PG30 sólo pesan 14,5 kg con aceite.
- El modelo PG303 es para cilindros de acción simple y posee una válvula 9520 con línea de retorno interna independiente que permite que el aceite de la bomba en funcionamiento vuelva al depósito, por separado del aceite de retorno del cilindro cuando la válvula está en la posición de "retorno".
- El modelo PG304 es para cilindros de acción doble e incorpora una válvula 9506 de cuatro vías (centro en tándem).



Bomba n°	Presión máx. de salida (bares)	rpm	Suministro de aceite (l/min a...)				A (mm)	B (mm)	C (mm)	D (mm)	E (mm)	F (mm)	Peso del producto con aceite (kg)
			7 (bares)	0 (bares)	350 (bares)	700 (bares)							
PG303, PG304	700	6.000	4,4*	0,6	0,6	0,5	378	264	241	406	130	343	14,5
PG553, PG554	700	3.600	7,7	1,2	1,1	0,9	559	457	318	219	422	229	54,4

* Suministro de aceite en la primera etapa desde 0-28 bares a 3,7 l/min como mínimo.

PG554



700 bares

PG553 y PG554

- Intek "Diamond Edge" de 4 tiempos y 6 CV, fabricada por Briggs & Stratton, depósito de 19 l.
- La misma bomba básica que la de la serie PE55 de bombas Vanguard® eléctricas.
- El modelo PG553 posee una válvula 9520 de tres vías para cilindros de acción simple.
- El modelo PG554 incluye una válvula 9506 de cuatro vías para cilindros de acción doble.



Las bombas hidráulicas alimentadas por gasolina como esta PG303 generan fuerza hidráulica en lugares remotos.

Descripción	Nº pedido	Tipo de válvula	Nº válvula.	Función de la válvula	Capacidad útil del depósito (l)	Potencia (CV)	Tiempos
Bomba de 2 CV con depósito de 7,6 l y válvula de acción simple.	PG303	3 vías	9520	Avance Parada Retroceso	6	2	2
Bomba de 6 CV con depósito de 21,6 l y válvula de acción simple.	PG553	3 vías	9520	Avance Parada Retroceso	20,8**	6	4
PG303, pero con válvula de acción doble.	PG304	4 vías	9506	Avance Parada Retroceso	6	2	2
PG553, pero con válvula de acción doble.	PG554	4 vías	9506	Avance Parada Retroceso	20,8**	6	4

** El aceite utilizable se calcula con el aceite al nivel recomendado de 13 mm por debajo de la placa de cierre.





GRUPO PEGAMO DESDE 1982



SUMINISTRO INDUSTRIAL

En Pegamo Suministro Industrial llevamos desde 1982 vendiendo, alquilando y reparando Herramienta Hidráulica, Herramienta Neumática y Herramienta Manual de las principales marcas del mercado.

Te asesoramos para que encuentres la mejor solución a las necesidades de tu empresa.

CONTACTA CON NOSOTROS

Pol. Lintzirin Gaina, B2
20180 Oiartzun.
Gipuzkoa - Spain

suministros@pegamo.es
T. 943 491 788
F. 943 371 001