

# Llaves de impacto neumáticas 3/4"

**NOVEDAD**



**2145QiMAX** - Eje estándar  
**2145QiMAX-3** - Eje de 75 mm  
**2145QiMAX-6** - Eje de 150 mm

- 1 830 Nm.
- Sólo 3,35 kg (2145QiMAX).
- Mecanismo de impacto de doble maza Twin-Hammer.
- Carcasa delantera de acero y carcasa en composite.
- Mando de inversión de giro accionable con una mano.
- Regulador de potencia de 4 posiciones.

Accesorios: **2145M-BOOT** (CPN: 48385033), funda de protección.

**2161XP** - Eje estándar  
**2161XP-6** - Eje de 150 mm

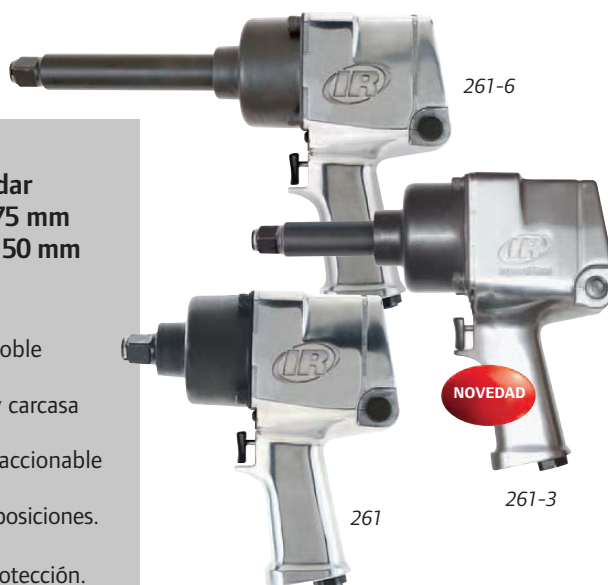
- 1 695 Nm.
  - Sólo 5,4 kg (2161XP).
  - Mecanismo de impacto de doble maza Twin-Hammer.
  - Carcasa delantera de acero.
  - Regulador de potencia de 3 posiciones.
- Accesorios: **2161-BOOT** (CPN: 45505401), funda de protección.

**259** - Eje estándar

- 1 424 Nm.
  - Sólo 4,0 kg y 218 mm.
  - Mecanismo de impacto Swinging-Hammer.
  - Regulador de potencia de 2 posiciones.
- Accesorios: **259-BOOT** (CPN: 45661899), funda de protección.

**SK6M6L** (CPN: 81287401)

bocas de impacto largas 3/4" (24, 27, 30, 32, 33 y 36 mm).



**261** - Eje estándar  
**261-3** - Eje de 75 mm  
**261-6** - Eje de 150 mm

- 1 491 Nm.
- Mecanismo de impacto Jumbo-Hammer.
- Carcasa delantera de acero.
- Regulador de potencia de 5 posiciones.

Accesorios: **261-BOOT** (CPN: 45505468), funda de protección.

## Kit de servicio



	A	B
<b>2145QiMAX</b>	47100011	47102561
<b>2145QiMAX-3</b>	47100011	47102561
<b>2145QiMAX-6</b>	47100011	47102561
<b>2161XP</b>	04621744	-
<b>2161XP-6</b>	04621744	-
<b>261</b>	03866597	22039259
<b>261-3</b>	03866597	-
<b>261-6</b>	03866597	-
<b>259</b>	45663796	45663853

## Especificaciones a 6,2 bar

	CPN	Nm	Max. Nm	1 min. rpm	1 min.	kg	L	AIR	AIR	L/s	Max L/s	dB(A)	m/s <sup>2</sup> / K(1)
3/4" ■		Nm	Nm	rpm	mm	kg	mm	NPTF	mm	L/s	L/s	dB(A)	m/s <sup>2</sup> / K(1)
<b>2145QiMAX</b>	45624327	271-1 220	1 830	6 300	1 150	3,35	217	3/8"	13	4,0	15,1	96,3	8,7 / 2,7
<b>2145QiMAX-3</b>	47119524	271-1 220	1 830	6 300	1 150	3,79	293	3/8"	13	4,0	15,1	96,3	8,1 / 1,2
<b>2145QiMAX-6</b>	47121454	271-1 220	1 830	6 300	1 150	4,23	369	3/8"	13	4,0	15,1	96,3	8,1 / 1,2
<b>2161XP</b>	01372085	407-1 356	1 695	6 000	1 025	5,35	216	3/8"	13	4,7	21,5	94,7	9,8 / 1,8
<b>2161XP-6</b>	01372093	407-1 356	1 695	6 000	1 025	5,94	370	3/8"	13	4,7	21,5	94,7	9,8 / 1,8
<b>261</b>	01209758	271-813	1 491	5 500	1 000	5,62	224	3/8"	13	4,5	17,9	98,1	10,4 / 1,3
<b>261-3</b>	01211101	271-813	1 491	5 500	1 000	5,90	300	3/8"	13	4,5	17,9	98,1	10,4 / 1,3
<b>261-6</b>	01217199	271-813	1 491	5 500	1 000	6,21	376	3/8"	13	4,5	17,9	98,1	10,4 / 1,3
<b>259</b>	45631918	271-1 085	1 424	6 500	1 000	4,00	218	3/8"	10	3,8	14,2	91,6	6,4 / 0,8

(1) ISO28927 - medición en tres ejes: nivel de vibración / incertidumbre de medida.



# GRUPO PEGAMO DESDE 1982



## SUMINISTRO INDUSTRIAL

En Pegamo Suministro Industrial llevamos desde 1982 vendiendo, alquilando y reparando Herramienta Hidráulica, Herramienta Neumática y Herramienta Manual de las principales marcas del mercado.

Te asesoramos para que encuentres la mejor solución a las necesidades de tu empresa.

### CONTACTA CON NOSOTROS

Pol. Lintzirin Gaina, B2  
20180 Oiartzun.  
Gipuzkoa - Spain

[suministros@pegamo.es](mailto:suministros@pegamo.es)  
T. 943 491 788  
F. 943 371 001