

**Air Fixture Wrenches**  
**Broches de Vissage Pneumatiques**  
**Einbau-Druckluftschrauber**  
**Husillos de Atornillado Neumáticos**  
**Chiavi Pneumatiche per Installazioni Fisse**

**QA4 & QAS33 Series**

**Standard Equipment**

Lube free motor  
 Adjustable shut-off clutch  
 Data collection output for cycle counting  
 Double axial inlet

Moteur non lubrifié  
 Limiteur de couple réglable à coupure d'air  
 Prise d'info. pour comptage de cycles  
 Double alimentation axiale

Ölfreier Motor  
 Einstellbarer Abschaltkupplung  
 Verschraubungszähler  
 Doppelter Lufteinlass

Motor sin lubricación  
 Parada automática  
 Salida para conteo de ciclos  
 Doble entrada de aire en línea

Motore senza lubrificazione  
 Frizione regolabile con blocco aria  
 Presa segnale per conteggio cicli  
 Doppia alimentazione assiale

QA4ASRS015BF21S06



Specifications at **90 psi** – Caractéristiques à **620 kPa** –  
 Technische Daten bezogen auf **620 kPa** –  
 Especificaciones a **620 kPa** – Caratteristiche a **620 kPa**

Specifications at **77 psi** – Caractéristiques à **530 kPa** –  
 Technische Daten bezogen auf **530 kPa** –  
 Especificaciones a **530 kPa** – Caratteristiche a **530 kPa**

Ref.	Straight Models					Angle Models				
	Nm	Nm	Nm	rpm	l/min	Nm	Nm	Nm	rpm	l/min
<b>STRAIGHT MODELS — MODÈLES DROITS — GERADE AUSFÜHRUNG — MODELOS RECTOS — MODELLI DIRITTI</b>										
Without floating spindle - Sans broche télescopique - Ohne einstellbare Gleitspindel - Sin husillo telescópico - Senza albero telescopico regolabile										
QA4ASRS012BP20S06	6-12	-	13	1050	700	6-10	-	11.7	977	630
QA4ASRS015BP20S06	-	7-15	16	850	700	-	7-12.7	13.6	791	630
QA4ASRS020BP20S06	10-20	-	21	600	700	10-17	-	17.9	558	630
QA4ASRS027BP20S06	-	14-27	28	450	700	-	14-22.7	23.8	419	630
QA4ASRS046BP20S06	20-46	-	47	250	700	20-38	-	39	233	630
Integrated 19 mm floating spindle - Broche télesc. intégrée 19 mm - Integrierte 19 mm Gleitspindel - Husillo telesc. de 19 mm integrado - Mandrino telesc. integrato 19 mm										
QA4ASRS012BF21S06 (1)	6-12	-	13	1050	700	6-10	-	11.7	977	630
QA4ASRS015BF21S06 (1)	-	7-15	16	850	700	-	7-12.7	13.6	791	630
QA4ASRS020BF21S06 (1)	10-20	-	21	600	700	10-17	-	17.9	558	630
QA4ASRS027BF21S06 (1)	-	14-27	28	450	700	-	14-22.7	23.8	419	630
QA4ASRS046BF41S06 (1)	20-46	-	47	250	700	20-38	-	39	233	630
<b>ANGLE MODELS — MODELES D'ANGLE — MODELLE MIT WINKELKOPF — CON CABEZA ANGULAR — CON TESTA AD ANGOLO</b>										
QAS33SC04RC-S6	-	15-30	31	450	700	-	15-25.5	26.4	430	630
QAS33SC03RC-S6	-	17.4-40	41	335	700	-	17.4-34	34.9	325	630
QAS33SB02RC-S6	16-55	-	58	214	700	15.4-45.5	-	48.1	209	630

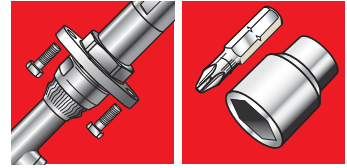
**Dimensions - Abmessungen - Dimensiones - Dimensioni**

Ref.	Dimensions				
	kg	mm	mm	mm	in
QA4ASRS012BP20S06	1.3	329	39	-	3/8
QA4ASRS015BP20S06	1.3	329	39	-	3/8
QA4ASRS020BP20S06	1.4	329	39	-	3/8
QA4ASRS027BP20S06	1.4	329	39	-	3/8
QA4ASRS046BP20S06	1.5	357	39	-	3/8
QA4ASRS012BF21S06	1.4	399	31	-	3/8
QA4ASRS015BF21S06	1.4	399	31	-	3/8
QA4ASRS020BF21S06	1.5	399	31	-	3/8
QA4ASRS027BF21S06	1.5	399	31	-	3/8
QA4ASRS046BF41S06	1.8	465	31	-	3/8
QAS33SC04RC-S6	1.54	352	14	32.5	3/8
QAS33SC03RC-S6	1.90	366	18	43.5	3/8
QAS33SB02RC-S6	2.00	405	18	43.5	3/8

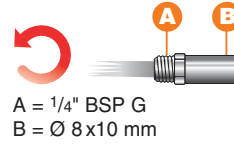
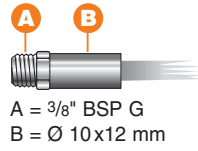
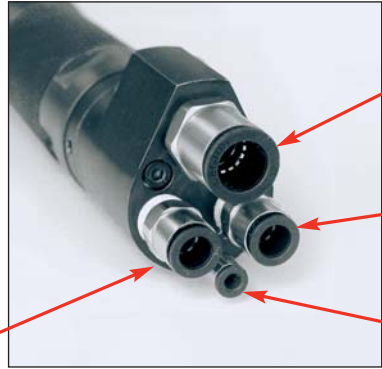
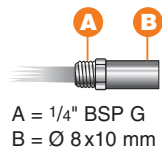
- (1) Reaction bar and mounting plates available. See page 78.
- (1) Barre anti-réaction et plaques de montage disponibles. Voir page 78.
- (1) Reaktionsstab und Flanschbefestigung: siehe S. 78
- (1) Barra de reacción y bridas de soporte disponibles. Ver página 78.
- (1) Barra di reazione e piastrini di montaggio disponibili. Vedere pag. 78.

Series / Baureihe	Thread	Spindle
QA4	1/4 BSP	13 mm
QAS33	1/4 BSP	13 mm

**Air Fixture Wrenches - Accessories**  
**Broches de Vissage Pneumatiques - Accessoires**  
**Einbau-Druckluftschrauber - Zubehör**  
**Husillos de Atornillado Neumáticos - Accesorios**  
**Chiavi Pneumatiche per Installazioni Fisse - Accessori**



Connection  
 Connexion  
 Anschluss  
 Conexión  
 Attacco



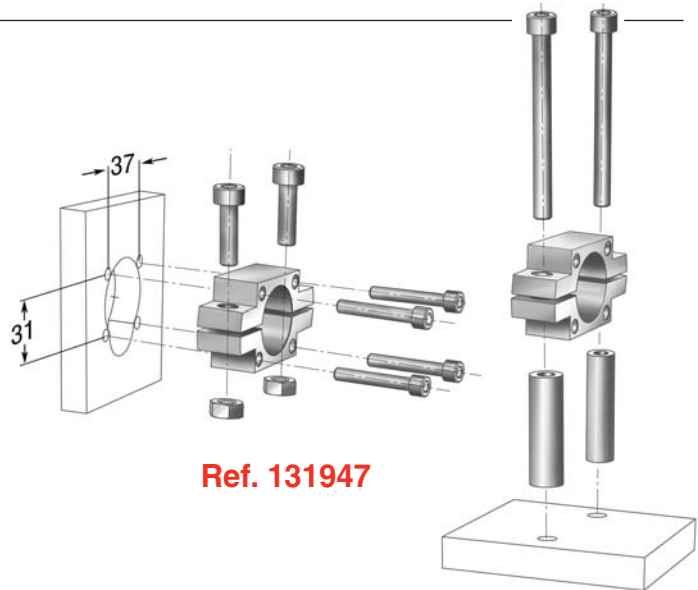
Mounting plate  
 for QA4 / QAS33 series  
 (for vertical or horizontal mounting)

Bride de montage pour  
 séries QA4 et QAS33  
 (montage vertical ou horizontal)

Flanschbefestigung  
 für Baureihe QA4 / QAS33  
 (für Werkbank- und Wand-Montage)

Brida de soporte para QA4 y QAS33  
 (montaje en banco y montaje mural)

Flangia di montaggio per QA4 e QAS33  
 (montaggio a banco e a parete)



**Ref. 131947**

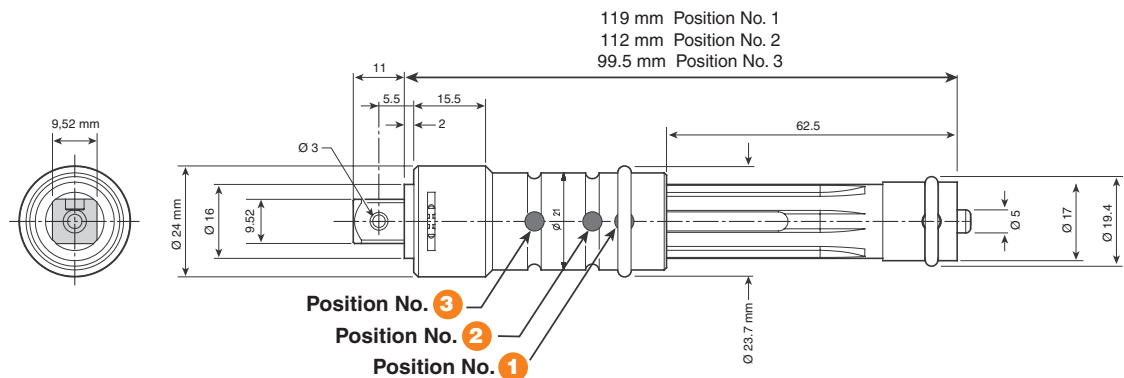
Adjustable floating spindle for QA4 / QAS33 series  
 Broche télescopique réglable pour visseuses QA4 et QAS33  
 Einstellbare Gleitspindel für Baureihe QA4 / QAS33  
 Husillo telescópico para husillos QA4 y QAS33  
 Albero telescopico regolabile per chiavi QA4 e QAS33



**Ref. 131652**

Stroke:  
 Course:  
 Hublänge:  
 Carrera:  
 Corsa:

- 1 32 mm
- 2 25 mm
- 3 12.5 mm





# GRUPO PEGAMO DESDE 1982



## SUMINISTRO INDUSTRIAL

En Pegamo Suministro Industrial llevamos desde 1982 vendiendo, alquilando y reparando Herramienta Hidráulica, Herramienta Neumática y Herramienta Manual de las principales marcas del mercado.

Te asesoramos para que encuentres la mejor solución a las necesidades de tu empresa.

### CONTACTA CON NOSOTROS

Pol. Lintzirin Gaina, B2  
20180 Oiartzun.  
Gipuzkoa - Spain

[suministros@pegamo.es](mailto:suministros@pegamo.es)  
T. 943 491 788  
F. 943 371 001