

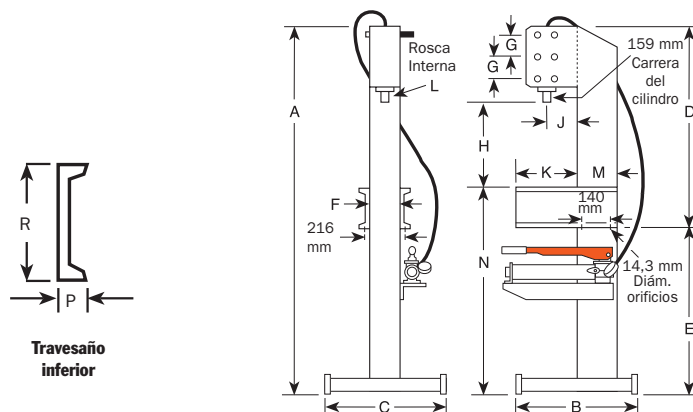
# Prensa de taller BASTIDOR C

25 toneladas  
Prensa

EQUIPOS DE TALLER



- Pueden montarse en banco o en una base de pedestal opcional.
- La versión montada en banco requiere menos de 1,4 m<sup>2</sup> de espacio; en pedestal opcional, sólo se necesitan 0,4 m<sup>2</sup> de espacio de suelo.
- El diseño de Garganta abierta facilita la carga y descarga.
- El cabezal del cilindro se ajusta a tres cómodas posiciones de trabajo, proporcionando hasta 514 mm de "luz".
- El cilindro hidráulico proporciona una carrera de 159 mm y es impulsado por una bomba manual P59 de dos velocidades.
- **Base de pedestal nº 60846** – proporciona una base estable para SPM256C. Incluye un soporte para montar la bomba en el lateral de la prensa de pedestal. Peso 34,5 kg.



### DIMENSIONES

| A     | B    | C    | D     | E    | F    | G    | H                   | J    | K    | L          | M    | N     | P    | R    | Espacio de suelo |
|-------|------|------|-------|------|------|------|---------------------|------|------|------------|------|-------|------|------|------------------|
| (mm)  | (mm) | (mm) | (mm)  | (mm) | (mm) | (mm) | (cil. retraído, mm) | (mm) | (mm) | (pulg.)    | (mm) | (mm)  | (mm) | (mm) | (mm)             |
| 1.972 | 622  | 610  | 1.057 | 914  | 152  | 127  | 260, 387, 514       | 165  | 318  | 1 1/2 - 16 | 203  | 1.092 | 51   | 178  | 610 x 622        |

**CE**

### INFORMACIÓN DE PEDIDOS

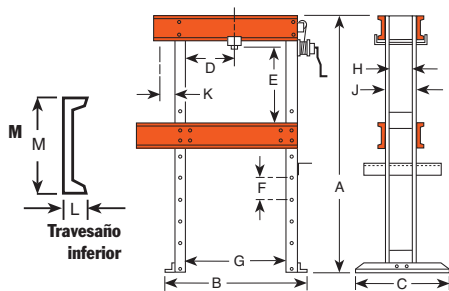
| Capacidad (Tm) | Tipo de cil. usado | Carrera (mm) | Modelo cilindro | Nº pedido       | Velocidad** Avance | Prensado       | Tipo de bomba | Modelo de bomba | Peso prod. (kg) |
|----------------|--------------------|--------------|-----------------|-----------------|--------------------|----------------|---------------|-----------------|-----------------|
| 25             | Acción simple      | 159          | C256C           | <b>SPM256C*</b> | 3,3 mm/carrera     | 0,8 mm/carrera | Manual        | P59             | 108             |

\* SPM256C no incluye la base de pedestal nº 60846.  
 \*\* Rendimiento típico basado en las especificaciones de la bomba.  
 Las velocidades reales pueden variar con las condiciones de funcionamiento.

# Prensa BASTIDOR H

Prensas Garganta abierta  
y Económica de  
25 toneladas

EQUIPOS DE TALLER



La opción Garganta abierta permite montar el cilindro en el exterior del bastidor de la prensa para una extracción más rápida de cojinetes y otras piezas.



## PRENSAS GARGANTA ABIERTA

- Su diseño permite su uso como prensa de bastidor "H" y bastidor "C"; el cilindro puede montarse en la extensión del bastidor para realizar trabajos que no caben entre los montantes.
- Los modelos de prensa Garganta abierta también están disponibles con control remoto para permitir al operario ver el trabajo desde cualquier ángulo y controlar plenamente el recorrido del pistón del cilindro.
- Pueden aplicarse cargas de prensa descentrada de capacidad completa en todo el ancho del bastidor.

## PRENSAS ECONÓMICAS

- Robusta aunque de precio razonable. Realiza muchas tareas de "prensa grande", y es perfecta para muchos de los trabajos "intermedios" cotidianos (nota: longitud de carrera limitada a 159 mm en modelo económicos).

## CARACTERÍSTICAS DE LAS PRENSAS GARGANTA ABIERTA Y ECONÓMICAS

- Altura de la placa de asiento de la prensa fácilmente ajustable con torno. La placa de asiento no se cae al soltar la palanca.
- Opciones de potencia para el avance del cilindro rápido: bomba manual hidráulica de dos velocidades, eléctrica/hidráulica o neumática/hidráulica.

## ESPECIFICACIONES ELÉCTRICAS DE LA BOMBA

Serie PE17 - 0,37 kW, 220 V, 50 Hz, monofásica.

**CE**

## DIMENSIONES

| A<br>(mm) | B<br>(mm) | C<br>(mm) | D*<br>(mm) | E<br>(mm) | F<br>(mm) | G<br>(mm) | H<br>(mm) | J<br>(mm) | K<br>(mm) | L<br>(mm) | M<br>(mm) | Espacio de<br>suelo (mm) |
|-----------|-----------|-----------|------------|-----------|-----------|-----------|-----------|-----------|-----------|-----------|-----------|--------------------------|
| 1.727     | 1.092     | 711       | 76-737     | 175-1.102 | 114       | 813       | 140       | 165       | 178       | 64        | 203       | 1.092 x 711              |

\*Movimiento lateral del cabezal

## INFORMACIÓN DE PEDIDOS

| Cap.<br>(Tm)                      | Tipo de<br>cil. usado | Carrera<br>(mm) | Modelo<br>de cilindro | Nº<br>pedido     | Velocidad (mm/min.)†††<br>Avance | †††<br>Prensado    | Tipo de<br>bomba | Tipo de<br>válvula  | Modelo de<br>bomba ‡ | Peso prod.<br>(kg) |
|-----------------------------------|-----------------------|-----------------|-----------------------|------------------|----------------------------------|--------------------|------------------|---------------------|----------------------|--------------------|
| <b>Prensas "Garganta abierta"</b> |                       |                 |                       |                  |                                  |                    |                  |                     |                      |                    |
| 25                                | Acción simple         | 362             | C2514C                | <b>SPA2514</b>   | 249                              | 30                 | Neumática        | Pedal 2 vías        | PA6                  | 309                |
| 25                                | Acción simple         | 362             | C2514C                | <b>SPM2514</b>   | 12,4 mm/<br>carrera              | 0,8 mm/<br>carrera | Manual           | Cargar -<br>Liberar | P159                 | 314                |
| 25                                | Acción simple         | 362             | C2514C                | <b>SPE2514</b>   | 1.184                            | 84                 | Eléc.            | 2 vías††            | PE172-E220           | 301                |
| 25                                | Acción simple         | 362             | C2514C                | <b>SPE2514S</b>  | 1.321                            | 102                | Eléc.            | 3 vías†             | PE172S-E220          | 344                |
| 25                                | Acción doble          | 362             | RD2514                | <b>SPE2514DS</b> | 1.321                            | 102                | Eléc.            | 4 vías†             | PE174S-E220          | 357                |
| <b>Prensas "Económicas"</b>       |                       |                 |                       |                  |                                  |                    |                  |                     |                      |                    |
| 25                                | Acción simple         | 159             | C256C                 | <b>SPA256</b>    | 249                              | 30                 | Neumática        | Pedal 2 vías        | PA6                  | 197                |
| 25                                | Acción simple         | 159             | C256C                 | <b>SPM256</b>    | 3,0 mm/<br>carrera               | 0,8 mm/<br>carrera | Manual           | Cargar -<br>Liberar | P59                  | 205                |
| 25                                | Acción simple         | 159             | C256C                 | <b>SPE256</b>    | 1.184                            | 84                 | Eléc.            | 2 vías††            | PE172-E220           | 210                |

† Válvula solenoide con interruptor manual de mando a distancia de 12 V.

†† Mantiene la presión con el motor apagado. También tiene un ajuste de descarga automática. Incluye un control remoto de motor de 3,1 m.

††† Rendimiento típico basado en las especificaciones de la bomba de 7 bares y 700 bares. Las velocidades reales pueden variar con las condiciones de funcionamiento.

‡ Bomba estándar con prensa. Se pueden sustituir otras bombas Power Team. dBA en vacío y 700 bares: PE172-67/81 dBA; medidos a una distancia de 0,9 m, desde todos los lados.



# GRUPO PEGAMO DESDE 1982



## SUMINISTRO INDUSTRIAL

En Pegamo Suministro Industrial llevamos desde 1982 vendiendo, alquilando y reparando Herramienta Hidráulica, Herramienta Neumática y Herramienta Manual de las principales marcas del mercado.

Te asesoramos para que encuentres la mejor solución a las necesidades de tu empresa.

### CONTACTA CON NOSOTROS

Pol. Lintzirin Gaina, B2  
20180 Oiartzun.  
Gipuzkoa - Spain

[suministros@pegamo.es](mailto:suministros@pegamo.es)  
T. 943 491 788  
F. 943 371 001