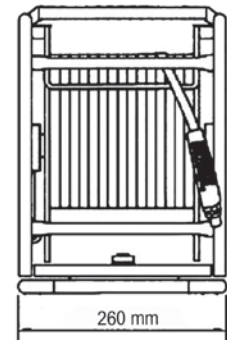
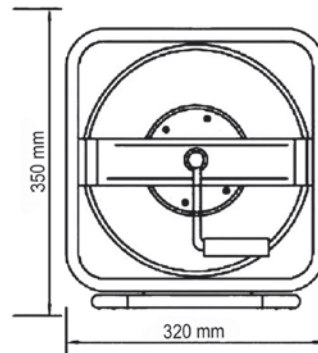




- Enrolladores diseñados para recoger manualmente la manguera mediante un palanca plegable.
- Estructura de acero reforzado.
- Base giratoria 360°.
- Uso portátil al disponer de asa y fijo, ya que incluye soporte para fijación a pared.
- Manguera para toma de alimentación de 1 metro.



LAR-HR01

Ø 6,5 x 10 mm - 30 metros

LAR-HR02

Ø 8,5 x 12,5 mm - 30 metros

Modelo	Manguera			Material	Rosca Entrada y Salida	Presión máxima Bar	Temperatura máxima	Peso Kg	Uso
	Ø Interior mm	Ø Exterior mm	Longitud m						
LAR-HR01	6,5	10	30	Poliuretano	1/4" M	15	60°C	5,90	**
LAR-HR02	8,5	12,5	30	Poliuretano	1/4" M	15	60°C	6,75	**

