

## IMPULSOR/ INSTALADOR DE COJINETES DE RODILLOS

(versión ferrocarril)  
100 toneladas de  
capacidad de extracción

### MANTENIMIENTO DE COJINETES



Nuestros extractores de cojinetes de rodillos son ideales para sustituir los pesados cojinetes desgastados de los vagones de carga de los ferrocarriles de mercancías.



La foto muestra el extractor universal en posición sobre el conjunto del cojinete de rodillos, listo para su extracción.

- Retire o instale rápidamente cojinetes de rodillos cónicos.
- Diseñados en colaboración con los principales fabricantes de cojinetes.
- Funcionamiento rápido y sencillo con un solo operario y 100 toneladas de fuerza de extracción.
- Completamente portátil para una colocación y un almacenamiento fáciles y cómodos.
- Equipo estándar en la mayoría de talleres de ruedas.

# CE

### Impulsor/extractor universal para cojinetes lisos de ejes de ferrocarriles.

Durante años, un equipo estándar en la mayoría de talleres de ruedas. Power Team ahora ofrece cuatro modelos para una mayor flexibilidad. Teniendo a su disposición modelos de eslingas y gatos, y dos bombas entre los que elegir, puede personalizar la unidad para que se adapte a sus necesidades. Con los equipos y los conocimientos adecuados, la instalación y la extracción de los cojinetes lisos de ejes requieren exclusivamente el tiempo y el esfuerzo mínimos. Cada unidad puede dar servicio a una línea completa de cojinetes con cabezales de extremo giratorios, desde la clase B a la GG. Ningún otro método puede compararse a la simplicidad del de Power Team. La extracción es muy fácil. Simplemente hay que desmontar los cabezales del extremo, deslizar la zapata de extracción entre los cojinetes y la rueda, accionar la bomba y, en cuestión de segundos, las 100 toneladas de fuerza de extracción retiran el cojinete. Y la instalación es igual de sencilla. Cada unidad está homologada por la CSA (LR19814) y se entrega con un cilindro hidráulico de altas prestaciones de 100 toneladas, bomba de 10.000 PS.I. (700 bares) con válvula solenoide con mando a distancia, manómetro de presión hidráulica (N° 11543), zapata de extracción y tubo de instalación.

N° pedido	Tipo de modelo	Tipo de cilindro	Tipo de válvula	kW	Fases de la bomba	Tensión
PR2100J-E220 †	Gato	Acción doble	Solenoide	1,49**	1	230*
PR3100J-E380 †	Gato	Acción doble	Solenoide	2,24	3	400*
PR2100S-E220 †	Eslinga	Acción doble	Solenoide	1,49**	1	230*
PR3100S-E380 †	Eslinga	Acción doble	Solenoide	2,24	3	400*

\* Precableada de fábrica para esta tensión eléctrica.

Hay otras tensiones disponibles por encargo.

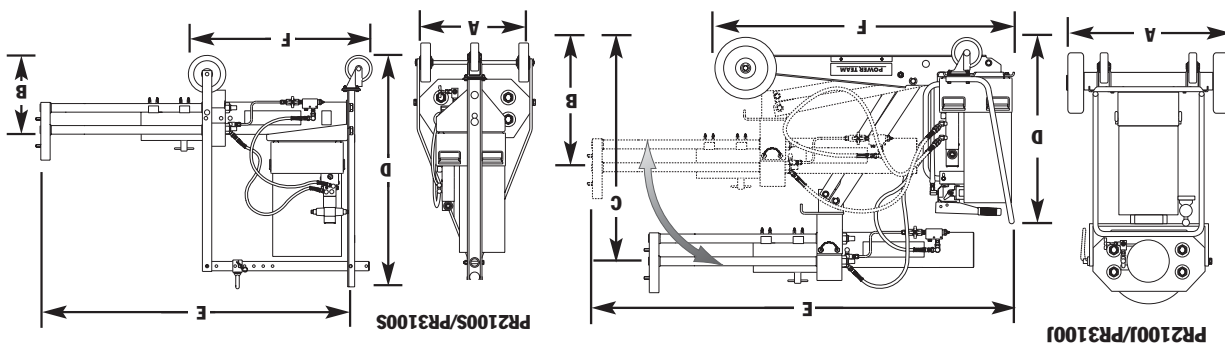
\*\* La versión de 1,49 kW y 115 V requiere 30 A de alimentación.

**Información para pedidos de herramientas.** IMPORTANTE...Esta tabla de herramientas sólo se refiere a las configuraciones AAR estándar para aplicaciones de vagones de carga. Para poder proporcionar los adaptadores necesarios para el servicio de cojinetes de tipo alojamiento de locomotoras y pasajeros, así como de cojinetes métricos, debe proporcionarse a Power Team la siguiente información: nombre del fabricante de los cojinetes y número de diagrama de disposición general, tamaño del cojinete que debe repararse, nombre y ubicación del ferrocarril y números de pieza de los adaptadores que ya tiene si actualmente posee un impulsor/extractor.

Descripción de la herramienta	Clase y tamaño del conjunto del cojinete TBU y SP "herramientas métricas"			
	120	130	140	150
Adaptador de inserción de zapata de extracción	N° 351830	N° 30512	N° 30521	N° 30520
Conjunto de tubo guía y tornillo de capuchón	N° 253341	N° 253342	N° 253343	N° 253344
Tornillo de capuchón**	N° 253339	N° 253394	N° 253339	N° 253395
Adaptador de tubo guía	N° 21247	N° 21247	N° 21247	N° 21247
Anillo adaptador del tubo de instalación	N° 253335	N° 253336	N° 253337	N° 253338

\*\* Los tornillos se suministran con el tubo de guía y sólo deben solicitarse como piezas de repuesto.

Nº pedido	Carrera (mm)	Extrac. (Tm)	Capacidad (Tm)	Inst. (Tm)	Velocidad de avance (mm/min.)	Velocidad de extracción (mm/min.)	Velocidad de instalación (mm/min.)	A (mm)	B (mm)	C (mm)	D (mm)	E (mm)	F (mm)	Peso (kg)
PR2100	394	100	68	900	81	113	813	383	1.059	912	1.981	1.493	528	528
PR3100	394	100	68	900	81	113	813	383	1.059	912	1.981	1.493	520	520
PR2100S	394	100	68	900	81	113	619	279	—	1.283	1.632	1.283	455	455
PR3100S	394	100	68	900	81	113	619	279	—	1.283	1.632	1.283	458	458



**Nota:** Los adaptadores indicados son para la reparación de los siguientes conjuntos de cojinetes de rodillos: Brenco "Crown-Taper", New Departure-Hyatt "Hy-Roll Taper", SKF "Expediter" y Timken "AP".

\*\* Los tornillos se suministran con el tubo de guía y sólo deben solicitarse como piezas de repuesto.

Descripción de la herramienta	Clase B	Clase C	Clase D	Clase E	Clase EE	Clase EE	Clase F	Clase G	Clase GG
108 x 203 (nº)	127 x 229 (nº)	140 x 254 (nº)	152 x 279 (nº)	140 Eje (nº)	152 Eje (nº)	165 x 305 (nº)	178 x 305 (nº)	165 Eje (nº)	165 Eje (nº)
Zapata de extracción	30522	30512	30521	30520	30519	30519	—	—	420846
Adaptador de inserción	30522	30512	30521	30520	30519	30519	—	—	420846
Conjunto de tubo guía	253313	253314	253317	253318	253316	253327	253320	253321	253319
Y tornillo de capuchón	2533156	253349	253308	253155	253307	253308	253310	253326	253309
Tornillo de capuchón**	23934	21248	21248	21247	21247	21247	21247	21247	21247
Adaptador de tubo guía	21242	21258	21256-1	21255-1	21255-1	21257-1	21257-1	30586	30585
Tubo de instalación	El nº 420845 se incluye como parte de la máquina básica. No es necesario solicitarlo	30417	30417	30417	30417	30417	30417	30417	30417
Anillo adaptador del tubo de instalación	21242	21258	21256-1	21255-1	21255-1	21257-1	21257-1	30586	30585



# Accionadores

## Cojinetes, bujes y juntas

MANTENIMIENTO DE COJINETES



**N° 27793** Conjunto de principiante (tablero no incluido)



**27797** Conjunto principal



Patente n° 4,429,447  
**7180**

### Instalador universal de juntas herméticas de cojinetes

Este instalador se ajusta para adaptarse a las juntas de los cojinetes de 92 a 165 mm de diámetro exterior. Puede sustituir más de dos docenas de placas y accionadores. Sólo debe ajustar las mordazas para que se adapten al diámetro interior de la junta, bloquearlas, deslizar la nueva junta y empujarla hasta su posición con un martillo. No se causan daños en los cojinetes nuevos.

**N° 7180.** Instalador universal de juntas herméticas de cojinetes. Peso 4,5 kg.

### Monte sus propias herramientas de instalación "hechas a medida"

Estos conjuntos incluyen discos y asas para conjuntos personalizados de instaladores de juntas y proporcionar un piloto (para evitar causar daños), un espaciador (para que la fuerza se aplique en los puntos adecuados) y un accionador

(para una distribución uniforme de la fuerza). Los diámetros de los discos varían entre 12,7 y 114,3 mm, en incrementos de 1,6 mm. Cada conjunto incluye una práctica caja de plástico con una bandeja de herramientas moldeada.

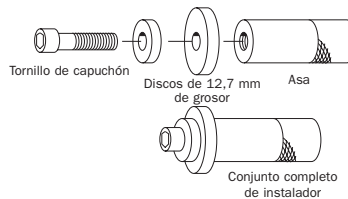
**N° 27793.** Conjunto de principiante. Contiene asas y discos especialmente seleccionados para obtener los tamaños de instaladores que se necesitan con más frecuencia. Máxima utilidad para una inversión modesta. Peso 1,8 kg.

**N° 27794.** Conjunto básico. Múltiples posibilidades con una baja inversión. Incluye 41 discos y dos asas. Tamaños: de 12,7 a 76,2 mm de diámetro. Peso 10 kg.

**N° 27795.** Conjunto para trabajos grandes. Se utiliza para la reparación de componentes grandes. Con los 24 discos y el asa proporcionados, podrá cubrir diámetros de entre 77,8 y 114,3 mm. Peso 20,4 kg.

**N° 27797.** Conjunto principal. Para una máxima cobertura. Incluye tres tamaños de asas y los 65 discos incluidos en la tabla de la izquierda. Tamaños: de 12,7 a 114,3 mm de diámetro. Peso 30,9 kg.

**N° 212377.** Tablero organizador de herramientas. Puede contener todos los componentes del Conjunto principal 27797. Herramientas no incluidas. Peso 2,3 kg.



Estos conjuntos tienen el instalador del tamaño adecuado para cualquier tarea de instalación de juntas, cojinetes o bujes. Seleccione los discos del tamaño apropiado, engánchelos al asa con los tornillos de capuchón y golpee con un martillo.

N° pedido	DISCOS (pulg.)	MM	N° pedido	DISCOS (pulg.)	MM	N° pedido	DISCOS (pulg.)	MM
27492	9/16	14,3	27513†	1 7/8	47,6	27535	3 1/4	82,6
27493†	5/8	15,9	27514	1 15/16	49,2	27536	3 5/16	84,1
27494	11/16	17,5	27515	2	50,8	27537	3 3/8	85,7
27495†	3/4	19,0	27516	2 1/16	52,4	27538	3 7/16	87,3
27496	13/16	20,6	27517	2 1/8	54,0	27539	3 1/2	88,9
27497†	7/8	22,2	27518	2 3/16	55,6	27540	3 9/16	90,5
27498	15/16	23,8	27519	2 1/4	57,2	27541	3 5/8	92,1
27499†	1	25,4	27520	2 5/16	58,7	27542	3 11/16	93,7
27500	1 1/16	27,0	27521	2 3/8	60,3	27543	3 3/4	95,3
27501†	1 1/8	28,6	27522	2 7/16	61,9	27544	3 13/16	96,8
27502	1 3/16	30,2	27523	2 1/2	63,5	27545	3 7/8	98,4
27503†	1 1/4	31,8	27524	2 9/16	65,1	27546	3 15/16	100,0
27504	1 3/8	33,3	27525	2 5/8	66,7	27547	4	101,6
27505†	1 3/8	34,9	27526	2 11/16	68,3	27548	4 1/16	103,2
27506	1 7/16	36,5	27527	2 3/4	69,8	27549	4 1/8	104,8
27507†	1 1/2	38,1	27528	2 13/16	71,4	27550	4 3/16	106,4
27508	1 5/8	39,7	27529	2 7/8	73,0	27551	4 1/4	108,0
27509†	1 5/8	41,3	27530	2 15/16	74,6	27552	4 5/16	109,5
27510	1 11/16	42,9	27531	3	76,2	27553	4 3/8	111,1
27511†	1 3/4	44,4	27532	3 1/16	77,8	27554	4 7/16	112,7
			27533	3 1/8	79,4	27555	4 1/2	114,3

† Contenido del Juego No. 27793

N° pedido	COMPONENTES DEL CONJUNTO Descripción
10012†	1/4"-20 UNC X 22,2mm*
10020†	1/4"-20-UNC x 31,8 mm*
10854†	1/4"-20-UNC x 44,5 mm
10855†	1/4"-20-UNC x 70 mm*
12001†	1/4"-20 UNC x 2 1/4"*
27487†	Asa pequeña 127 X 19 mm de diám.
27488	Asa mediana de 152 X 41 mm de diám.
27489	Asa grande de 152 X 41mm de diám.
27490	Tubo de extensión
7350†	Llave Allen





# GRUPO PEGAMO DESDE 1982



## SUMINISTRO INDUSTRIAL

En Pegamo Suministro Industrial llevamos desde 1982 vendiendo, alquilando y reparando Herramienta Hidráulica, Herramienta Neumática y Herramienta Manual de las principales marcas del mercado.

Te asesoramos para que encuentres la mejor solución a las necesidades de tu empresa.

### CONTACTA CON NOSOTROS

Pol. Lintzirin Gaina, B2  
20180 Oiartzun.  
Gipuzkoa - Spain

[suministros@pegamo.es](mailto:suministros@pegamo.es)  
T. 943 491 788  
F. 943 371 001