



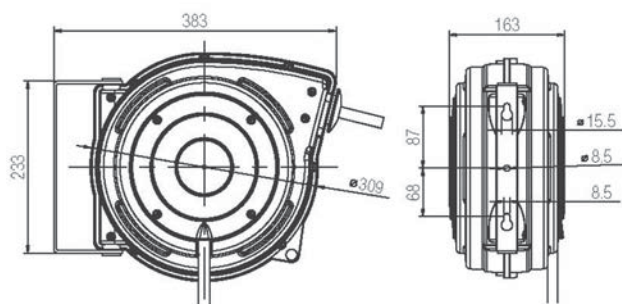
LAR-2005
Ø 5 x 8 mm - 7,5 metros

- Enrollador básico para operación de soplado y limpieza.
- Dimensiones: 200 x 200 x 80 mm.
- Puede ser montado con mosquetón, en pared, techo y suelo.

- Enrolladores diseñados para recoger automáticamente la manguera mediante un muelle situado en el tambor, permitiendo detener la recogida en la longitud deseada.
- Diseño compacto con resistente carcasa de polipropileno.
- Conector giratorio con juntas eficientes para prevenir fugas.
- El soporte giratorio de 180° incorporado permite la orientación según la dirección de uso de la manguera.
- Tope de manguera ajustable a la medida deseada.
- Puede ser montado en pared y techo.
- Manguera para toma de alimentación de 0,9 metros.
- El modelo HR-L701015 dispone de un interruptor para bloquear la manguera en la posición deseada.



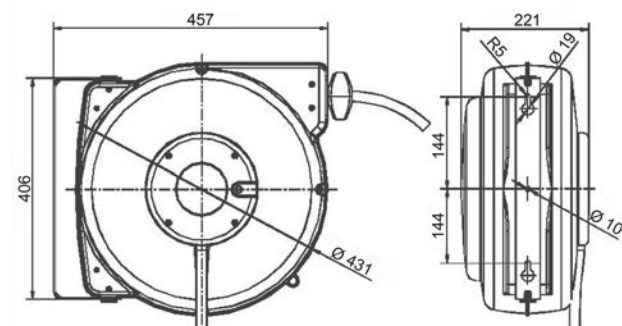
HR-L0809
Ø 8 x 12 mm - 9 metros



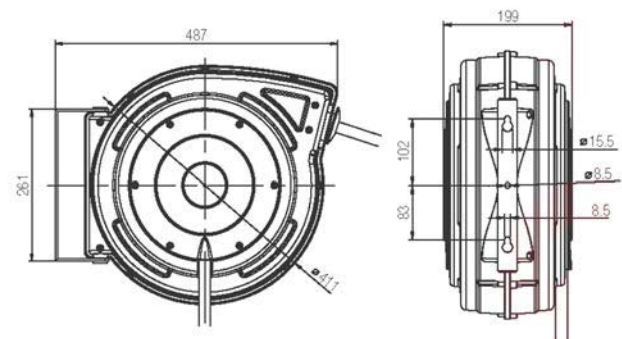
HR-L701015
Ø 10 x 15 mm - 15 metros



Interruptor de bloqueo de manguera



HR-L1315
Ø 13 x 18 mm - 15 metros



Modelo	Manguera				Rosca Entrada y Salida	Presión máxima Bar	Temperatura máxima	Peso Kg	Uso
	Ø Interior mm	Ø Exterior mm	Longitud m	Material					
LAR-2005	5	8	7,5	Poliuretano	1/4" M	10	30° C	1,40	★
HR-L0809	8	12	9	PVC	1/4" M	12	60° C	5,00	★
HR-L701015	10	15	15	PVC	1/4" M / 3/8" M	20	60° C	10,50	★★
HR-L1315	13	18	15	PVC	1/2" M	20	60° C	8,20	★