

Cilindro de expansión

SH-1

Retorno por muelle.

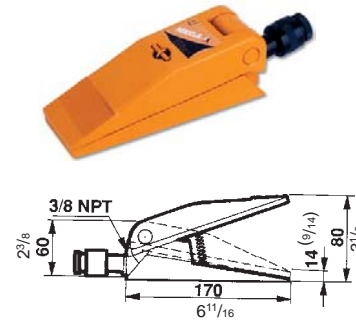
Fuerza: 1t.

Peso: 3,5 kg/7,7 lbs.

Equipado con enchufe rápido hembra, ref. A-5506 H, provisto de guardapolvo.

Se utiliza principalmente para separar partes metálicas deformadas.

Este cilindro forma parte de los conjuntos de mantenimiento detallados en la página 35.



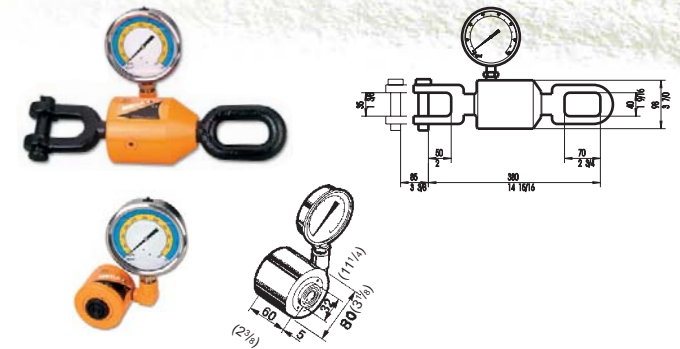
Cilindros dinamométricos

TDM-10 - 10t

Dinamómetro de tracción.

Diseñado para medición de tensiones y ensayos de tracción.

Precisión: ± 2,5%.



CDM-10 - 10t

Dinamómetro de compresión.

Se utiliza como célula de carga en prensas, mordazas etc.

Precisión: ± 2,5%.

HERRAMIENTAS HIDRÁULICAS

Tensores hidráulicos de bulones

Presión de trabajo: 1.500 kg/cm²/21.430 psi.

Un tensor hidráulico es un cilindro hidráulico de pistón roscado interiormente, que se acopla al bulón a tensar y en el que se aplica, por medio de una bomba, una presión hidráulica que produce una tracción del bulón.

Con ello, la tuerca, que ha sido ajustada previamente, queda libre y en

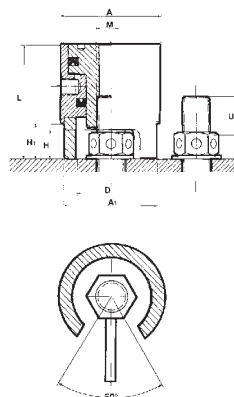
condiciones de poder ser apretada mediante un vástago, introducido en orificios taladrados con anterioridad en la tuerca.

El casquillo de apoyo del tensor dispone de una ventana para llevar a cabo esta operación.

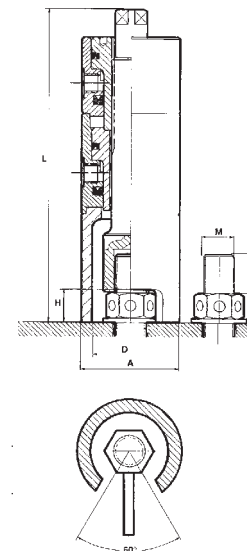


THS: cilindro único / THD: cilindro doble

La serie de tensores THD está fabricada con las mismas características que la THS, aunque dispone de doble cilindro para utilización en espacios más reducidos.



Ref.	Rosca métrica	Carrera A mm. in.	Fuerza máxima kN	Sección útil cm ² in ²	Dimensiones mm/in.										Peso	
					A	A ₁	D	H	H ₁	L	U	Kg.	lbs.			
THS-20	M-20	8	321,3	21,85	77	72	54	23	27	90	20	19/16	2,5	5,5		
THS-22	M-22	8	321,3	21,85	77	72	54	23	27	90	22	7/8	2	4,4		
THS-24	M-24	5/16	321,3	21,85	77	72	54	23	27	90	24	15/16	1,8	4		
THS-27	M-27	5/16	321,3	21,85	77	72	54	23	27	90	27	1 1/16	1,6	3,5		
THS-30	M-30	5/16	321,3	21,85	77	72	54	23	27	90	30	1 3/16	1,6	3,5		
THS-33	M-33	5/16	692,45	47,12	112	100	77	30	40	104	33	1 5/16	5,5	12,1		
THS-36	M-36	5/16	692,45	47,12	112	100	77	30	40	104	36	1 7/16	5	11		
THS-39	M-39	5/16	692,45	47,12	112	100	77	30	40	104	39	1 9/16	4,5	9,9		
THS-42	M-42	5/16	692,45	47,12	112	100	77	30	40	104	42	1 11/16	13	28,6		
THS-45	M-45	5/16	1302,2	88,56	153	136	102	40	54	128	45	1 13/16	12,5	27,5		
THS-48	M-48	5/16	1302,2	88,56	153	136	102	40	54	128	48	1 15/16	11,5	25,3		
THS-52	M-52	5/16	1302,2	88,56	153	136	102	40	54	128	52	2 3/64	10,5	23,1		
THS-56	M-56	5/16	1302,2	88,56	153	136	102	40	54	128	56	2 7/32	26	57,3		
THS-60	M-60	5/16	1302,2	88,56	153	136	102	40	54	128	60	2 3/8	25	55,1		
THS-64	M-64	5/16	2057,6	139,92	217	198	131	52	74	160	64	2 9/16	24	53		
THS-68	M-68	5/16	2057,6	139,92	217	198	131	52	74	160	68	2 11/16	23	50,7		
THS-72	M-72	5/16	2057,6	139,92	217	198	131	52	74	160	72	2 13/16	22	48,5		
THS-76	M-76	10	2642	179,66	227	208	152	58	85	186	76	3	37,5	82,6		
THS-80	M-80	10	2642	179,66	227	208	152	58	85	186	80	3 3/16	36	79,3		
THS-85	M-85	10	2642	179,66	227	208	152	58	85	186	85	3 3/8	34,5	76		
THS-90	M-90	10	3638,2	247,4	263	245	185	70	102	216	90	3 9/16	57	125		
THS-95	M-95	10	3638,2	247,4	263	245	185	70	102	216	95	3 3/4	55	121		
THS-100	M-100	10	3638,2	247,4	263	245	185	70	102	216	100	3 15/16	53	116		



Ref.	Rosca métrica	Carrera A mm. in.	Fuerza máxima kN	Sección útil cm ² in ²	Dimensiones mm/in.										Peso	
					A	A ₁	D	H	H ₁	L	U	Kg.	lbs.			
THD-20	M-20	8	365,14	24,83	65	-	52	23	-	227	20	13/16	5	11		
THD-22	M-22	5/16	365,14	3,85	2 9/16	-	2 3/64	29/32	-	8 15/16	22	7/8	4,5	10		
THD-24	M-24	5/16	365,14	3,85	2 9/16	-	2 3/64	29/32	-	8 15/16	24	15/16	4	8,8		
THD-27	M-27	5/16	365,14	3,85	2 9/16	-	2 3/64	29/32	-	8 15/16	27	1 1/16	3,5	7,7		
THD-30	M-30	5/16	365,14	3,85	2 9/16	-	2 3/64	29/32	-	8 15/16	30	1 3/16	11	24,2		
THD-33	M-33	5/16	365,14	3,85	2 9/16	-	2 3/64	29/32	-	8 15/16	33	1 5/16	10	22		
THD-36	M-36	5/16	779,4	8,21	3 3/4	-	2 15/16	1 9/16	-	10 19/32	36	1 7/16	9,5	21		
THD-39	M-39	5/16	779,4	8,21	3 3/4	-	2 15/16	1 9/16	-	10 19/32	39	1 9/16	8,8	19,4		
THD-42	M-42	5/16	779,4	8,21	3 3/4	-	2 15/16	1 9/16	-	10 19/32	42	1 11/16	24	53		
THD-45	M-45	5/16	1495,6	101,7	130	-	96	40	-	308	45	1 13/16	22,5	49,6		
THD-48	M-48	5/16	1495,6	101,7	130	-	96	40	-	308	48	1 15/16	21	46,3		
THD-52	M-52	5/16	1495,6	101,7	130	-	96	40	-	308	52	2 3/64	19,5	43		
THD-56	M-56	5/16	1495,6	101,7	130	-	96	40	-	308	56	2 7/32	40	88,2		
THD-60	M-60	5/16	1495,6	101,7	130	-	96	40	-	308	60	2 3/8	38	83,8		
THD-64	M-64	5/16	2099	22,12	6 19/64	-	5 1/8	2 3/64	-	15 3/16	64	2 9/16	36	79		
THD-68	M-68	5/16	2099	22,12	6 19/64	-	5 1/8	2 3/64	-	15 3/16	68	2 11/16	35	77		
THD-72	M-72	5/16	2099	22,12	6 19/64	-	5 1/8	2 3/64	-	15 3/16	72	2 13/16	33	72,7		
THD-76	M-76	10	2858,5	194,38	188	-	152	58	-	423	76	3	60	132		
THD-80	M-80	10	2858,5	194,38	188	-	152	58	-	423	80	3 3/16	57	125		
THD-85	M-85	10	2858,5	194,38	188	-	152	58	-	423	85	3 3/8	54	119		



GRUPO PEGAMO DESDE 1982



SUMINISTRO INDUSTRIAL

En Pegamo Suministro Industrial llevamos desde 1982 vendiendo, alquilando y reparando Herramienta Hidráulica, Herramienta Neumática y Herramienta Manual de las principales marcas del mercado.

Te asesoramos para que encuentres la mejor solución a las necesidades de tu empresa.

CONTACTA CON NOSOTROS

Pol. Lintzirin Gaina, B2
20180 Oiartzun.
Gipuzkoa - Spain

suministros@pegamo.es
T. 943 491 788
F. 943 371 001