

Gato inflable

1-74 toneladas

Gatos inflables de la serie II

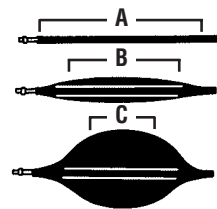


El gato inflable con refuerzo antideslizante es perfecto para muchas aplicaciones.

- Gatos muy flexibles y ligeros, solo requieren un suministro de aire de 8 bares como máximo. También pueden utilizarse cualquier gas no explosivo o agua para el inflado.
- Los gatos sin inflar sólo tienen un grosor de 25,4 mm.
- Construcción de aramida multicapa reforzada que se solapa ampliamente por todos los lados. Probado a 8 bares.
- En pruebas de resistencia, estos gatos resistieron decenas de miles de ciclos de inflado/desinflado a 12 bares.
- Su amplia superficie y la flexibilidad del material permite que el gato levante cargas apoyado sobre superficies blandas o comprimibles sin necesidad de aparejos de soporte.
- ¡La seguridad es lo primero! El controlador, las mangueras de cierre y aire están equipados con acopladores neumáticos intercambiables fabricados en EE.UU. Los cuerpos de los semiacopladores hembra tienen un collar de trabado que protege al operario de la desconexión accidental del gato cuando está con carga.
- La superficie del gato tiene un dibujo antideslizante para que no se salga de su lugar de trabajo. Los gatos pueden usarse para levantar una carga sobre una superficie irregular y son tolerantes a aplicaciones inclinadas.
- El material no conductor resiste el aceite, el ozono y la mayoría de los productos químicos. Resistente al frío hasta $-40\text{ }^{\circ}\text{C}$; resistente al calor hasta $115\text{ }^{\circ}\text{C}$ (poco tiempo) o $93\text{ }^{\circ}\text{C}$ (mucho tiempo).
- Boquillas sustituibles sobre la marcha fabricadas en acero resistente, con rosca interna para evitar daños por abrasión. La

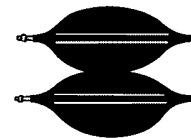
apertura de agua ideal de 6,4 mm permite el inflado rápido, sin riesgo de congelación. Y permite una velocidad de descenso segura.

- Controlador de un solo gato con dispositivo "hombre muerto" (350090). Puede utilizarse individualmente o en sistemas múltiples para regular el número de gatos deseado.
- Fuertes correas de fijación en 4 tamaños para la fijación de una cuerda o un gancho a fin de colocar el gato desde una distancia segura.
- El sistema de mangueras de inflado tiene un código de colores (rojo y amarillo) para su reconocimiento fácil cuando se usa más de un gato.

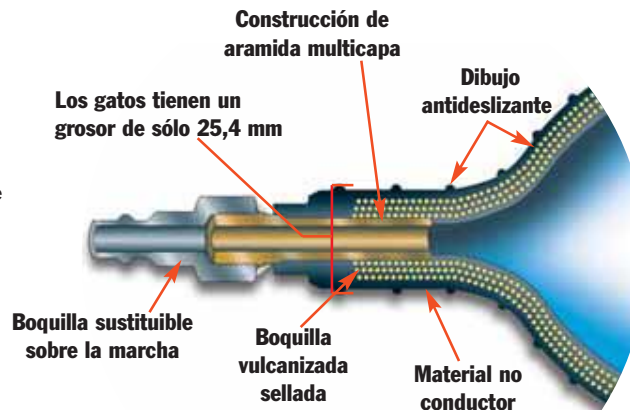


Área de elevación máxima eficaz

Todas las capacidades de elevación mencionadas en las tablas se han medido basándose en el área de elevación máxima eficaz (A). Cuando el gato se infla (B), el área eficaz disminuye (C) debido a la forma redondeada del gato. La capacidad de elevación también disminuye (consulte la tabla de rendimiento).



Pueden apilarse dos gatos para aumentar la altura de elevación eficaz.





350090*



307159



350208
350209

* **NOTA:** el controlador de aire 350090 puede utilizarse individualmente para controlar un sólo gato (ver sistema de una línea) o en sistemas múltiples para controlar gatos adicionales (ver sistema de línea doble).



350207



250343



250353



250682



15235



250341



250342

N° 307159 – Válvula reductora de presión. Permite utilizar gases embotellados para accionar los gatos (funciona en botellas de nitrógeno/argón/helio CGA-580). Contiene un casquillo para botella estándar en la admisión y una salida (hembra) de intercambio industrial de 1/4". Peso 1,8 kg.

N° 350090 – Controlador de aire para un solo gato. Incluye válvula de alivio y manómetro.

N° 350207 – Manguera de cierre con válvula de cierre y válvula de alivio de presión. Incluye un acoplador rápido

hembra y macho.

N° 350208 – Manguera de aire. Roja, 9,2 m de largo. Incluye acoplador rápido hembra n° 250341 y macho n° 250342.

N° 350209 – Manguera de aire. Igual que 350208, pero de color azul.

N° 250343 – Acoplador rápido hembra. Intercambio industrial 1/4" x NPT 1/8" hembra. Peso 0,1 kg.

N° 250353 – Acoplador rápido macho. Intercambio industrial 1/4" x NPT 1/8" macho. Peso 0,1 kg.

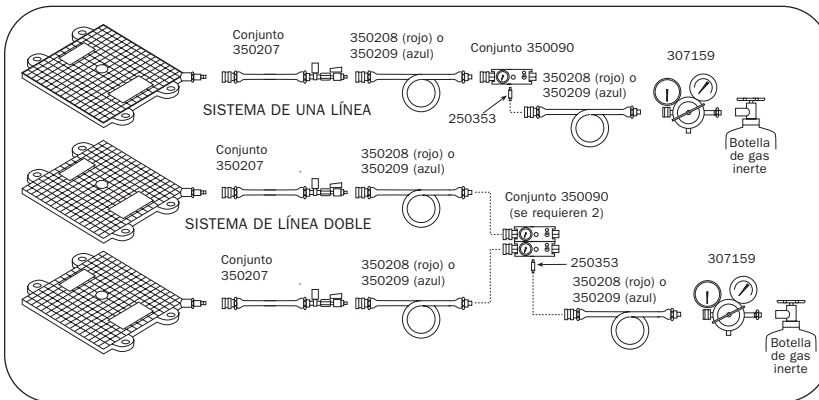
N° 250682 – Acoplador rápido hembra.

Intercambio industrial 1/4" x NPT 1/4" macho. Peso 0,1 kg.

N° 15235 – Conector NPT 1/8" macho x NPT 1/4" hembra. Peso 0,1 kg.

N° 250341 – Acoplador rápido hembra. industrial 1/4" x manguera 9,5 mm DI.

N° 250342 – Acoplador rápido macho. Manguera 9,5 mm DI.



ORDERING INFORMATION*								
Lifting Cap. [Metric Tons]	Lifting Height [mm]	Order Number	Air Volume [liter]	Water Volume [liter]	Length [mm]	Width [mm]	Thickness [mm]	Product Weight [kg]
1,0	80	I113T	3,3	0,7	150	150	22	0,6
3,3	130	I145T	18,2	1,8	228	228	22	1,5
5,1	150	I188T	22,5	2,5	270	270	22	2
10,2	215	I119T	76,5	8,5	380	380	25	4
20,4	290	I12211T	189	21	508	508	25	7
32,7	380	I13815T	450	50	658	658	25	13
40,8	405	I14516T	558	62	708	708	25	15
68,4	520	I17520T	1208	134	908	908	25	24

*See current price list for shipping weights.



GRUPO PEGAMO DESDE 1982



SUMINISTRO INDUSTRIAL

En Pegamo Suministro Industrial llevamos desde 1982 vendiendo, alquilando y reparando Herramienta Hidráulica, Herramienta Neumática y Herramienta Manual de las principales marcas del mercado.

Te asesoramos para que encuentres la mejor solución a las necesidades de tu empresa.

CONTACTA CON NOSOTROS

Pol. Lintzirin Gaina, B2
20180 Oiartzun.
Gipuzkoa - Spain

suministros@pegamo.es
T. 943 491 788
F. 943 371 001