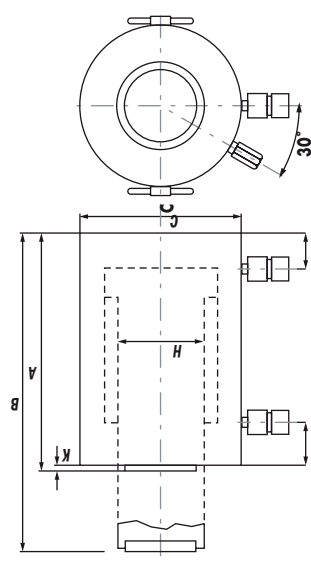
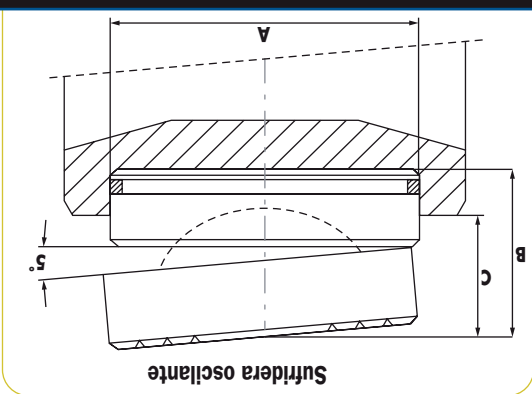


Capacidad del cilindro (tonel.)	Carra	Nº pedido	Capacidad de aceite (cm ³)	Altura rebrado (mm)	Altura extendido (mm)	Diam. extenor (mm)	Distancia de la base al puerto del cilindro (mm)	Extremo de entrada (mm)	Diam. del vástago (mm)	Proyección del vástago (mm)	Área efectiva del cilindro (cm ²)	Toneladas a 700 bares	Peso (kg)
A	B	C	F	G	H	K							
740	50	RC7402D	4.811	283	430	65	100	280	280	9	962,0	673,5	304
740	150	RC7406D	14.132	398	548	65	100	280	280	9	962,0	673,5	398
740	250	RC74010D	24.053	508	758	65	100	280	280	9	962,0	673,5	490
965	50	RC9652D	6.283	310	360	70	115	320	320	10	1.256,6	879,7	434
965	150	RC9656D	18.850	420	570	70	115	320	320	10	1.256,6	879,7	551
965	250	RC96510D	31.416	530	780	70	115	320	320	10	1.256,6	879,7	668
1220	50	RC12202D	7.952	330	380	80	135	360	360	10	1.590,4	1.113,3	584
1220	150	RC12206D	23.856	440	590	80	135	360	360	10	1.590,4	1.113,3	731
1220	250	RC122010D	39.761	550	800	80	135	360	360	10	1.590,4	1.113,3	878

Nº. pedido	Utilizado con cilindro n°	A	B	C	Peso kg
2000822	RC740*D	200,1	78,7	55,9	19,3
2000823	RC965*D	248,9	104,1	76,2	40
2000825	RC1220*D	322,6	175,3	124,5	113



Cilindros de alto tonelaje y doble efecto

CILINDROS

Cilindros de alto tonelaje

Doble efecto
740 & 1220

Alto tonelaje
SERIE RC



NUEVO

- Cilindros con surtrideras endurecidas.
- Surtrideras basculantes para reducir los efectos de cargas descentradas como opción.
- Los cilindros pueden llegar a final de carrera sin sufrir daños.
- Valvula de seguridad que previene de la sobrepresurización del circuito de retorno.
- Cadu cilindro lleva dos erchufes henbra 9796 de 3/8" NPTF.



GRUPO PEGAMO DESDE 1982



SUMINISTRO INDUSTRIAL

En Pegamo Suministro Industrial llevamos desde 1982 vendiendo, alquilando y reparando Herramienta Hidráulica, Herramienta Neumática y Herramienta Manual de las principales marcas del mercado.

Te asesoramos para que encuentres la mejor solución a las necesidades de tu empresa.

CONTACTA CON NOSOTROS

Pol. Lintzirin Gaina, B2
20180 Oiartzun.
Gipuzkoa - Spain

suministros@pegamo.es
T. 943 491 788
F. 943 371 001