

Cilindros plaros con tuerca

55 - 620 Toneladas
Simple efecto, retorno por carga

Bloqueo mecánico para soportar la carga

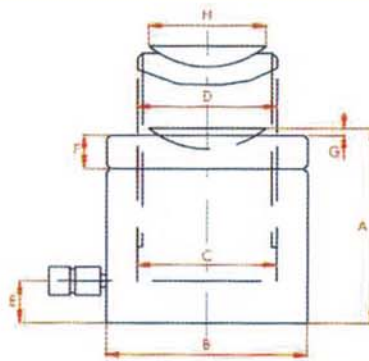
- Diseño compacto - para usos con espacio limitado.
- Tuerca de retención diseñada para soportar cargas durante largos periodos con la presión descargada.
- Tapa oscilante para mejor comportamiento ante cargas laterales.
- Valvula de seguridad para evitar que el pistón se extienda más de lo previsto.
- Acubado especial que previene la

- corrosión y la abrasión.
- Sufrideras oscilantes opcionales para reducir los efectos de las cargas descentradas.
- Equipados con enchufes hembra de 3/8" NPTF.

NUEVO



CILINDROS



Capacidad del cilindro (Tm)	Carrera (mm)	Nº pedido	Capacidad de aceite (cm³)	A	B	C	D	E	F	G	H	Peso (kg)
				Altura retraído (mm)	Diám. exterior (mm)	Diám. del vástago (mm)	Proyección del vástago (mm)	Distancia de la base al puerto (mm)	Grosor de la tuerca (mm)	Incremento altura tapa oscilante (mm)	Diám. tapa oscilante (mm)	
55	50	RC0552P	355	125	120	95	95	19	21	6	92	11
100	45	RC1002P	597	137	165	130	130	21	31	8	126	22
155	45	RC1552P	905	148	205	160	160	27	38	9	148	39
240	45	RC24022P	1.413	155	255	200	200	28	40	10	157	59
380	45	RC3802P	2.208	178	320	250	250	35	50	11	240	110
620	45	RC6202P	3.618	192	405	320	320	38	60	10	295	193



GRUPO PEGAMO DESDE 1982



SUMINISTRO INDUSTRIAL

En Pegamo Suministro Industrial llevamos desde 1982 vendiendo, alquilando y reparando Herramienta Hidráulica, Herramienta Neumática y Herramienta Manual de las principales marcas del mercado.

Te asesoramos para que encuentres la mejor solución a las necesidades de tu empresa.

CONTACTA CON NOSOTROS

Pol. Lintzirin Gaina, B2
20180 Oiartzun.
Gipuzkoa - Spain

suministros@pegamo.es
T. 943 491 788
F. 943 371 001