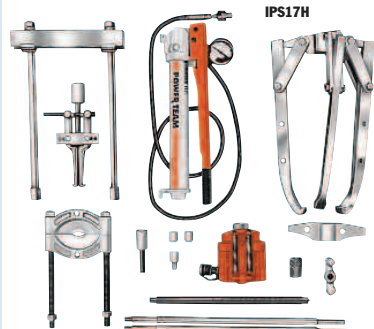


Conjuntos extractores HIDRÁULICOS

17 1/2, 30 y 50 toneladas



Con los conjuntos explicados en esta página se incluye la caja de almacenamiento de madera nº 3084350R9. 1.016 mm La x 406 mm An x 406 mm Prof. También hay disponibles cajas de almacenamiento metálicas (consulte la página 217).



Conjunto de extractor hidráulico de 17 1/2 toneladas. Este conjunto incluye un extractor de 3 mordazas y un impulsor-extractor Push-Puller. Ideal para aplicaciones de altas exigencias; ponga a trabajar este conjunto donde se utilicen grandes engranajes, cojinetes, ruedas, poleas, etc.

Nº IPS17H – Conjunto de extractor hidráulico de 17 1/2 toneladas de capacidad. Incluye sistemas hidráulicos, extractores, caja de almacenamiento de madera y los accesorios indicados más adelante. Peso 62,2 kg.

Nº DB17H – Tablero para el almacenamiento del conjunto IPS17H. Debe adquirirse por separado. Tamaño 15,9 x 1.200 x 1.200 mm. Peso 13,6 kg.

Conjuntos de extractor principal hidráulico de 17 1/2 toneladas.

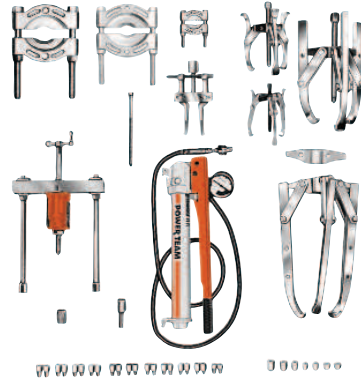
Con este conjunto de extractor Power Team no sólo reducirá el tiempo de inactividad, sino que aumentará sus beneficios.

Nº IPS17 – Conjunto de extractor de 17 1/2 toneladas de capacidad.

Incluye sistemas hidráulicos, extractores, caja de almacenamiento de madera y los accesorios indicados más adelante. Peso 86,7 kg.

Nº IPS17B – Conjunto de extractor con caja metálica MB5. Peso 96,7 kg.

Nº DB17 – Tablero para almacenar el conjunto IPS17. Debe adquirirse por separado. Tamaño: 15,9 x 1.200 x 1.800 mm de longitud. Peso 30,9 kg.



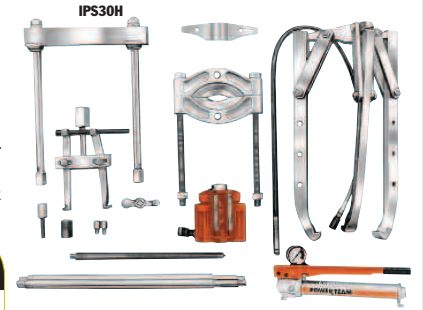
Contenido del juego	Sistemas hidráulicos	Contenido del juego	Accesorios
P55	Conjunto de bomba manual hidráulica de fase única	1154	Accesorio de extracción de juntas herméticas de cojinetes
RT172	Cilindro de 17 1/2 Tm con inserción roscada	1122	Accesorio para la extracción de cojinetes
9798	Semiacoplador de manguera	1123	Accesorio para la extracción de cojinetes
9767E	Manguera hidráulica. 1,8 m	1130	Accesorio para la extracción de cojinetes
9670	Adaptador en T		
9059E	Manómetro		
	Extractores		Adaptadores roscados
1062	Push-Puller de 17 1/2 Tm de cap. con patas de 419 mm	8005	1/2" – 18 H. x 7/8" – 16 M. (2)
24814	Manivela de velocidad	8006	1/2" – 18 H. x 7/8" – 20 M. (2)
32118	Tornillo de ajuste	8007	1/2" – 18 H. x 7/8" – 13 M. (2)
201923	Adaptador de empuje	8010	1/2" – 18 H. x 7/8" – 11 M. (2)
1105	Patatas de 572 mm (par)	8013	1/2" – 18 H. x 7/8" – 16 M. (2)
1066	Extractor hidráulico de 17 1/2 Tm y 3 mordazas	8015	1/2" – 18 H. x 7/8" – 10 M. (2)
1027	Combinación de extractor de 2 o 3 mordazas	8017	1/2" – 18 H. x 7/8" – 14 M. (2)
41224	Cabezal extractor de 17 1/2 Tm y 2 mordazas	8018	1/2" – 18 H. x 7/8" – 9 M. (2)
24832	Tornillo extractor	8019	1/2" – 18 H. x 1" – 14 M. (2)
1037	Combinación de extractor de 2 o 3 mordazas	8020	1" – 8 H. x 7/8" – 18 M. (1)
1041	Combinación de extractor de 2 o 3 mordazas	8021	1" – 8 H. x 1" – 14 M. (1)
28228	Tapa del cilindro	8044	Conjunto de adaptadores roscados hembra
		8038	1/2" – 18 H. x 7/8" – 16 H. (2)

Contenido del juego	Sistemas hidráulicos	Contenido del juego	Accesorios
P55	Conjunto de bomba manual hidráulica de una sola etapa	1154	Accesorios para la extracción de juntas herméticas de cojinetes
RT172	Cilindro de 17 1/2 Tm con inserción roscada	1130	Accesorio para la extracción de cojinetes
9798	Semiacoplador de manguera	1105	Patatas de 572 mm (par)
9767E	Manguera hidráulica. 1,8 m	24814	Manivela de velocidad
9670	Adaptador en T	28228	Tuerca ciega
9059E	Manómetro	32118	Tornillo de ajuste
	Extractores	201454	Adaptador de empuje
1062	Impulsor-extractor Push-Puller de 17 1/2 Tm de cap. y patas de 419 mm	41224	Cabezal de 2 mordazas para 1066
1066	Extractor hidráulico de 17 1/2 Tm y 3 mordazas		Adaptadores roscados
		8020	1" – 8 H. x 7/8" – 18 M. (1)
		8038	1/2" – 18 H. x 7/8" – 16 H. (1)

Conjunto de extractor de 30 toneladas de capacidad. Justo lo que necesita para esos trabajos grandes. No sólo obtendrá un impulsor-extractor hidráulico Push-Puller de 30 toneladas, sino también un extractor hidráulico de 2 y 3 mordazas. Además, muchos accesorios de uso frecuente y las piezas necesarias para acometer directamente los trabajos grandes.

Nº IPS30H – Conjunto de extractor hidráulico para mantenimiento de 30 toneladas de capacidad. Incluye sistemas hidráulicos, extractores, caja de almacenamiento de madera y los accesorios indicados más adelante. Peso 150 kg.

Nº DB30H – Tablero de almacenamiento para el conjunto IPS30H. Debe adquirirse por separado. Tamaño 15,9 x 1.200 x 1.800 mm. Peso 35,4 kg.



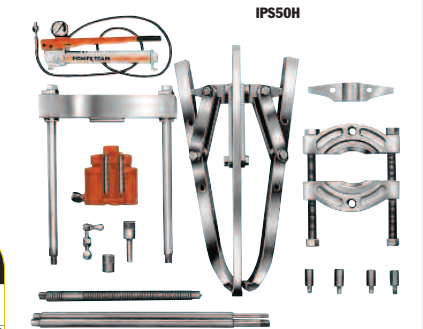
Contenido del juego	Sistemas hidráulicos	Contenido del juego	SATZ NR. IPS30H Extractores
P55	Conjunto de bomba manual hidráulica de una sola etapa	1074	Extractor hidráulico de 30 Tm y 3 mordazas
RT302	Cilindro de 30 toneladas con suplemento roscado	41226	Cabezal de 2 vías para 1074
9798	Semiacoplador de manguera	1070	Impulsor-extractor hidráulico Push-Puller de 30 Tm de capacidad con patas de 457 mm
9767E	Manguera hidráulica. 1,8 m		
9670	Adaptador en T		
9059E	Manómetro	1111	Patatas de 711 mm para 1070
	Accesorios		
8036	Adaptadores roscados hembra 1" – 14H. x 1" – 14H. (2)	27198	Manivela de velocidad
1166	Accesorios para la extracción de juntas herméticas de cojinetes	28229	Tuerca ciega
		34510	Adaptador de empuje
		34758	Tornillo de ajuste
1127	Accesorio para la extracción de cojinetes		

Conjunto de extractor de 50 toneladas de capacidad. Para los trabajos más grandes, este extractor de 50 toneladas es justo lo que necesita. Piense en los trabajos que puede realizar con un impulsor-extractor hidráulico Push-Puller de 50 toneladas, un extractor de 2 mordazas y un extractor de 3 mordazas, ambos con una capacidad de 50 toneladas. Por supuesto, también tiene a su disposición muchos accesorios y fijaciones muy versátiles.

Nº IPS50H – Conjunto de extractor hidráulico para mantenimiento de 50 toneladas de capacidad. Incluye sistemas hidráulicos, extractores, caja de almacenamiento de madera y los accesorios indicados más adelante. Peso 261 kg.



Nota: Con los conjuntos explicados en esta página se incluye la caja de almacenamiento de madera nº 3084380R9. 1.180 mm La x 615 mm An x 579 mm Prof. También hay disponibles cajas de almacenamiento metálicas (consulte la página 217).



Nº pedido.	Sistemas hidráulicos	SATZ NR. IPS50H pedido	Extractores
P55	Conjunto de bomba manual hidráulica de una sola etapa	1080	Extractor hidráulico de 50 Tm y 3 mordazas
		50449	Cabezal de 2 vías para 1080
RT503	Cilindro de 50 Tm con inserción roscada	1076	Impulsor-extractor hidráulico Push-Puller de 50 Tm de capacidad con patas de 610 mm
9798	Semiacoplador de manguera		
9767E	Manguera hidráulica. 1,8 m	1113	Patatas de 864 mm para 1076
9670	Adaptador en T	29595	Manivela de velocidad
9059E	Manómetro	28230	Tuerca ciega
	Adaptadores roscados	34755	Adaptador de empuje
8024	1 1/2" – 12H. x 1 1/2" – 12M. (2)	32698	Tornillo de ajuste
8028	1 1/2" – 5 1/2" H. x 1" – 8M.		Accesorios
8029	1 1/2" – 5 1/2" H. x 1" – 14M.	1128	Accesorio para la extracción de cojinetes

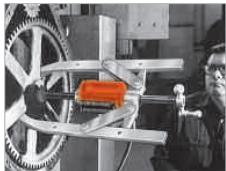
▲ **PRECAUCIÓN:** es posible que no todos los elementos indicados puedan soportar todo el tonelaje especificado. Ejemplo: cuando se utiliza un accesorio con una capacidad de 1 tonelada con un extractor de 7 toneladas de capacidad, el conjunto sólo puede utilizarse con una fuerza de 1 tonelada.

Conjuntos extractores HIDRAULICOS

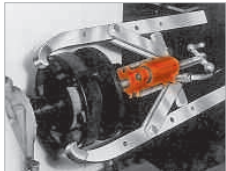
17 1/2 y 30 toneladas
17 1/2 y 50 toneladas



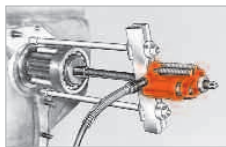
Nota: caja de almacenamiento de madera El nº 3084360R9 se entrega con este conjunto. 1.016 mm La x 432 mm Al x 610 mm Prof. También hay disponibles cajas metálicas de almacenamiento (consulte la página 217).



El extractor de 2 mordazas se extiende entre los dientes de los engranajes para sujetar el buje. La bomba manual proporciona la fuerza hidráulica.

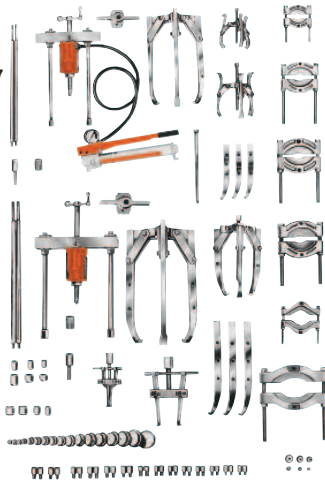


Desmontaje de un acoplamiento flexible del eje de un motor eléctrico con el extractor de 2 mordazas.



Configuración típica para extraer el eje del piñón de accionamiento por engranaje. El tornillo del extractor se sujeta al eje mediante un adaptador roscado. El eje ya está listo para ser extraído hidráulicamente.

IPS3017



Conjuntos de extractores de 17 1/2 y 30 toneladas de capacidad. Estos conjuntos de mantenimiento de altas prestaciones compensan sobradamente la inversión, especialmente al ahorrarle costosos daños en las piezas. Con este conjunto puede cubrir cientos de aplicaciones en las que es necesario empujar y extraer.

Nº IPS3017. Conjunto de extractor manual e hidráulico de 17 1/2 y 30 toneladas de capacidad. Incluye los sistemas hidráulicos, extractores y accesorios indicados a continuación. Peso 244 kg.

Nº IPS3017B. Conjunto de extractor con caja metálica MB8. Peso 256 kg.

Nº pedido	Sistemas hidráulicos	Nº pedido	Accesorios
P55	Conjunto de bomba manual hidráulica de una sola etapa	24832	Tornillo de fuerza para extractor especial
RT172	Cilindro doble de 17 1/2 Tm de capacidad, con orificio central e inserción roscada	8075	Conjunto de adaptadores de placa escalonada
RT302	Cilindro doble de 30 Tm de capacidad, con orificio central e inserción roscada	8076	Conjunto de adaptadores de placa escalonada
9798	Semiacoplador de manguera	8056	Conjunto de protector de eje
9767E	Manguera hidráulica, 1,8 m	679	Accesorio para extracción de poleas
9670	Adaptador en T	680	Accesorio para extracción de poleas
9059E	Manómetro	1154	Accesorios para la extracción de juntas herméticas de cojinetes
Extractores			
1062	Impulsor-extractor hidráulico Push-Puller® de 17 1/2 Tm de cap. con patas de 419 mm	1166	Accesorios para la extracción de juntas herméticas de cojinetes
1070	Impulsor-extractor hidráulico Push-Puller® de 30 Tm de cap. con patas de 457 mm	1122	Accesorio para la extracción de cojinetes
1066	Extractor hidráulico de 17 1/2 Tm y 3 mordazas	1123	Accesorio para la extracción de cojinetes
1074	Extractor hidráulico de 30 Tm con 3 mordazas	1126	Accesorio para la extracción de cojinetes
41224	Cabezal extractor de 17 1/2 Tm y 2 mordazas	1130	Accesorio para la extracción de cojinetes
41226	Cabezal extractor de 30 Tm y 2 mordazas	Adaptadores roscados	
1027	Combinación de extractor de 2 o 3 mordazas	8005	3/8" - 18 H. x 7/8" - 16 M. (2)
1037	Combinación de extractor de 2 o 3 mordazas	8006	3/8" - 18 H. x 7/8" - 20 M. (2)
1041	Combinación de extractor de 2 o 3 mordazas	8007	3/8" - 18 H. x 7/8" - 13 M. (2)
43892	Mordazas largas (3) para 1037	8010	3/8" - 18 H. x 7/8" - 11 M. (2)
30902	Mordazas largas (3) para 1041	8012	1" - 14 H. x 1" - 18 M. (2)
1105	Patas de 572 mm para 1062	8013	3/8" - 18 H. x 7/8" - 16 M. (2)
1111	Patas de 711 mm para 1070	8015	3/8" - 18 H. x 7/8" - 10 M. (2)
24814	Manivela de velocidad	8017	3/8" - 18 H. x 7/8" - 14 M. (2)
27198	Manivela de velocidad	8018	3/8" - 18 H. x 7/8" - 9 M. (2)
28229	Tuerca ciega	8019	3/8" - 18 H. x 1" - 14 M. (2)
28228	Tapa del cilindro	8020	1" - 8 H. x 3/4" - 18 M. (1)
32118	Tornillo de ajuste	8021	1" - 8 H. x 1" - 14 M. (1)
34758	Tornillo de ajuste	8025	1 1/2" - 7 H. x 7/8" - 18 M. (2)
34510	Adaptador de empuje	8027	1 1/2" - 7 H. x 1" - 14 M. (2)
201923	Adaptador de empuje	8036	1" - 14 H. x 1" - 14 H. (2)
		8038	3/8" - 18 H. x 7/8" - 16 H. (2)
		8044	Conjunto de adaptadores roscados hembra

▲ PRECAUCIÓN: es posible que no todos los elementos indicados puedan soportar todo el tonelaje especificado. Ejemplo: cuando se utiliza un accesorio con una capacidad de 1 tonelada con un extractor de 7 toneladas de capacidad, el conjunto sólo puede utilizarse con una fuerza de 1 tonelada.

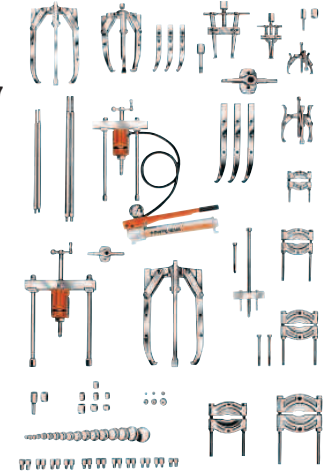
Conjuntos de extractor de 17 1/2 y 50 toneladas de capacidad.

Si busca un conjunto de extractor para mantenimiento que sea capaz de realizar una amplia variedad de aplicaciones, éste es el que busca. Los extractores y accesorios mecánicos e hidráulicos están diseñados para acometer la mayoría de trabajos de extracción e instalación con un esfuerzo mínimo.

Nº IPS5017. Conjunto de extractor manual e hidráulico de 17 1/2 y 50 toneladas de capacidad. Incluye sistemas hidráulicos, extractores, caja de almacenamiento de madera y los accesorios indicados más adelante. Peso 405 kg.

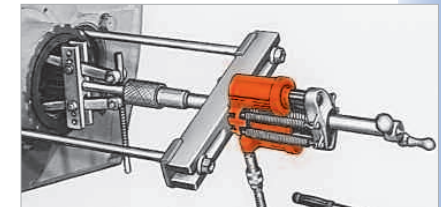
Nº IPS5017B. Conjunto de extractor con caja metálica MB16. Peso 415 kg.

IPS5017

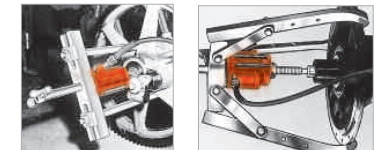


Nota: con este conjunto se entrega una caja de almacenamiento de madera nº 3084360R9. 1.143 mm La x 572 mm Al x 762 mm Prof. También hay disponibles cajas metálicas de almacenamiento (consulte la página 217).

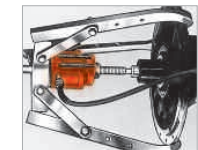
Nº pedido	Sistemas hidráulicos	Nº pedido	Accesorios
P55	Conjunto de bomba manual hidráulica de una sola etapa de placa escalonada	8075	Conjunto de adaptadores de placa escalonada
RT172	Cilindro doble de 17 1/2 Tm de capacidad, con orificio central e inserción roscada	8076	Conjunto de adaptadores de placa escalonada
RT503	Cilindro doble de 50 Tm de capacidad, con orificio central e inserción roscada	8056	Conjunto de protector de eje
9798	Semiacoplador de manguera	1154	Accesorios para la extracción de juntas herméticas de cojinetes
9767E	Manguera hidráulica, 1,8 m	1166	Accesorios para la extracción de juntas herméticas de cojinetes
9670	Adaptador en T	1122	Accesorio para la extracción de cojinetes
9059E	Manómetro	1123	Accesorio para la extracción de cojinetes
Extractores			
1062	Impulsor-extractor hidráulico Push-Puller® de 17 1/2 Tm de cap. con patas de 419 mm	1126	Accesorio para la extracción de cojinetes
1076	Impulsor-extractor Push-Puller® hidráulico de 50 Tm de capacidad con patas de 610 mm	1127	Accesorio para la extracción de cojinetes
1066	Extractor hidráulico de 17 1/2 Tm y 3 mordazas	1130	Accesorio para la extracción de cojinetes
1080	Extractor hidráulico de 50 Tm con 3 mordazas	34479	Adaptador reductor para 1166
41224	Cabezal extractor de 17 1/2 Tm y 2 mordazas	10215	Tuerca hexagonal; 3/8" - 16 (2)
50449	Cabezal extractor de 50 Tm y 2 mordazas	24829	Perno corto
1027	Combinación de extractor de 2 o 3 mordazas	Adaptadores roscados	
1037	Combinación de extractor de 2 o 3 mordazas	8005	3/8" - 18 H. x 7/8" - 16 M. (2)
1041	Combinación de extractor de 2 o 3 mordazas	8006	3/8" - 18 H. x 7/8" - 20 M. (2)
43892	Mordazas largas (3) para 1037	8007	3/8" - 18 H. x 7/8" - 13 M. (2)
30902	Mordazas largas (3) para 1041	8010	3/8" - 18 H. x 7/8" - 11 M. (2)
1105	Patas de 572 mm para 1062	8012	1" - 14 H. x 1" - 18 M. (2)
1113	Patas de 864 mm para 1076	8013	3/8" - 18 H. x 7/8" - 16 M. (2)
24814	Manivela de velocidad	8015	3/8" - 18 H. x 7/8" - 10 M. (2)
29595	Manivela de velocidad	8017	3/8" - 18 H. x 7/8" - 14 M. (2)
28228	Tuerca ciega	8018	3/8" - 18 H. x 7/8" - 9 M. (2)
28230	Tapa del cilindro	8019	3/8" - 18 H. x 1" - 14 M. (2)
32118	Tornillo de ajuste	8020	1" - 8 H. x 3/4" - 18 M. (1)
32698	Tornillo de ajuste	8021	1" - 8 H. x 1" - 14 M. (1)
34755	Adaptador de empuje	8025	1 1/2" - 7 H. x 7/8" - 18 M. (2)
201923	Adaptador de empuje	8027	1 1/2" - 7 H. x 1" - 14 M. (2)
7392	Extractor de engranajes y poleas	8036	1" - 14 H. x 1" - 14 H. (2)
24833	Tornillo de fuerza para el modelo 7392	8038	3/8" - 18 H. x 7/8" - 16 H. (2)
		8044	Conjunto de adaptadores roscados hembra



La combinación de un impulsor-extractor Push-Puller® de 50 toneladas de capacidad y el accesorio de extracción de juntas herméticas de cojinetes simplifican la extracción de las juntas finales de los ejes de tracción.



El impulsor-extractor Push-Puller® de accionamiento hidráulico retira la rueda de tracción. El accesorio de tracción se utiliza para proporcionar una superficie de agarre.



El extractor de 3 mordazas proporciona el agarre, mientras que la bomba manual hidráulica genera la fuerza necesaria para impulsar el eje y sacarlo de su alojamiento. En el extremo del tornillo de extracción se utiliza un protector de eje.

▲ PRECAUCIÓN: es posible que no todos los elementos indicados puedan soportar todo el tonelaje especificado. Ejemplo: cuando se utiliza un accesorio con una capacidad de 1 tonelada con un extractor de 7 toneladas de capacidad, el conjunto sólo puede utilizarse con una fuerza de 1 tonelada.