



## MODELO "GC"

El gato de cremallera está diseñado según el principio de transmisión mecánica.

Es una de las mejores herramientas utilizadas en reparaciones, mantenimiento, etc...

La velocidad de elevación y descenso es controlable.

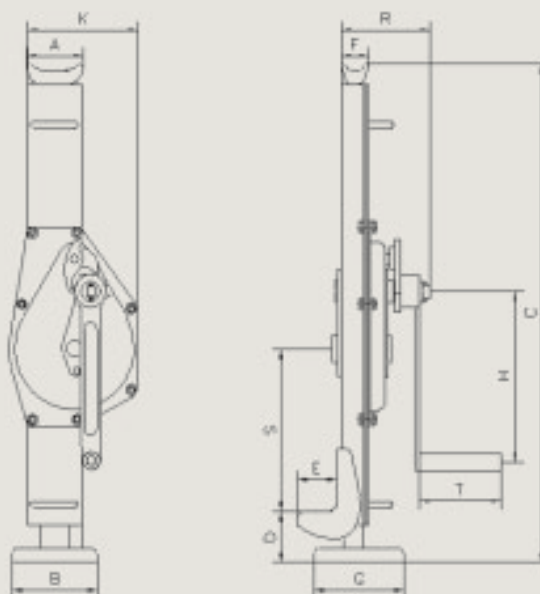
Supera los inconvenientes de los gatos hidráulicos normales en los cuales dicho control desaparece cuando existe una pérdida de aceite.

La alta calidad de su estructura de acero lo hace seguro, fiable y duradero. Su diseño compacto con palanca plegable ofrece un funcionamiento fácil y un mantenimiento sencillo.

Características:

- Palanca plegable
- Dos soportes de apoyo aplicables
- Rango de elevación mayor

## DATOS TÉCNICOS



Modelo	Capacidad kg.	Fuerza (N).	DIMENSIONES											Peso Neto kg.	
			A	B	C	D	E	F	G	H	K	R	S		T
GC-15	1.500	300	87	130	720-1070	70-370	58	43	140	250	120	130	325	130	13
GC-30	3.000	350	97	130	725-1065	70-425	63	49	140	253	170	125	255	130	20
GC-50	5.000	400	115	150	720-1025	80-425	71	62	170	249	186	160	230	131	29
GC-100	10.000	580	141	150	800-1090	100-490	80	76	170	300	235	175	203	250	48
GC-160	16.000	640	140	160	790-1105	95-415	80	77	190	300	275	180	200	250	57