



GRUPO PEGAMO DESDE 1982



SUMINISTRO INDUSTRIAL

En Pegamo Suministro Industrial llevamos desde 1982 vendiendo, alquilando y reparando Herramienta Hidráulica, Herramienta Neumática y Herramienta Manual de las principales marcas del mercado.

Te asesoramos para que encuentres la mejor solución a las necesidades de tu empresa.

CONTACTA CON NOSOTROS

Pol. Lintzirin Gaina, B2
20180 Oiartzun.
Gipuzkoa - Spain

suministros@pegamo.es
T. 943 491 788
F. 943 371 001

Enrollador de manguera Serie 889 Ex

Los enrolladores de la serie 889 Ex están equipados con mangueras de tamaño medio para uso industrial. Todos sus componentes principales están fabricados en acero inoxidable o en material compuesto eléctricamente conductivo, requerimiento necesario para entornos explosivos o químicamente agresivos. El diseño del enrollador facilita la limpieza permitiendo su instalación en áreas con estrictos requisitos de higiénicos. Aprobado para la instalación en zonas ATEX 1, 2, 21 y 22 en conformidad con ATEX 94/9/CE. Categoría de equipo 2GD, grupo de gas IIB.



Fluido/Aplicación	Máx. presión de funcionamiento, MPa (psi)	Manguera de distribución, Ø int. mm (in)	Manguera de distribución, Longitud, m	Manguera de conexión, Ø int. mm (in)	Manguera de conexión, Longitud, m	Material de la manguera	Tipo de manguera (véase el final del capítulo)	Peso, kg	Enrollador con manguera ref. n°	Enrollador sin manguera ref. n°
Aire/Agua	2,0 (290)	12,5 (1/2)	15	12,5 (1/2)	1	Goma	M	18	30804689	30804789

100% reciclable.

Enrollador de manguera Serie 886 Ex

La serie 886 Ex es un enrollador para uso industrial donde se necesitan mangueras de gran longitud. Todos los componentes principales están fabricados en acero inoxidable o en material compuesto eléctricamente conductivo, requisito necesario para entornos explosivos o químicamente agresivos. El diseño del enrollador facilita la limpieza permitiendo su instalación en áreas con estrictos requisitos de higiénicos. Aprobado para la instalación en zonas ATEX 1, 2, 21 y 22 en conformidad con ATEX 94/9/CE. Categoría de equipo 2GD, grupo de gas IIB.



Fluido/Aplicación	Máx. presión de funcionamiento, MPa (psi)	Manguera de distribución, Ø int. mm (in)	Manguera de distribución, Longitud, m	Manguera de conexión, Ø int. mm (in)	Manguera de conexión, Longitud, m	Material de la manguera	Tipo de manguera (véase el final del capítulo)	Peso, kg	Enrollador con manguera ref. n°	Enrollador sin manguera ref. n°
Aire/Agua	2,0 (290)	12,5 (1/2)	25	12,5 (1/2)	1	Goma	M	28-34	30804686	30804786
Aire/Agua	2,0 (290)	19 (3/4)	15	19 (3/4)	1	Goma	M	28-34	30804886	30804986

Enrollador de manguera de acero inoxidable resistente a ácidos Serie 886

En entornos muy agresivos, como plataformas offshore con ambiente altamente salino, en piscinas con alto contenido de cloro o en otras aplicaciones con sustancias agresivas, puede existir riesgo de corrosión con el acero inoxidable normal (AISI 304 - SS 2333). Para este tipo de aplicación, Nederman ofrece una serie 886 Ex tal y como ya se ha indicado, pero con todos los componentes fabricados en acero inoxidable resistente a ácidos, (AISI 316 - SS 2343) y materiales compuestos resistentes químicamente. Aprobado para la instalación en zonas ATEX 1, 2, 21 y 22 en conformidad con ATEX 94/9/CE. Categoría de equipo 2GD, grupo de gas IIB.

Fluido/Aplicación	Máx. presión de funcionamiento, MPa (psi)	Manguera de distribución, Ø int. mm (in)	Manguera de distribución, Longitud, m	Manguera de conexión, Ø int. mm (in)	Manguera de conexión Longitud, m	Material de la manguera	Tipo de manguera (véase el final del capítulo)	Peso/kg	Enrollador con manguera, ref. n°
Aire/Agua	2,0 (290)	10 (3/8)	25	10 (3/8)	1	Goma	M	35	30806086
Aire/Agua	2,0 (290)	12,5 (1/2)	25	12,5 (1/2)	1	Goma	M	35	30806286
Aire/Agua	2,0(290)	19 (3/4)	15	19 (3/4)	1	Goma	M	35	30806486
Agua - Alta presión	25,0 (3625)	10 (3/8)	25	10 (3/8)	1	Goma	H	35	30806686

Enrollador de manguera de vacío Serie 881 Ex

El enrollador de manguera de vacío de la serie 881 Ex facilita la manipulación de mangueras de aspiración largas y pesadas y ofrece sistema de almacenamiento seguro y ordenado para cuando no se usan. Enrollador equipado con válvula automática que abre y cierra en función de cuando se desenrolla y enrolla la manguera. El enrollador también está equipado con un microinterruptor que manda una señal de arranque/paro de la unidad de aspiración cuando se enrolla y desenrolla la manguera.

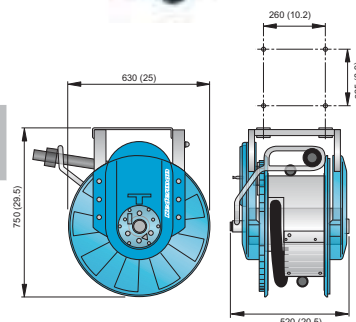
Enrollador aprobado para instalación en la zona 22 de ATEX en conformidad con la directiva ATEX 94/9/CE, categoría de equipo 3D. Suministrado con soporte independiente de pared para una sencilla instalación.



- Antiestático.
- Con válvula integrada y microinterruptor.
- Aprobación ATEX.

Aspiración máx., kPa (psi)	Dimensiones de la manguera, Ø int. mm (in)	Dimensiones de la manguera, Longitud, m	Tipo de manguera (véase el final del capítulo)	Peso, kg	Enrollador con manguera ref. n°	Enrollador sin manguera ref. n°
45 (7)	38 (1 1/2)	10	L	26-28	30805881	30805981
45 (7)	50 (2)	10	L	26-28	30806081	30805981

NOTA: todos los enrolladores se entregan sin manguera de conexión. 100% reciclable.



Kit de instalación

Incluye todo el material de instalación necesario para conexiones a tuberías con Ø de 63 mm o con Ø de 100 mm (derivación, manguitos de unión, manguera de conexión P63, soportes 300 mm, cable piloto, caja de conexiones, correas, abrazaderas de manguera).

Ø sistema de tuberías, mm	Ref. n°
63	30374390
100	30374389