

IFOY
nominee



CARRETILLAS
ELEVADORAS

PEGAMO



BYD FORKLIFT

– LA UNICA GAMA COMPLETA EQUIPADA CON BATERIAS DE LITIO HIERRO FOSFATO

CATALOGO DE CARRETILLAS CONTRAPESADAS 2016



BYD FORKLIFT

Las ventajas de utilizar una carretilla BYD:

Una batería de por vida

Las baterías BYD de litio hierro fosfato tienen una vida extremadamente larga. BYD ofrece una excepcional garantía en la batería de 8 años o 10.000 horas. Al final del periodo de garantía, más del 65% de la capacidad de la batería estará disponible, extendiendo la vida de la carretilla durante muchos años más.

Una batería para todo uso

Ya sea en una operación de un turno o de dos o tres turnos, con la carretilla eléctrica BYD todo que se necesita es UNA batería. Y esto incluye tanto las operaciones en las que se trabaje habitualmente con carretillas eléctricas, a gas o diésel.

La batería BYD se carga tan rápidamente que únicamente se necesitan unos minutos durante los descansos o los tiempos muertos para recargarla. Simplemente posicione la carretilla al lado del cargador BYD, conéctela (en tan solo cuatro segundos) y manténgala cargándose hasta que tenga que volver a utilizarla. Las cargas parciales no afectan a la vida útil de la batería. La carga rápida permite trabajar turnos dobles o triples con únicamente una batería, mientras que otras tecnologías requieren el uso de dos o más baterías.

Una batería para reducir costes

100% libre de mantenimiento significa ahorros en mano de obra, revisiones y agua destilada.

La carga ultra-rápida implica ahorros por la eliminación de la necesidad de baterías adicionales. Las cargas parciales suponen ahorros en mano de obra empleada en intercambiar baterías.

La carga fría y una transferencia energética ultra-eficiente (98%) suponen ahorros diarios durante la carga y una reducción de la factura de energía.

100% Seguridad

La batería BYD tiene múltiples certificaciones de seguridad en todo tipo de condiciones adversas y de mala utilización, como fuego, cortocircuito, sobrecarga, perforación, aplastamiento e inmersión en agua entre otros.



**GARANTIA de
8 años/10.000 horas**



EL SISTEMA BYD



EL SISTEMA ANTIGUO

AHORROS EN COSTES DE OPERACION ANUALES (*)		OPERACION A UN TURNO COSTE/ AÑO		OPERACION A DOS TURNOS COSTE/ AÑO	
CONCEPTO	CRITERIO	PLOMO-ACIDO	BYD BATERIA DE HIERRO FOSFATO	PLOMO-ACIDO	BYD BATERIA DE HIERRO FOSFATO
PERDIDA DE ENERGIA POR CALENTAMIENTO	(1.7€/DIA)	400 €	0 €	800 €	0 €
CAMBIO DIARIO DE BATERIA	(46 HR/AÑO)	690 €	0 €	1,380 €	0 €
MANTENIMIENTO DE LA BATERIA					
RECARGA DE AGUA DESTILADA	(250 L/AÑO)	100 €	0 €	200 €	0 €
AMORTIZACION ANUAL DE LA BATERIA	(SOBRE 5 AÑOS)	500 €	0 €	1,000 €	0 €
TOTAL COSTES EXTRAS		1,690 €	0 €	3,380 €	0 €

*Estimación basada en uso promedio. Los ahorros finales dependen de factores como el tamaño de la batería, el precio de la electricidad, de la mano de obra o de la intensidad de uso.

Certificados de seguridad de la batería BYD de Hierro-Fosfato



UL 1642



UL 2580



UN 38.3



QC / T 743

CATALOGO DE CARRETILLAS CONTRAPESADAS 2016



ECB16

Batería de hierro fosfato
Tres ruedas
Capacidad de carga:
1,6 Toneladas
Tecnología 80V
Batería:
18,4 kWh (Turno múltiple)
21,6 kWh (Turno múltiple)
Carga rápida:
De 1 a 2 horas (*)



ECB18

Batería de hierro fosfato
Tres ruedas
Capacidad de carga:
1,8 Toneladas
Tres ruedas
Tecnología 80V
Batería:
18,4 kWh (Turno múltiple)
21,6 kWh (Turno múltiple)
Carga rápida:
De 1 a 2 horas (*)



ECB20

Batería de hierro fosfato
4 ruedas
Capacidad de carga:
2,0 Toneladas
Tecnología 80V
Batería:
18,4 kWh (Turno simple)
21,6 kWh (Turno simple)
36,8 kWh (Turno múltiple)
Carga rápida:
De 1 a 3 horas (*)



ECB25

Batería de hierro fosfato
4 ruedas
Capacidad de carga:
2,5 Toneladas
Tecnología 80V
Batería:
18,4 kWh (Turno simple)
21,6 kWh (Turno simple)
36,8 kWh (Turno múltiple)
Carga rápida:
De 1 a 3 horas (*)

Equipamiento Estándar:

Batería de litio hierro fosfato
Conexión de carga en solo 4 segundos
Cargador inteligente BYD
2 motores trifásicos de tracción
Motor trifásico de elevación
Frenos en baño de aceite
Válvula de 4 vías
Desplazador lateral integrado
Faros LED
Asa trasera con bocina
Control por mini palancas táctiles



ECB35

Batería de hierro fosfato
4 ruedas
Capacidad de carga:
3,5 Toneladas
Tecnología 80V
Batería:
36,8 kWh (Turno múltiple)
43,2 kWh (Turno múltiple)
Carga rápida:
De 2,5 a 3 horas (*)

Equipamiento opcional:

Asiento Grammer MSG65 (estándar en modelo confort)
Lámpara de destellos
Conductos hidráulicos para 4ª función
Ruedas anti-marcas
Protección contra los elementos:
Cabina completa de acero con equipo calefactor
Cabina completa con puertas de PVC
Cerramiento frontal, trasero y superior
Cerramiento frontal y superior

(*) Tiempo de carga en horas

Cargador	Batería			
	80V 230Ah	80V 270Ah	80V 460Ah	80V 540Ah
	18.4 kWh	21.6 kWh	36.8 kWh	43.2 kWh
90A (std.)	2.6	3.0	5.1	6.0
180A (opt.)	1.3	1.5	2.6	3.0
200A (opt.)	1.2	1.4	2.3	2.7

CARACTERÍSTICAS DE LAS CARRETILLAS CONTRAPESADAS BYD (*)



MASTILES DE ALTA VISIBILIDAD (CLEAR-VIEW)



CONTROL POR MINI-PALANCAS TACTILES



VALVULA DE 4 VIAS ESTANDAR



FAROS LED



PANTALLA TFT EN COLOR

Otras características:

Ajuste de la velocidad en curva

Asistente de frenada en rampa

Protección por sobrecarga

Sensor de presencia del operador

(*) Dependiendo del modelo, algunas características son opcionales.



CABINAS EN KIT, DE FACIL INSTALACION

BYD Forklift utiliza la última tecnología en soldadura por robot, tanto para el chasis, como para el mástil y el tejadillo. Esto asegura una alta consistencia en las dimensiones de la carretilla y reduce enormemente las tolerancias en su construcción.

Gracias a este avanzado método de producción, BYD permite a sus clientes la posibilidad de instalar cabinas posteriormente a la compra.

ECB16/18 ESPECIFICACIONES DE LOS MASTILES

Especificaciones de los mástiles	Altura de elevación h3 (mm)	Elevación libre h2 (mm) (Apoyo de carga 1000 mm)	Altura del mástil Replegado h1 (mm)	Altura del mástil Extendido h4 (mm) (Apoyo de carga 1000 mm)	Inclinación hacia delante	Inclinación hacia atrás
2 etapas Standard	3000	125	2020	3985	5°	7°
	3300	125	2170	4285	5°	7°
	3500	125	2270	4485	5°	7°
	4000	125	2570	4985	5°	7°
	4500	125	2820	5485	5°	5°
	5000	125	3120	5985	5°	5°
2 etapas con elevación libre Standard	3000	1035	2020	3985	5°	7°
	3300	1185	2170	4285	5°	7°
	3500	1285	2270	4485	5°	7°
	4000	1585	2570	4985	5°	7°
3 etapas con elevación libre Standard (Clear-view)	4500	1035	2020	5485	5°	5°
	4800	1135	2120	5785	5°	5°
	5000	1185	2170	5985	5°	5°
	5500	1385	2370	6485	5°	5°
	6000	1655	2640	6985	5°	5°

GRAFICO DE CAPACIDADES

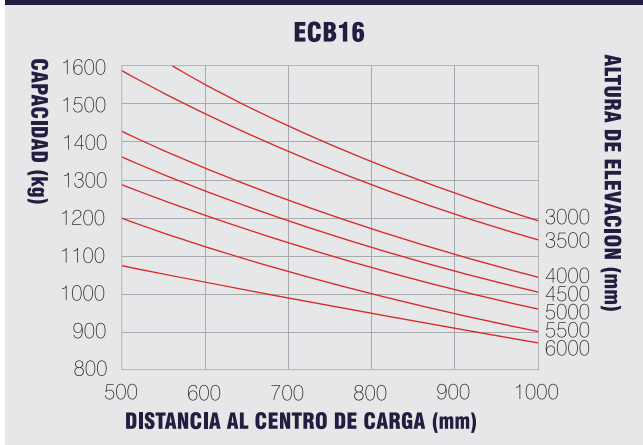
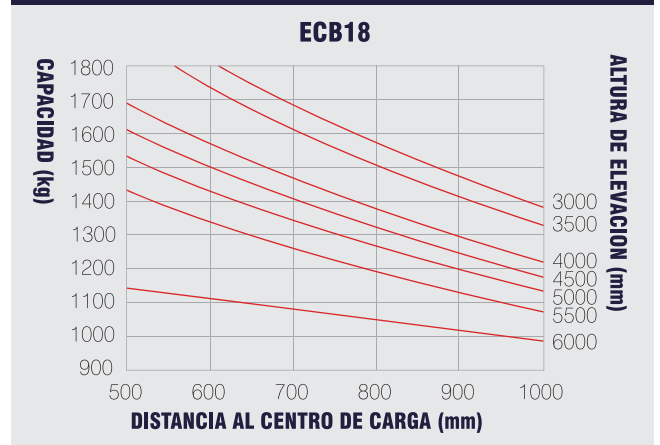


GRAFICO DE CAPACIDADES



ECB20/25 ESPECIFICACIONES DE LOS MASTILES

Especificaciones de los mástiles	Altura de elevación h3 (mm)	Elevación libre h2 (mm) (Apoyo de carga 1000 mm)	Altura del mástil Replegado h1 (mm)	Altura del mástil Extendido h4 (mm) (Apoyo de carga 1000 mm)	Inclinación hacia delante	Inclinación hacia atrás
2 etapas Standard	3000	140	2030	3990	5°	8°
	3300	140	2180	4290	5°	8°
	3500	140	2280	4490	5°	8°
	4000	140	2580	4990	5°	8°
	4500	140	2830	5490	5°	6°
	5000	140	3130	5990	5°	6°
2 etapas con elevación libre Standard	3000	1070	2060	3990	5°	8°
	3300	1220	2210	4290	5°	8°
	3500	1320	2310	4490	5°	8°
	4000	1570	2560	4990	5°	8°
3 etapas con elevación libre Standard (Clear-view)	4000	960	1950	4990	5°	6°
	4350	1070	2060	5340	5°	6°
	4500	1120	2110	5490	5°	6°
	4800	1220	2210	5790	5°	6°
	5000	1285	2275	5990	5°	6°
	5500	1470	2460	6490	5°	6°
6000	1680	2670	6990	5°	6°	

GRAFICO DE CAPACIDADES

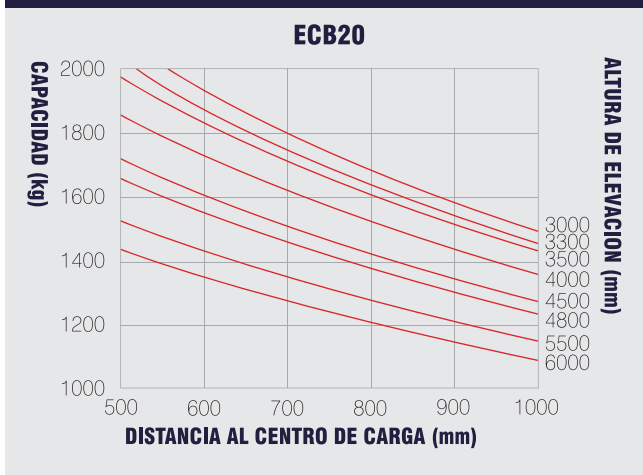
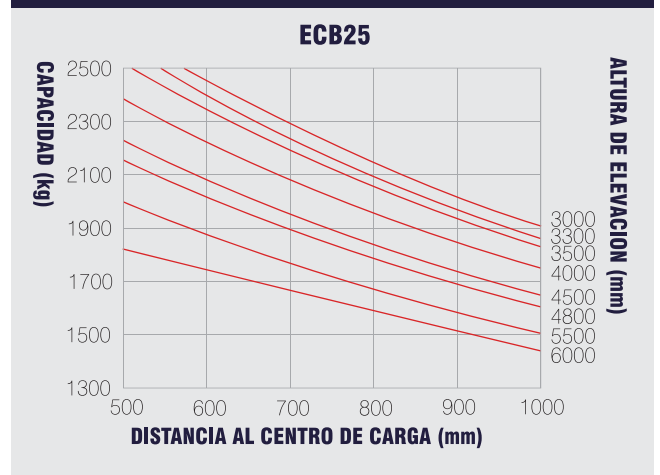
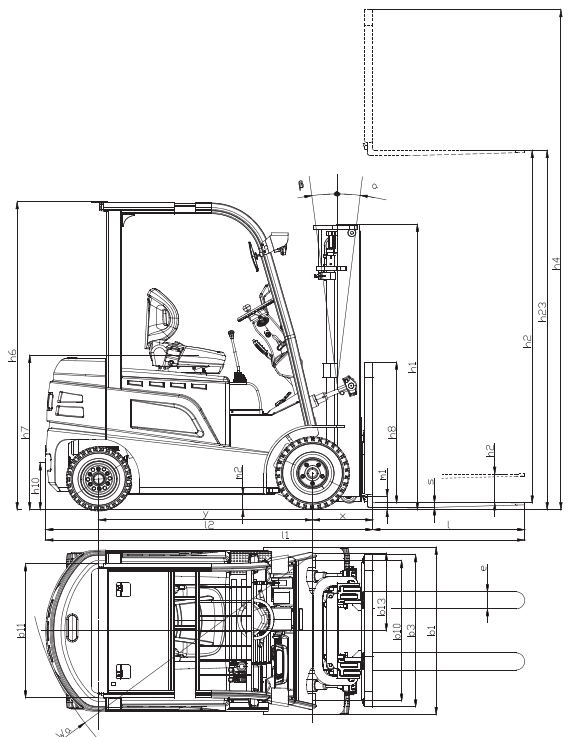
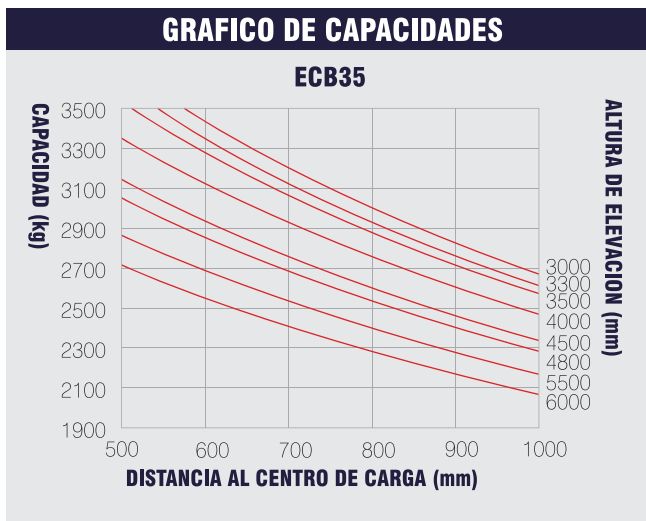


GRAFICO DE CAPACIDADES



ECB35 ESPECIFICACIONES DE LOS MASTILES

Especificaciones de los mástiles	Altura de elevación h3 (mm)	Elevación libre h2 (mm) (Apoyo de carga 1070 mm)	Altura del mástil Replegado h1 (mm)	Altura del mástil Extendido h4 (mm) (Apoyo de carga 1070 mm)	Inclinación hacia delante	Inclinación hacia atrás
2 etapas Standard	3000	130	2105	4000	5°	8°
	3300	130	2255	4300	5°	8°
	3500	130	2355	4500	5°	8°
	3700	130	2455	4700	5°	8°
	4000	130	2605	5000	5°	8°
	4500	130	2855	5500	5°	6°
	4800	130	3005	5800	5°	6°
	5000	130	3105	6000	5°	6°
	5500	130	3355	6500	5°	6°
2 etapas con elevación libre Standard	3000	1105	2105	4000	5°	8°
	3300	1255	2255	4300	5°	8°
	3500	1355	2355	4500	5°	8°
	4000	1605	2605	5000	5°	8°
3 etapas con elevación libre Standard (Clear-view)	4500	1190	2190	5500	5°	6°
	4800	1340	2340	5800	5°	6°
	5000	1340	2340	6000	5°	6°
	5300	1440	2440	6300	5°	6°
	5500	1490	2490	6500	5°	6°
	6000	1740	2740	7000	5°	6°
	6500	1955	2955	7500	5°	6°
3 etapas con elevación libre Standard	4500	1255	2255	5500	5°	6°
	4800	1355	2355	5800	5°	6°
	5000	1420	2420	6000	5°	6°
	5300	1520	2520	6300	5°	6°
	5500	1585	2585	6500	5°	6°
	6000	1750	2750	7000	5°	6°
	6500	1910	2910	7500	5°	6°



ECB16/18/20/25/35

Identificación	1.1	Fabricante			BYD	BYD	BYD	BYD	BYD
	1.2	Modelo			ECB16	ECB18	ECB20	ECB25	ECB35
	1.3	Tracción			Eléctrica	Eléctrica	Eléctrica	Eléctrica	Eléctrica
	1.4	Manejo			Sentado	Sentado	Sentado	Sentado	Sentado
	1.5	Capacidad de carga	Q	kg	1600	1800	2000	2500	3500
	1.6	Distancia al centro de gravedad de la carga	c	mm	500	500	500	500	500
	1.8	Distancia a la carga	x	mm	365	365	425	425	460
	1.9	Distancia entre ejes	y	mm	1360	1360	1505	1505	1725
	Pesos	2.1	Tara		kg	3100	3300	3600	4200
2.2		Peso de eje con carga, delantero/trasero		kg	4083/617	4495/605	4901/699	5811/889	7722/1218
2.3		Peso de eje sin carga, delantero/trasero		kg	1466/1634	1551/1749	1672/1928	1775/2425	2274/3166
Ruedas, Chasis	3.1	Ruedas			SE	SE	SE	SE	SE
	3.2	Tamaño de rueda, delantera		mm	18x7-8	18x7-8	21x8-9	21x8-9	23x10-12
	3.3	Tamaño de rueda, trasera		mm	15x4.5-8	15x4.5-8	18x7-8	18x7-8	200/50-10
	3.5	Ruedas, cantidad delante/detrás (x = motrices)			2x/2	2x/2	2x/2	2x/2	2x/2
	3.6	Ancho de vía, delante	b10	mm	890	890	1000	1000	1110
	3.7	Ancho de vía, detrás	b11	mm	190	190	955	955	955
	Dimensiones Básicas	4.1	Inclinación mástil de elevación/porta horquilla hacia delante/atrás	a/b	deg	5/7	5/7	5/8	5/8
4.2		Altura del mástil de elevación (sin extender)	h1	mm	2020	2020	2035	2035	2115
4.3		Elevación libre	h2	mm	125	125	140	140	130
4.4		Elevación	h3	mm	3000	3000	3000	3000	3000
4.5		Altura de mástil extendido	h4	mm	4035	4035	4040	4040	4120
4.7		Altura del tejadillo (cabina)	h6	mm	2050	2050	2195	2195	2215
4.8		Altura del asiento/altura de plataforma	h7	mm	985	985	1100	1100	1140
4.12		Altura de enganche	h10	mm	480	480	333	333	333
4.19		Longitud total	l1	mm	3005	3075	3375	3375	3630
4.20		Longitud hasta dorsal de horquillas	l2	mm	1935	2005	2305	2305	2560
4.21		Ancho total	b1	mm	1050	1050	1195	1195	1360
4.22		Medidas de las horquillas	s/e/l	mm	35/100/1070	35/100/1070	40/120/1070	40/120/1070	50/125/1070
4.24		Ancho carro portahorquillas	b3	mm	1040	1040	1085	1085	1145
4.31		Margen con el suelo con carga, bajo mástil	m1	mm	95	95	95	95	110
4.32		Margen con el suelo, centro distancia entre ejes	m2	mm	95	95	105	105	130
4.33		Ancho del pasillo de trabajo con palet 1000 x 1200 transversalmente	Ast	mm	3460	3530	4250	4250	4410
4.34		Ancho del pasaje de trabajo con palet de 800 x 1200 (longitudinalmente)	Ast	mm	3580	3650	4300	4300	4490
4.35		Radio de giro	Wa	mm	1570	1640	2020	2020	2210
Rendimiento	5.1	Velocidad de marcha con/sin carga		Km/h	16/16	16/16	20/20	20/20	20/20
	5.2	Velocidad de elevación con/sin carga		m/s	0.5/0.55	0.5/0.55	0.42/0.45	0.42/0.45	0.38/0.45
	5.3	Velocidad de descenso con/sin carga		m/s	0.53/0.5	0.53/0.5	0.5/0.4	0.5/0.4	0.55/0.45
	5.6	Fuerza de tracción máx. con/sin carga		KN	9.0/7.9	9.0/8.0	12.7/9.0	12.5/9.5	17.2/13.6
	5.8	Capacidad máx. de ascenso con/sin carga		%	20/20	18/20	20/20	20/20	20/20
	5.9	Tiempo de aceleración con/sin carga (0-10m)		s	4.5/4.0	4.5/4.0	4.9/4.3	4.9/4.3	4.9/4.3
	5.10	Freno de servicio			Mecánico/hidráulico	Mecánico/hidráulico	Mecánico/hidráulico	Mecánico/hidráulico	Mecánico/hidráulico
Motor	6.1	Motor de tracción, potencia S2 60 min.		kW	5x2	5x2	8x2	8x2	10x2
	6.2	Motor de elevación, potencia con S3 15%		kW	16	16	20.7	20.7	24
	6.4	Tensión de la batería/capacidad nominal K5		V/Ah	80V/230	80V/230	80V/230	80V/230	80V/460
	6.5	Peso de la batería		kg	640	640	540	840	1460
	8.1	Tipo de mando			AC	AC	AC	AC	AC
Otros	8.2	Presión de trabajo para implementos		Bar	160	160	142	186	180
	8.4	Nivel de ruido medido en el oído del conductor		dB(A)	65	65	65	65	65
	8.5	Enganche para remolques			Barra	Barra	Barra	Barra	Barra

*BYD se reserva el derecho a alterar o modificar el diseño, las características y los parámetros de sus productos, en cualquier momento y sin preaviso, al estar los productos sujetos a un programa continuo de desarrollo.



CARRETILLAS
ELEVADORAS

PEGAMO



BYD FORKLIFT

BYD Europe B.V.



Pol. Lintzirin Gaina, B2 20180 Oiartzun. Gipuzkoa



(+34) 943 373 011



(+34) 943 371 001



carretilas@pegamo.es



www.pegamo.es

Impreso en Marzo 2016



Las carretillas BYD cumplen con los requerimientos Europeos en materia de seguridad

FUTURE STARTS NOW



Carretillas BYD



BYD e-bus 100%
eléctrico



BYD e6 – 100%
eléctrico



BYD Tang - Híbrido



BYD Iluminación



BYD Solar