

# **NOH10N**

# **NOH10NH**

Especificaciones

**Recogepedidos  
de alto nivel**  
1.0 tonelada

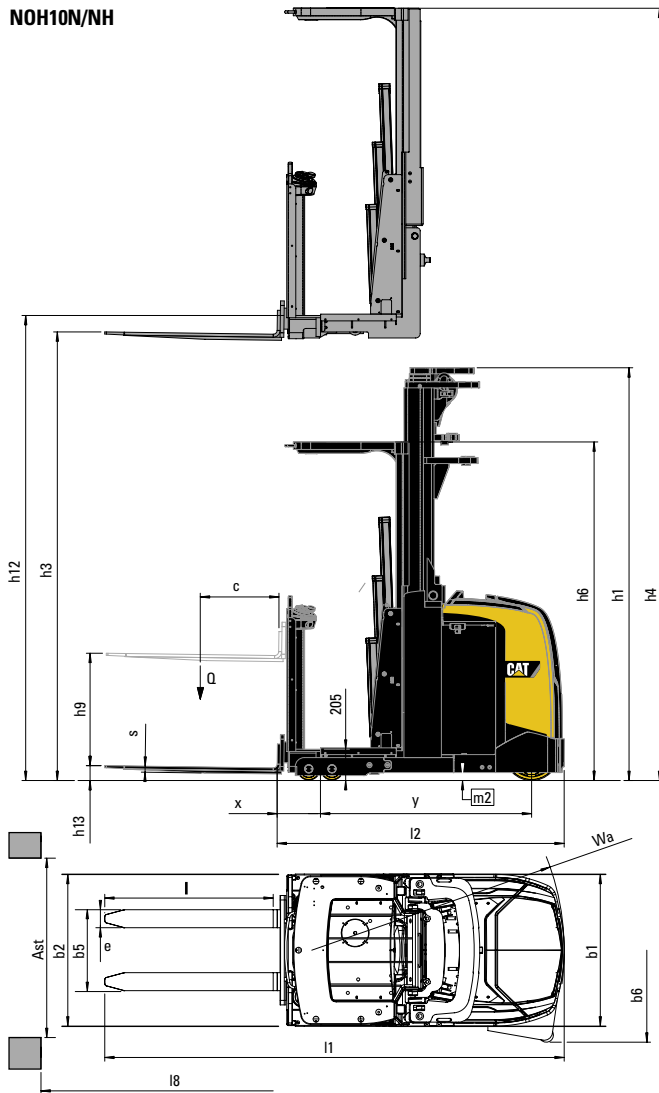


<b>Características</b>			Cat Lift Trucks	Cat Lift Trucks
1.01	Fabricante (abreviación)		<b>NOH10N</b>	<b>NOH10NH</b>
1.02	Designación del modelo del fabricante		Batería	Batería
1.03	Fuente de potencia: batería, diésel, gas LP, gasolina		De pie	De pie
1.04	Control de dirección: conductor acompañante, de pie, sentado		1000	1000
1.05	Capacidad específica de elevación	Q (kg)	400/600	400/600
1.06	Distancia al centro de carga	c (mm)	210	350
1.08	Distancia de carga	x (mm)	1490	1490-1525
1.09	Longitud del chasis	y (mm)		
<b>Peso</b>				
2.01	Peso de la carretilla con batería (max.)	kg	3400*	4200*
2.02	Carga por eje con carga nominal y batería (max.), lado motriz/carga	kg	1050/3350*	1360/3840*
2.03	Peso por eje sin carga y con batería (max.), lado motriz/carga	kg	1450/1950*	2070/2130*
<b>Ruedas y Tren de Potencia</b>				
3.01	Neumáticos: PT=Power Thane, Vul=Vulkollan, rueda de tracción / rueda porteadora		Vul/Vul	Vul/Vul
3.02	Dimensiones del neumático, lado motriz	(mm)	360x140	360x140
3.03	Dimensiones del neumático, lado de la carga	(mm)	150x100	150x100
3.05	Numero de ruedas, lado motriz/carga (x = motrices)		1x/4	1x/4
3.06	Distancia entre centros de ruedas, lado motriz	b10 (mm)	865-1270	865-1270
<b>Dimensiones</b>				
4.02	Altura con mástil plegado (ver tablas)	h1 (mm)	Ver tablas	Ver tablas
4.04	Elevación estándar	h3 (mm)	Ver tablas	Ver tablas
4.05	Altura total con mástil desplegado	h4 (mm)	Ver tablas	Ver tablas
4.07	Altura hasta tejadillo protector	h6 (mm)	2260	2260
4.10	Altura de las patas de carga	h8 (mm)	151	151
4.11	Elevación suplementaria	h9 (mm)	750	750
4.14	Altura máxima de la plataforma, subida	h12 (mm)	Ver tablas	Ver tablas
4.15	Altura horquillas, totalmente plegadas	h13 (mm)	85	85
4.19	Longitud total	l1 (mm)	3250	3250
4.20	Longitud al frente de las horquillas (incluye el grosor de las horquillas)	l2 (mm)	2095	2095
4.21	Ancho total	b1/b2 (mm)	1016/1000-1590	1016/1000-1590
4.22	Dimensiones de las horquillas (grosor, ancho, longitud)	s / e / l (mm)	40/120/1150	40/120/1150
4.25	Anchura exterior de las horquillas (mínimo/máximo)	b5 (mm)	540	540
4.27	Ancho sobre rodillos guía (min.)	b6 (mm)	1090	1090
4.32	Distancia al suelo en el centro del chasis, (horquillas bajadas)	m2 (mm)	45	45
4.33a	Ancho del pasillo de trabajo (Ast) con palets de 1000 x1200 mm, carga atravesada	Ast (mm)	1400	1400
4.34a	Ancho del pasillo de trabajo (Ast) con palets de 800 x1200 mm, carga a lo largo	Ast (mm)	1300	1300
4.35	Radio de giro	Wa (mm)	1705	1705, 1745
4.41	Ancho pasillo de transferencia	l8 (mm)	Ver tablas	Ver tablas
<b>Rendimientos</b>				
5.01	Velocidades desplazamiento, con/sin carga	km/h	9.0/9.0	9.0/9.0
5.02	Velocidades elevación, con/sin carga	m/s	0.20/0.30	0.35/0.40
5.03	Velocidades descenso, con/sin carga	m/s	0.40/0.45	0.40/0.45
5.10	Frenos de servicio: (mecánicos/hidráulicos/eléctricos/neumáticos)		Eléctrico	Eléctrico
<b>Motor Eléctrico</b>				
6.01	Capacidad del motor de tracción (60 min. en ciclo corto)	kW	3.5	3.5
6.02	Potencia del motor de elevación con factor de operación de 15%	kW	5.0	8.5
6.04	Batería, voltage/capacidad después de 5 horas de descarga	V/Ah	24/775	48/465, 775
6.05	Peso de la batería	kg	591	746, 1119
<b>Accesorios</b>				
8.01	Tipo de control de velocidad		Continuo	Continuo
8.04	Nivel sonoro al oído del conductor (EN 12053)	dB(A)	-	-

\* Altura de plataforma 6100 mm



NOH10N/NH



- Ast = Anchura del pasillo de trabajo
- $Ast = Wa + \sqrt{(l6 + x)^2 + (b12 / 2)^2} + a$
- Wa = Radio de giro
- l6 = Longitud del palet
- x = Eje de la rueda de carga a la superficie de la horquilla
- b1/b2 = Anchura total
- a = Holgura de seguridad = 2 x 100 mm



El **ASC** es sistema controlado por software que calcula la oscilación del mástil y opone un movimiento de compensación para reducirlo completamente, controlando la aceleración y frenado de la cabina del operador para que permanezca estable en todas las alturas.

## Menor coste de explotación

- Su altura de recogida de 11,5 metros, líder del mercado, y sus rápidas velocidades de descenso y desplazamiento mejoran el rendimiento y reducen el tiempo de ciclos, contribuyendo directamente a los beneficios. Los modelos NOH10N/NH están diseñados para una alta estabilidad y ofrecen excelente capacidad residual.
- La potencia de CA aporta a estas carretillas un excelente nivel de rendimiento con requisitos de mantenimiento mínimos. Estas carretillas están disponibles en configuraciones de 24 V (la NOH10N) o de 48 V (la NOH10NH) de alto rendimiento.
- Un conjunto de características opcionales y su funcionamiento programable permiten la personalización según los requisitos de cada usuario, garantizando un máximo retorno de su inversión.
- Reducidos costes de servicio debido a los largos intervalos de mantenimiento, componentes de fiabilidad demostrada, fácil acceso, rápida búsqueda de fallos, buen acceso a los principales componentes y tecnología de CA.

## Productividad inigualable

- El mecanismo de elevación de la Ergolift está colocado debajo del suelo de la cabina, lo que da al operador un buen acceso a la carga desde la cabina.
- La gran altura de recogida y la idoneidad de la carretilla para utilizarla en pasillos muy estrechos permite un uso eficaz del espacio en almacén.
- El preselector de altura de elevación viene de serie, lo que facilita la recogida de pedidos de forma más eficiente.
- La más alta velocidad de elevación del mercado (la NOH10NH).
- El mástil PoweRamic ofrece una excelente visibilidad, particularmente cuando la carretilla se mueve con las horquillas bajadas.
- Mástil Triplex disponible para aplicaciones que requieren una altura total baja.
- Tres anchuras de chasis diferentes y cuatro anchuras de cabina disponibles para que la carretilla se pueda adaptar a su aplicación.
- Arranque con código PIN combinado con ajustes específicos del conductor de manera estándar.
- Reducido radio de giro que permite su uso en pasillos de transferencia pequeños.
- Motores de elevación y accionamiento de CA (la NOH10NH).
- Hasta 775 Ah de capacidad de batería para jornadas largas.
- Rodillos de batería incluidos de forma estándar para que el cambio de la batería sea rápido y sin esfuerzo.

## Seguridad y ergonomía

- La unidad de control dividida proporciona buen acceso a palets y reduce el riesgo de que el operador toque los controles imprevistamente cuando se incline fuera de la cabina. Los controles pueden colocarse en el lado del mástil o de la horquilla.
- El Control de Estabilidad (ASC), estándar para alturas de la plataforma igual o superiores a 5100 mm, contribuye significativamente a mejorar el confort y la confianza del operador.
- Controles ergonómicos rediseñados, incluyendo un joystick y un detector de mano inductivo para un funcionamiento seguro dentro del pasillo.
- Puertas laterales de aluminio ligero con formas suaves para una cómoda recogida de pedidos, y un respaldo cómodo ajustable en altura.
- La alfombrilla de suelo especialmente diseñada evita el deslizamiento.
- Ruedas de carga dobles para mayor estabilidad y escalón bajo de 205 mm.

## Opciones

- Opción de filoguiado o guía mecánica en perfil bajo (40mm) y normal (100mm)
- Frenado automático al final del pasillo.
- Cubiertas de diseño especial.
- Interruptor de llave para sustituir el código PIN.
- Luces de trabajo y luces de cabina.
- Horquillas de distintas longitudes y anchuras.
- Detención de elevación con función de cancelación.
- Parada automática en caso de obstáculos en el pasillo.
- Jaula para el picking de pedidos.
- Modificación para almacenes frigoríficos -35°C.
- Control de Estabilidad (ASC) para alturas de la plataforma inferiores a 5100 mm.

# Cat® Lift Trucks.

## Su aliado en la manipulación de materiales.

NOH10N					
Tipo de Mástil	h12 mm	h1 mm	h4 mm	h3+h9 +h13 mm	h12+1500 mm
D	3200	2237	5250	3820	4700
	3500	2417	5550	4120	5000
	4200	2757	6250	4820	5700
	4800	3032	6850	5420	6300
	5200	3237	7250	5820	6700
	6200	3737	8250	6820	7700
T	4100	2237	6150	4720	5600
	4600	2237	6650	5220	6100
	5100	2417	7150	5720	6600
	6100	2757	8150	6720	7600
	7000	3032	9050	7620	8500
	7700	3437	9750	8320	9200
	8100	3577	10150	8720	9600

### Características y capacidad del mástil

D	Mástil PoweRamic duplex
T	Mástil PoweRamic triplex
h1	Altura de mástil bajado
h4	Altura de mástil elevado
h12	Altura de plataforma
h3+h9+h13	Altura máxima de horquilla
h12+1500	Altura de recogida de pedidos

NOH10NH					
Tipo de Mástil	h12 mm	h1 mm	h4 mm	h3+h9 +h13 mm	h12+1500 mm
D	3200	2237	5250	3820	4700
	3500	2417	5550	4120	5000
	4200	2757	6250	4820	5700
	4800	3032	6850	5420	6300
	5200	3237	7250	5820	6700
	6200	3737	8250	6820	7700
T	4100	2237	6150	4720	5600
	4600	2237	6650	5220	6100
	5100	2417	7150	5720	6600
	6100	2757	8150	6720	7600
	7000	3032	9050	7620	8500
	7700	3437	9750	8320	9200
	8100	3577	10150	8720	9600
	8600	3737	10650	9220	10100
	9300	3997	11350	9920	10800
	10000	4207	12050	10620	11500

	ANCHURA MINIMA DEL PASILLO*		
	NOH10N 755 Ah	NOH10NH 465 Ah 775 AH	
1200 x 1000 atravesado	3256	3256	3422
1200 x 800 a lo largo	3371	3371	3546

\* Incluyendo 200 mm de separación y horquillas de 1000 mm o de 1150 mm

[info@catliftruck.com](mailto:info@catliftruck.com)  
[www.catliftruck.com](http://www.catliftruck.com)

WSSC1335(12/10)ok  
 Copyright ©2010, MCFE. Todos los derechos están reservados.  
 CAT, CATERPILLAR, sus respectivos logotipos, el "Amarillo Caterpillar", la imagen comercial "Power Edge" así como la identidad corporativa y de los productos que se utilizan aquí, son marcas registradas de Caterpillar y no puede hacerse uso de ellas sin permiso.  
 Impreso en Los Países Bajos



CARRETILLAS  
ELEVADORAS

# PEGAMO

NOTA: Las especificaciones de rendimiento pueden variar en función de tolerancias de fabricación estándar, estado del vehículo, tipos de neumáticos, estado de suelos o superficies, aplicaciones o entornos de trabajo. Es posible que las carretillas se muestren con opciones que no son de serie. Los requisitos de rendimiento específicos y las configuraciones disponibles localmente deberán tratarse con el distribuidor de carretillas elevadoras Cat. Cat Lift Trucks mantiene una política de desarrollo de productos constante. Por esa razón, algunos materiales, opciones y especificaciones pueden cambiar sin previo aviso.

**CAT** Lift  
Trucks